

# Опросный лист на указатель уровня со стеклянной трубкой Модель LGG-GA

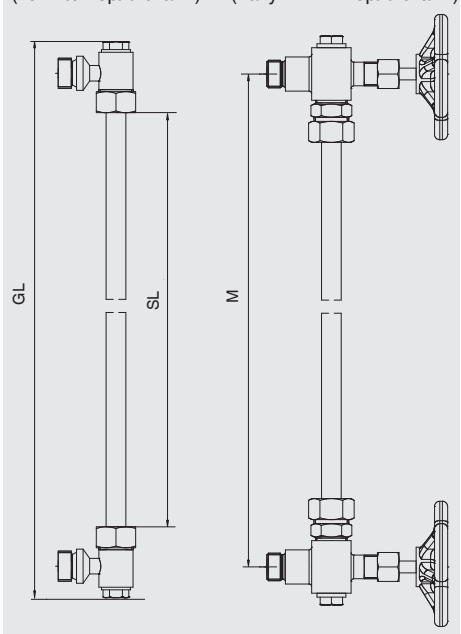
## Информация о заказчике

Компания	<input type="text"/>	Дата	<input type="text"/>
ФИО	<input type="text"/>	Тел.	<input type="text"/>
Адрес	<input type="text"/>	E-mail	<input type="text"/>

## Данные по применению

Версия без клапана  
(только нерж. сталь)

Версия с клапаном  
(латунь или нерж. сталь)



Вариант исполнения	<input type="text"/>	
Материал	<input type="text"/>	
Давление	<input type="text"/>	бар (макс. 10 бар)
Температура	<input type="text"/>	°C (макс. 200 °C)
Расстояние С-С (М)	<input type="text"/>	мм (макс. 1200 мм)
Техн. присоединение	<input type="text"/>	
Запорный клапан	<input type="text"/>	
Дренаж	<input type="text"/>	

## Аксессуары

Защита стекла

## Дополнительные замечания

---

---

---

---

---

