

Prozessdrucktransmitter CPT-2x

D

Foundation Fieldbus
Keramische Messzelle



Prozessdrucktransmitter CPT-2x



Inhaltsverzeichnis

1	Zu diesem Dokument.....	4
1.1	Funktion	4
1.2	Zielgruppe	4
1.3	Verwendete Symbolik.....	4
2	Zu Ihrer Sicherheit	5
2.1	Autorisiertes Personal	5
2.2	Bestimmungsgemäße Verwendung.....	5
2.3	Warnung vor Fehlgebrauch	5
2.4	Allgemeine Sicherheitshinweise.....	5
2.5	EU-Konformität.....	6
2.6	NAMUR-Empfehlungen.....	6
3	Produktbeschreibung.....	7
3.1	Aufbau.....	7
3.2	Arbeitsweise.....	8
3.3	Zusätzliche Reinigungsverfahren	12
3.4	Verpackung, Transport und Lagerung.....	12
4	Montieren.....	14
4.1	Allgemeine Hinweise	14
4.2	Hinweise zu Sauerstoffanwendungen	16
4.3	Belüftung und Druckausgleich.....	16
4.4	Prozessdruckmessung.....	18
4.5	Füllstandmessung	20
4.6	Externes Gehäuse.....	21
5	An das Bussystem anschließen	22
5.1	Anschluss vorbereiten	22
5.2	Anschließen	23
5.3	Einkammergehäuse	24
5.4	Zweikammergehäuse	24
5.5	Zweikammergehäuse Ex d	26
5.6	Gehäuse IP66/IP68 (1 bar).....	26
5.7	Externes Gehäuse bei Ausführung IP68 (25 bar)	27
5.8	Einschaltphase.....	28
6	In Betrieb nehmen mit dem Anzeige- und Bedienmodul	30
6.1	Anzeige- und Bedienmodul einsetzen.....	30
6.2	Bediensystem	31
6.3	Messwertanzeige	32
6.4	Parametrierung - Schnellinbetriebnahme	33
6.5	Parametrierung - Erweiterte Bedienung	33
6.6	Sicherung der Parametrierdaten	45
7	In Betrieb nehmen mit PACTware	46
7.1	Parametrierung.....	46
7.2	Sicherung der Parametrierdaten	46
8	Diagnose, Asset Management und Service	47
8.1	Instandhalten.....	47
8.2	Reinigen - aseptischer Anschluss mit Nutüberwurfmutter	47

8.3	Diagnosespeicher	48
8.4	Asset-Management-Funktion	49
8.5	Störungen beseitigen	51
8.6	Prozessbaugruppe bei Ausführung IP68 (25 bar) tauschen	52
8.7	Das Gerät reparieren.....	53
9	Ausbauen.....	54
9.1	Ausbauschritte	54
9.2	Entsorgen.....	54
10	Anhang.....	55
10.1	Technische Daten.....	55
10.2	Gerätekommunikation Foundation Fieldbus.....	66
10.3	Berechnung der Gesamtabweichung	67
10.4	Praxisbeispiel	68
10.5	Maße.....	71
10.6	Warenzeichen	81

Sicherheitshinweise für Ex-Bereiche



Beachten Sie bei Ex-Anwendungen die Ex-spezifischen Sicherheitshinweise. Diese liegen jedem Gerät mit Ex-Zulassung als Dokument bei und sind Bestandteil der Betriebsanleitung.

Redaktionsstand: 2020-05-12

1 Zu diesem Dokument

1.1 Funktion

Die vorliegende Anleitung liefert Ihnen die erforderlichen Informationen für Montage, Anschluss und Inbetriebnahme sowie wichtige Hinweise für Wartung, Störungsbeseitigung, den Austausch von Teilen und die Sicherheit des Anwenders. Lesen Sie diese deshalb vor der Inbetriebnahme und bewahren Sie sie als Produktbestandteil in unmittelbarer Nähe des Gerätes jederzeit zugänglich auf.

1.2 Zielgruppe

Diese Betriebsanleitung richtet sich an ausgebildetes Fachpersonal. Der Inhalt dieser Anleitung muss dem Fachpersonal zugänglich gemacht und umgesetzt werden.

1.3 Verwendete Symbolik



Information, Hinweis, Tipp: Dieses Symbol kennzeichnet hilfreiche Zusatzinformationen und Tipps für erfolgreiches Arbeiten.



Hinweis: Dieses Symbol kennzeichnet Hinweise zur Vermeidung von Störungen, Fehlfunktionen, Geräte- oder Anlagenschäden.



Vorsicht: Nichtbeachten der mit diesem Symbol gekennzeichneten Informationen kann einen Personenschaden zur Folge haben.



Warnung: Nichtbeachten der mit diesem Symbol gekennzeichneten Informationen kann einen ernsthaften oder tödlichen Personenschaden zur Folge haben.



Gefahr: Nichtbeachten der mit diesem Symbol gekennzeichneten Informationen wird einen ernsthaften oder tödlichen Personenschaden zur Folge haben.



Ex-Anwendungen

Dieses Symbol kennzeichnet besondere Hinweise für Ex-Anwendungen.



Liste

Der vorangestellte Punkt kennzeichnet eine Liste ohne zwingende Reihenfolge.



Handlungsfolge

Vorangestellte Zahlen kennzeichnen aufeinander folgende Handlungsschritte.



Batterieentsorgung

Dieses Symbol kennzeichnet besondere Hinweise zur Entsorgung von Batterien und Akkus.

2 Zu Ihrer Sicherheit

2.1 Autorisiertes Personal

Sämtliche in dieser Dokumentation beschriebenen Handhabungen dürfen nur durch ausgebildetes und vom Anlagenbetreiber autorisiertes Fachpersonal durchgeführt werden.

Bei Arbeiten am und mit dem Gerät ist immer die erforderliche persönliche Schutzausrüstung zu tragen.

2.2 Bestimmungsgemäße Verwendung

Der CPT-2x ist ein Druckmessumformer zur Prozessdruck- und hydrostatischen Füllstandmessung.

Detaillierte Angaben zum Anwendungsbereich finden Sie in Kapitel "*Produktbeschreibung*".

Die Betriebssicherheit des Gerätes ist nur bei bestimmungsgemäßer Verwendung entsprechend den Angaben in der Betriebsanleitung sowie in den evtl. ergänzenden Anleitungen gegeben.

2.3 Warnung vor Fehlgebrauch

Bei nicht sachgerechter oder nicht bestimmungsgemäßer Verwendung können von diesem Produkt anwendungsspezifische Gefahren ausgehen, so z. B. ein Überlauf des Behälters durch falsche Montage oder Einstellung. Dies kann Sach-, Personen- oder Umweltschäden zur Folge haben. Weiterhin können dadurch die Schutzeigenschaften des Gerätes beeinträchtigt werden.

2.4 Allgemeine Sicherheitshinweise

Das Gerät entspricht dem Stand der Technik unter Beachtung der üblichen Vorschriften und Richtlinien. Es darf nur in technisch einwandfreiem und betriebssicherem Zustand betrieben werden. Der Betreiber ist für den störungsfreien Betrieb des Gerätes verantwortlich. Beim Einsatz in aggressiven oder korrosiven Medien, bei denen eine Fehlfunktion des Gerätes zu einer Gefährdung führen kann, hat sich der Betreiber durch geeignete Maßnahmen von der korrekten Funktion des Gerätes zu überzeugen.

Durch den Anwender sind die Sicherheitshinweise in dieser Betriebsanleitung, die landesspezifischen Installationsstandards sowie die geltenden Sicherheitsbestimmungen und Unfallverhütungsvorschriften zu beachten.

Eingriffe über die in der Betriebsanleitung beschriebenen Handhabungen hinaus dürfen aus Sicherheits- und Gewährleistungsgründen nur durch vom Hersteller autorisiertes Personal vorgenommen werden. Eigenmächtige Umbauten oder Veränderungen sind ausdrücklich untersagt. Aus Sicherheitsgründen darf nur das vom Hersteller benannte Zubehör verwendet werden.

Um Gefährdungen zu vermeiden, sind die auf dem Gerät angebrachten Sicherheitskennzeichen und -hinweise zu beachten.

2.5 EU-Konformität

Das Gerät erfüllt die gesetzlichen Anforderungen der zutreffenden EU-Richtlinien. Mit der CE-Kennzeichnung bestätigen wir die Konformität des Gerätes mit diesen Richtlinien.

Die EU-Konformitätserklärung finden Sie auf unserer Homepage.

Das Gerät fällt, bedingt durch den Aufbau seiner Prozessanschlüsse, nicht unter die EU-Druckgeräterichtlinie, wenn es bei Prozessdrücken ≤ 200 bar betrieben wird.

2.6 NAMUR-Empfehlungen

Die NAMUR ist die Interessengemeinschaft Automatisierungstechnik in der Prozessindustrie in Deutschland. Die herausgegebenen NAMUR-Empfehlungen gelten als Standards in der Feldinstrumentierung.

Das Gerät erfüllt die Anforderungen folgender NAMUR-Empfehlungen:

- NE 21 – Elektromagnetische Verträglichkeit von Betriebsmitteln
- NE 53 – Kompatibilität von Feldgeräten und Anzeige-/Bedienkomponenten
- NE 107 – Selbstüberwachung und Diagnose von Feldgeräten

Weitere Informationen siehe www.namur.de.

3 Produktbeschreibung

3.1 Aufbau

Lieferumfang

Der Lieferumfang besteht aus:

- Gerät CPT-2x

Der weitere Lieferumfang besteht aus:

- Dokumentation
 - Kurz-Betriebsanleitung CPT-2x
 - Prüfzertifikat für Druckmessumformer
 - Anleitungen zu optionalen Geräteausstattungen
 - Ex-spezifischen "*Sicherheitshinweisen*" (bei Ex-Ausführungen)
 - Ggf. weiteren Bescheinigungen



Information:

In dieser Betriebsanleitung werden auch optionale Gerätemerkmale beschrieben. Der jeweilige Lieferumfang ergibt sich aus der Bestellspezifikation.

Geltungsbereich dieser Betriebsanleitung

Die vorliegende Betriebsanleitung gilt für folgende Geräteausführungen:

- Hardware ab 1.0.0
- Softwareversion ab 1.2.0



Hinweis:

Sie finden die Hard- und Softwareversion des Gerätes wie folgt:

- Auf dem Typschild des Elektronikeinsatzes
- Im Bedienmenü unter "*Info*"

Typschild

Das Typschild enthält die wichtigsten Daten zur Identifikation und zum Einsatz des Gerätes:

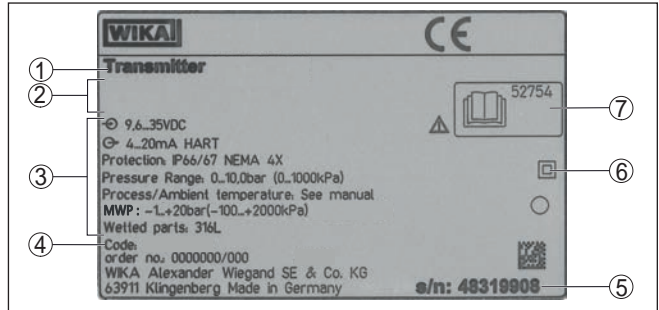


Abb. 1: Aufbau des Typschildes (Beispiel)

- 1 Gerätetyp
- 2 Feld für Zulassungen
- 3 Technische Daten
- 4 Produktcode
- 5 Seriennummer des Gerätes
- 6 Symbol für Geräteschutzklasse
- 7 ID-Nummern Gerätedokumentation

3.2 Arbeitsweise

Anwendungsbereich

Der CPT-2x ist für Anwendungen in nahezu allen Industriebereichen geeignet. Er wird zur Messung folgender Druckarten verwendet.

- Überdruck
- Absolutdruck
- Vakuum

Messmedien

Messmedien sind Gase, Dämpfe und Flüssigkeiten.

Je nach Prozessanschluss und Messanordnung dürfen die Messmedien auch viskos sein oder abrasive Inhaltsstoffe haben.

Messgrößen

Der CPT-2x eignet sich für die Messung folgender Prozessgrößen:

- Prozessdruck
- Füllstand

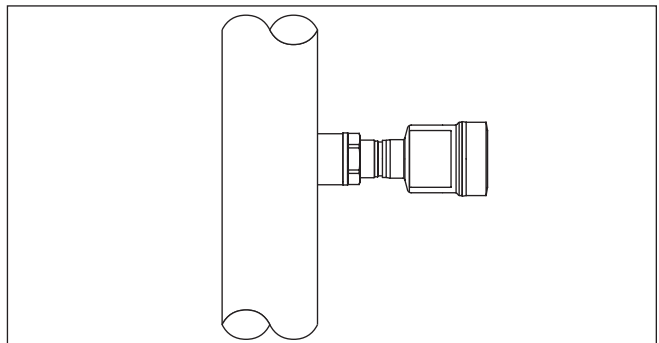


Abb. 2: Prozessdruckmessung mit CPT-2x

Messsystem Druck

Sensorelement ist eine Messzelle mit robuster Keramikmembran. Der Prozessdruck lenkt die Keramikmembran aus und bewirkt so eine Kapazitätsänderung in der Messzelle. Diese wird in ein elektrisches Signal umgewandelt und als Messwert über das Ausgangssignal ausgegeben.

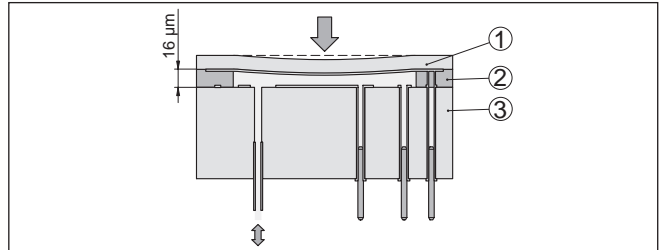


Abb. 3: Aufbau der keramischen Messzelle

- 1 Prozessmembran
- 2 Glasnaht
- 3 Grundkörper

Die Messzelle wird in zwei Baugrößen eingesetzt: \varnothing 28 mm und \varnothing 17,5 mm.

Messsystem Temperatur

Temperatursensoren in der Keramikmembran und auf dem Keramikgrundkörper der \varnothing 28 mm- bzw. auf der Elektronik der \varnothing 17,5 mm-Messzelle erfassen die aktuelle Prozesstemperatur. Der Temperaturwert wird ausgegeben über:

- Das Anzeige- und Bedienmodul
- Den Stromausgang oder den digitalen Signalausgang

Auch extreme Sprünge der Prozesstemperatur werden bei der \varnothing 28 mm-Messzelle sofort erfasst. Die Werte in der Keramikmembran werden mit denen auf dem Keramikgrundkörper verglichen. Die intelligente Sensorelektronik kompensiert innerhalb weniger Messzyklen sonst unvermeidliche Messabweichungen durch Temperaturschocks im Bereich. Diese verursachen je nach eingestellter Dämpfung nur noch geringfügige und kurzzeitige Änderungen des Ausgangssignals.

Druckarten

Je nach gewählter Druckart ist die Messzelle unterschiedlich aufgebaut.

Relativdruck: die Messzelle ist zur Atmosphäre offen. Der Umgebungsdruck wird in der Messzelle erfasst und kompensiert. Er hat somit auf den Messwert keinen Einfluss.

Absolutdruck: die Messzelle enthält Vakuum und ist gekapselt. Der Umgebungsdruck wird nicht kompensiert und beeinflusst somit den Messwert.

Dichtungskonzepte

Die folgenden Darstellungen zeigen Beispiele für den Einbau der keramischen Messzelle in den Prozessanschluss und die unterschiedlichen Dichtungskonzepte.

Zurückgesetzter Einbau

Der zurückgesetzte Einbau ist besonders geeignet für Anwendungen bei Gase, Dämpfen und klaren Flüssigkeiten. Die Messzellendichtung sitzt seitlich sowie zusätzlich vorne.

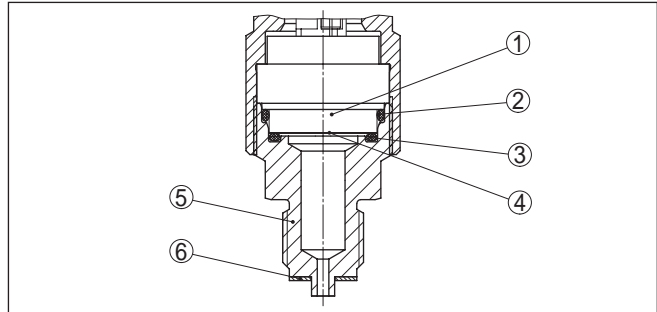


Abb. 4: Zurückgesetzter Einbau der Messzelle (Beispiel: Manometeranschluss G $\frac{1}{2}$)

- 1 Messzelle
- 2 Dichtung für Messzelle
- 3 Zusätzliche, vorn liegende Dichtung für Messzelle
- 4 Membran
- 5 Prozessanschluss
- 6 Dichtung für Prozessanschluss

Frontbündiger Einbau mit Einfachdichtung

Der frontbündige Einbau ist besonders geeignet für Anwendungen mit viskosen oder abrasiven Medien und bei Ablagerungen. Die Messzellendichtung sitzt seitlich.

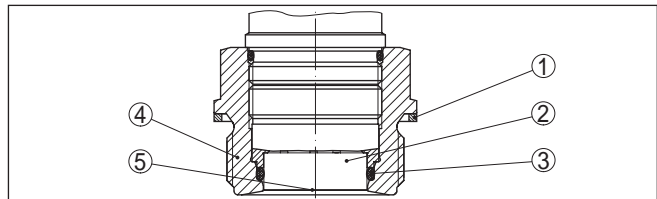


Abb. 5: Frontbündiger Einbau der Messzelle (Beispiel: Gewinde G1 $\frac{1}{2}$)

- 1 Dichtung für Prozessanschluss
- 2 Messzelle
- 3 Dichtung für Messzelle
- 4 Prozessanschluss
- 5 Membran

Absolut frontbündiger Einbau mit Einfachdichtung

Der absolut frontbündige Einbau ist besonders geeignet für Anwendungen in der Papierindustrie. Die Membran befindet sich im Stoffstrom, wird dadurch gereinigt und ist so vor Ablagerungen geschützt.

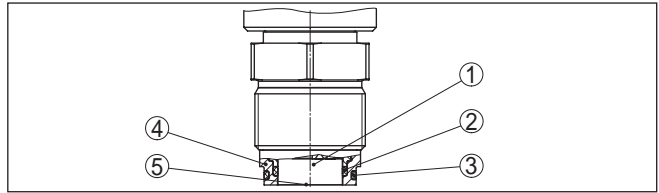


Abb. 6: Frontbündiger Einbau der Messzelle (Beispiel: M30 x 1,5)

- 1 Messzelle
- 2 Dichtung für Messzelle
- 3 Dichtung für Prozessanschluss
- 4 Prozessanschluss
- 5 Membran

Frontbündiger Einbau mit Doppeldichtung

Der frontbündige Einbau ist besonders geeignet für Anwendungen mit viskosen Medien. Die zusätzliche, vorn liegende Dichtung schützt die Glasnaht der Messzelle vor chemischem Angriff und die Messzellenelektronik vor Diffusion aggressiver Gase aus dem Prozess.

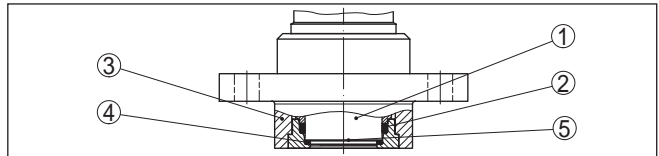


Abb. 7: Frontbündiger Einbau der Messzelle mit Doppeldichtung (Beispiel: Flanschanschluss mit Tubus)

- 1 Messzelle
- 2 Dichtung für Messzelle
- 3 Prozessanschluss
- 4 Zusätzliche, vorn liegende Dichtung für Messzelle
- 5 Membran

Einbau in Hygieneanschluss

Der frontbündige, hygienische Einbau der Messzelle ist besonders geeignet für Lebensmittelanwendungen. Die Dichtungen sind spaltfrei eingebaut. Die Formdichtung für die Messzelle schützt gleichzeitig die Glasnaht.

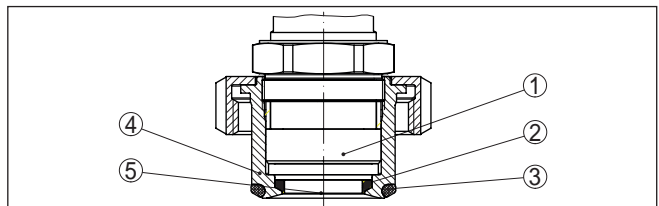


Abb. 8: Hygienischer Einbau der Messzelle (Beispiel: aseptischer Anschluss mit Nutüberwurfmutter)

- 1 Messzelle
- 2 Formdichtung für Messzelle
- 3 Spaltfreie Dichtung für Prozessanschluss
- 4 Prozessanschluss
- 5 Membran

Einbau in Hygieneanschluss nach 3-A

Der frontbündige, hygienische Einbau der Messzelle nach 3A ist besonders geeignet für Lebensmittelanwendungen. Die Dichtungen sind spaltfrei eingebaut. Die zusätzliche, vornliegende Dichtung für die Messzelle schützt gleichzeitig die Glasnaht. Eine Bohrung im Prozessanschluss dient zur Leckageerkennung.

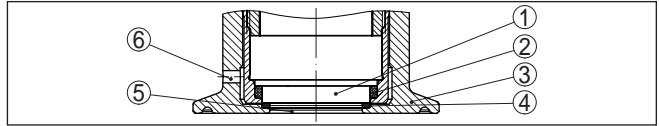


Abb. 9: Hygienischer Einbau der Messzelle nach 3-A (Beispiel: Clamp-Anschluss)

- 1 Messzelle
- 2 Dichtung für Messzelle
- 3 Prozessanschluss
- 4 Zusätzliche, vorn liegende Dichtung für Messzelle
- 5 Membran
- 5 Bohrung zur Leckageerkennung

3.3 Zusätzliche Reinigungsverfahren

Der CPT-2x steht auch in der Ausführung "Öl-, fett- und silikonölfrei" bzw. mit Reinigung für lackverträgliche Ausführung (LABS) zur Verfügung. Diese Geräte haben ein spezielles Reinigungsverfahren zum Entfernen von Ölen, Fetten und weitere lackbenetzungsstörenden Substanzen (LABS) durchlaufen.

Die Reinigung erfolgt an allen prozessberührenden Teilen sowie an den von außen zugänglichen Oberflächen. Zur Erhaltung des Reinheitsgrades erfolgt nach dem Reinigungsprozess eine sofortige Verpackung in Kunststoffolie. Der Reinheitsgrad besteht, solange sich das Gerät in der verschlossenen Originalverpackung befindet.



Vorsicht:

Der CPT-2x in diesen Ausführungen darf nicht in Sauerstoffanwendungen eingesetzt werden. Hierfür stehen Geräte in spezieller Ausführung "Ausbrennsicherheit im Sauerstoffbetrieb gemäß BAM-Zertifizierung" zur Verfügung.

3.4 Verpackung, Transport und Lagerung

Verpackung

Ihr Gerät wurde auf dem Weg zum Einsatzort durch eine Verpackung geschützt. Dabei sind die üblichen Transportbeanspruchungen durch eine Prüfung in Anlehnung an ISO 4180 abgesichert.

Die Geräteverpackung besteht aus Karton, ist umweltverträglich und wieder verwertbar. Bei Sonderausführungen wird zusätzlich PE-Schaum oder PE-Folie verwendet. Entsorgen Sie das anfallende Verpackungsmaterial über spezialisierte Recyclingbetriebe.

Transport

Der Transport muss unter Berücksichtigung der Hinweise auf der Transportverpackung erfolgen. Nichtbeachtung kann Schäden am Gerät zur Folge haben.

Transportinspektion	Die Lieferung ist bei Erhalt unverzüglich auf Vollständigkeit und eventuelle Transportschäden zu untersuchen. Festgestellte Transportschäden oder verdeckte Mängel sind entsprechend zu behandeln.
Lagerung	<p>Die Packstücke sind bis zur Montage verschlossen und unter Beachtung der außen angebrachten Aufstell- und Lagermarkierungen aufzubewahren.</p> <p>Packstücke, sofern nicht anders angegeben, nur unter folgenden Bedingungen lagern:</p> <ul style="list-style-type: none">● Nicht im Freien aufbewahren● Trocken und staubfrei lagern● Keinen aggressiven Medien aussetzen● Vor Sonneneinstrahlung schützen● Mechanische Erschütterungen vermeiden
Lager- und Transporttemperatur	<ul style="list-style-type: none">● Lager- und Transporttemperatur siehe Kapitel "<i>Anhang - Technische Daten - Umgebungsbedingungen</i>"● Relative Luftfeuchte 20 ... 85 %
Heben und Tragen	Bei Gerätegewichten über 18 kg (39.68 lbs) sind zum Heben und Tragen dafür geeignete und zugelassene Vorrichtungen einzusetzen.

4 Montieren

4.1 Allgemeine Hinweise

Prozessbedingungen



Hinweis:

Das Gerät darf aus Sicherheitsgründen nur innerhalb der zulässigen Prozessbedingungen betrieben werden. Die Angaben dazu finden Sie in Kapitel "*Technische Daten*" der Betriebsanleitung bzw. auf dem Typschild.

Stellen Sie deshalb vor Montage sicher, dass sämtliche im Prozess befindlichen Teile des Gerätes für die auftretenden Prozessbedingungen geeignet sind.

Dazu zählen insbesondere:

- Messaktiver Teil
- Prozessanschluss
- Prozessdichtung

Prozessbedingungen sind insbesondere:

- Prozessdruck
- Prozesstemperatur
- Chemische Eigenschaften der Medien
- Abrasion und mechanische Einwirkungen

Schutz vor Feuchtigkeit

Schützen Sie Ihr Gerät durch folgende Maßnahmen gegen das Eindringen von Feuchtigkeit:

- Passendes Anschlusskabel verwenden (siehe Kapitel "*An die Spannungsversorgung anschließen*")
- Kabelverschraubung bzw. Steckverbinder fest anziehen
- Anschlusskabel vor Kabelverschraubung bzw. Steckverbinder nach unten führen

Dies gilt vor allem bei Montage im Freien, in Räumen, in denen mit Feuchtigkeit zu rechnen ist (z. B. durch Reinigungsprozesse) und an gekühlten bzw. beheizten Behältern.



Hinweis:

Stellen Sie sicher, dass der in Kapitel "*Technische Daten*" angegebene Verschmutzungsgrad zu den vorhandenen Umgebungsbedingungen passt.



Hinweis:

Stellen Sie sicher, dass während der Installation oder Wartung keine Feuchtigkeit oder Verschmutzung in das Innere des Gerätes gelangen kann.

Stellen Sie zur Erhaltung der Geräteschutzart sicher, dass der Gehäusedeckel im Betrieb geschlossen und ggfs. gesichert ist.

Einschrauben

Geräte mit Gewindeanschluss werden mit einem passendem Schraubenschlüssel über den Sechskant am Prozessanschluss eingeschraubt.

Schlüsselweite siehe Kapitel "*Maße*".

**Warnung:**

Das Gehäuse oder der elektrische Anschluss dürfen nicht zum Einschrauben verwendet werden! Das Festziehen kann Schäden, z. B. je nach Geräteausführung an der Drehmechanik des Gehäuses verursachen.

Vibrationen

Bei starken Vibrationen an der Einsatzstelle sollte die Geräteausführung mit externem Gehäuse verwendet werden. Siehe Kapitel "*Externes Gehäuse*".

Zulässiger Prozessdruck (MWP) – Gerät

Der zulässige Prozessdruckbereich wird mit "MWP" (Maximum Working Pressure) auf dem Typschild angegeben, siehe Kapitel "*Aufbau*". Der MWP berücksichtigt das druckschwächste Glied der Kombination von Messzelle und Prozessanschluss und darf dauernd anliegen. Die Angabe bezieht sich auf eine Referenztemperatur von +20 °C (+68 °F). Sie gilt auch, wenn auftragsbezogen eine Messzelle mit höherem Messbereich als der zulässige Druckbereich des Prozessanschlusses eingebaut ist.

Damit kein Schaden am Gerät entsteht, darf ein Prüfdruck den angegebenen MWP nur kurzzeitig um das 1,5-fache bei Referenztemperatur überschreiten. Dabei sind die Druckstufe des Prozessanschlusses sowie die Überlastbarkeit der Messzelle berücksichtigt (siehe Kapitel "*Technische Daten*").

Darüber hinaus kann ein Temperaturderating des Prozessanschlusses, z. B. bei Flanschen, den zulässigen Prozessdruckbereich entsprechend der jeweiligen Norm einschränken.

Zulässiger Prozessdruck (MWP) – Montagezubehör

Der zulässige Prozessdruckbereich wird auf dem Typschild angegeben. Das Gerät darf mit diesen Drücken nur betrieben werden, wenn das verwendete Montagezubehör diese Werte ebenfalls erfüllt. Stellen Sie dies durch geeignete Flansche, Einschweißstutzen, Spannringe bei Clamp-Anschlüssen, Dichtungen etc. sicher.

Temperaturgrenzen

Höhere Prozesstemperaturen bedeuten oft auch höhere Umgebungstemperaturen. Stellen Sie sicher, dass die in Kapitel "*Technische Daten*" angegebenen Temperaturobergrenzen für die Umgebung von Elektronikgehäuse und Anschlusskabel nicht überschritten werden.

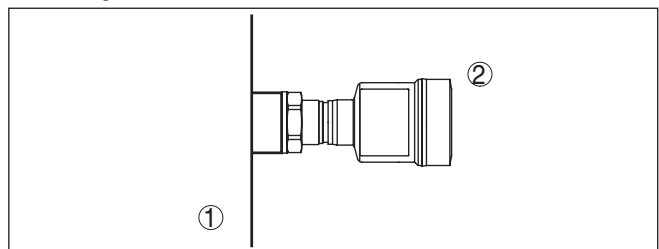


Abb. 10: Temperaturbereiche

- 1 Prozesstemperatur
- 2 Umgebungstemperatur

4.2 Hinweise zu Sauerstoffanwendungen

Sauerstoffanwendungen

Sauerstoff und andere Gase können explosiv auf Öle, Fette und Kunststoffe reagieren, so dass unter anderem folgende Vorkehrungen getroffen werden müssen:

- Alle Komponenten der Anlage wie z. B. Messgeräte müssen gemäß den Anforderungen anerkannter Standards bzw. Normen gereinigt sein
- Je nach Dichtungswerkstoff dürfen bei Sauerstoffanwendungen bestimmte maximale Temperaturen und Drücke nicht überschritten werden, siehe Kapitel "*Technische Daten*"



Gefahr:

Geräte für Sauerstoffanwendungen dürfen erst unmittelbar vor der Montage aus der PE-Folie ausgepackt werden. Nach Entfernen des Schutzes für den Prozessanschluss ist die Kennzeichnung "O₂" auf dem Prozessanschluss sichtbar. Jeder Eintrag von Öl, Fett und Schmutz ist zu vermeiden. Explosionsgefahr!

4.3 Belüftung und Druckausgleich

Filterelement - Funktion

Das Filterelement im Elektronikgehäuse hat folgende Funktionen:

- Belüftung Elektronikgehäuse
- Atmosphärischer Druckausgleich (bei Relativdruckmessbereichen)



Vorsicht:

Das Filterelement bewirkt einen zeitverzögerten Druckausgleich. Beim schnellen Öffnen/Schließen des Gehäusedeckels kann sich deshalb der Messwert für ca. 5 s um bis zu 15 mbar ändern.

Für eine wirksame Belüftung muss das Filterelement immer frei von Ablagerungen sein. Drehen Sie deshalb bei waagerechter Montage das Gehäuse so, dass das Filterelement nach unten zeigt. Es ist damit besser vor Ablagerungen geschützt.



Vorsicht:

Verwenden Sie zur Reinigung keinen Hochdruckreiniger. Das Filterelement könnte beschädigt werden und Feuchtigkeit ins Gehäuse eindringen.

In den folgenden Abschnitten wird beschrieben, wie das Filterelement bei den einzelnen Geräteausführungen angeordnet ist.

Filterelement - Position

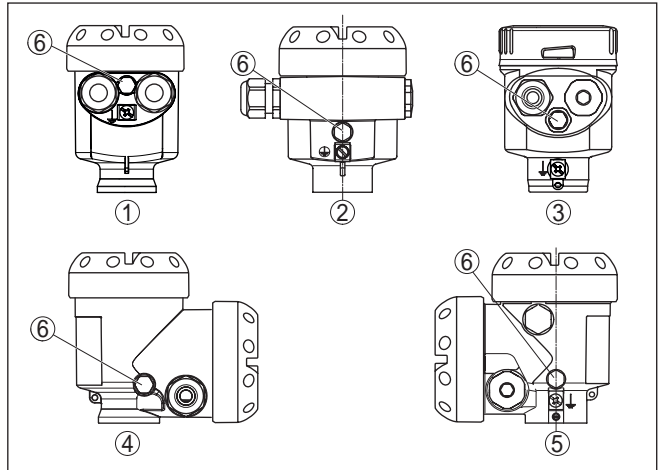


Abb. 11: Position des Filterelementes

- 1 Kunststoff-, Edelstahl-Einkammer (Feinguss)
- 2 Aluminium-Einkammer
- 3 Edelstahl-Einkammer (elektropliert)
- 4 Kunststoff-Zweikammer
- 5 Aluminium-Zweikammer
- 6 Filterelement

Bei folgenden Geräten ist statt des Filterelementes ein Blindstopfen eingebaut:

- Geräte in Schutzart IP66/IP68 (1 bar) - Belüftung über Kapillare im fest angeschlossenen Kabel
- Geräte mit Absolutdruck

Filterelement - Position Ex-d-Ausführung

→ Drehen Sie den Metallring so, dass das Filterelement nach Einbau des Gerätes nach unten zeigt. Es ist damit besser vor Ablagerungen geschützt.

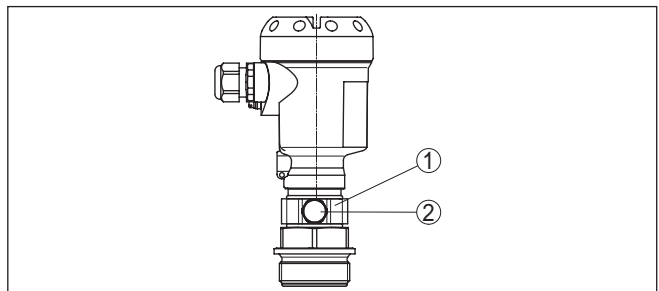


Abb. 12: Position des Filterelementes - Ex-d-Ausführung

- 1 Drehbarer Metallring
- 2 Filterelement

Bei Geräten mit Absolutdruck ist statt des Filterelementes ein Blindstopfen eingebaut.

**Filterelement - Position
Second Line of Defense**

Die Second Line of Defense (SLOD) ist eine zweite Ebene der Prozessabtrennung in Form einer gasdichten Durchführung im Gehäusehals, die ein Eindringen von Medien in das Gehäuse verhindert.

Bei diesen Geräten ist die Prozessbaugruppe komplett gekapselt. Es wird eine Absolutdruckmesszelle eingesetzt, so dass keine Belüftung erforderlich ist.

Bei Relativdruckmessbereichen wird der Umgebungsdruck durch einen Referenzsensor in der Elektronik erfasst und kompensiert.

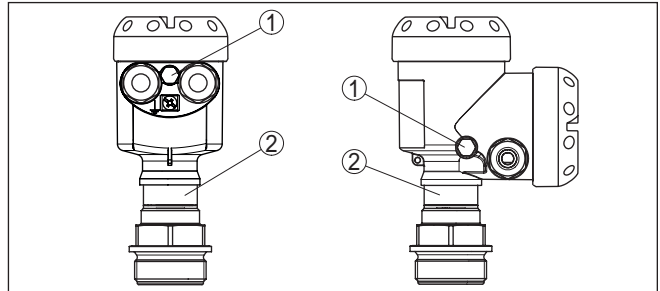


Abb. 13: Position des Filterelementes - gasdichte Durchführung

- 1 Filterelement
- 2 Gasdichte Durchführung

**Filterelement - Position
IP69K-Ausführung**

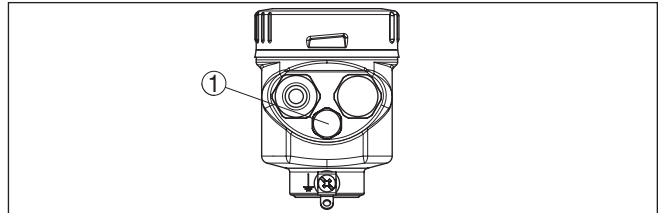


Abb. 14: Position des Filterelementes - IP69K-Ausführung

- 1 Filterelement

Bei Geräten mit Absolutdruck ist statt des Filterelementes ein Blindstopfen eingebaut.

4.4 Prozessdruckmessung

Messanordnung in Gasen

Beachten Sie folgenden Hinweis zur Messanordnung:

- Gerät oberhalb der Messstelle montieren

Mögliches Kondensat kann somit in die Prozessleitung abfließen.

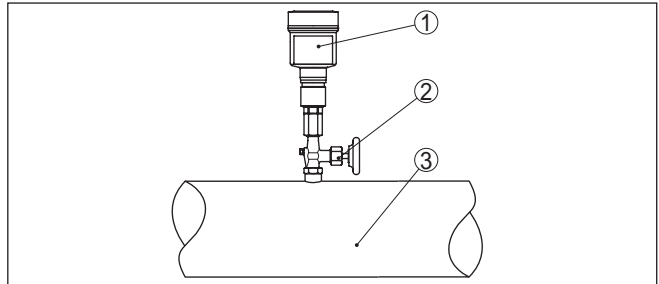


Abb. 15: Messanordnung bei Prozessdruckmessung von Gasen in Rohrleitungen

- 1 CPT-2x
- 2 Absperrventil
- 3 Rohrleitung

Messanordnung in Dämpfen

Beachten Sie folgende Hinweise zur Messanordnung:

- Über ein Wassersackrohr anschließen
- Wassersackrohr nicht isolieren
- Wassersackrohr vor Inbetriebnahme mit Wasser füllen

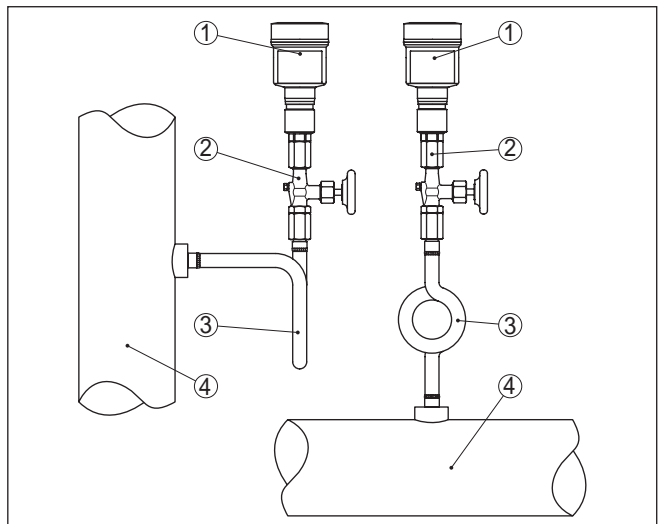


Abb. 16: Messanordnung bei der Prozessdruckmessung von Dämpfen in Rohrleitungen

- 1 CPT-2x
- 2 Absperrventil
- 3 Wassersackrohr in U- bzw. Kreisform
- 4 Rohrleitung

In den Rohrbögen bildet sich Kondensat und somit eine schützende Wasservorlage. Bei Heißdampfanwendungen wird damit eine Medientemperatur $< 100\text{ °C}$ am Messumformer sichergestellt.

Messanordnung in Flüssigkeiten

Beachten Sie folgenden Hinweis zur Messanordnung:

- Gerät unterhalb der Messstelle montieren

Die Wirkdruckleitung ist so immer mit Flüssigkeit gefüllt und Gasblasen können zurück zur Prozessleitung steigen.

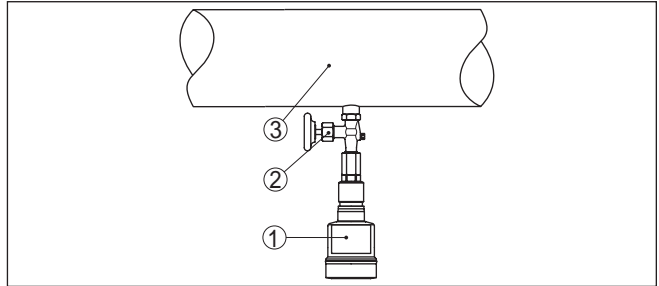


Abb. 17: Messanordnung bei der Prozessdruckmessung von Flüssigkeiten in Rohrleitungen

- 1 CPT-2x
- 2 Absperrventil
- 3 Rohrleitung

4.5 Füllstandmessung

Messanordnung

Beachten Sie folgende Hinweise zur Messanordnung:

- Gerät unterhalb des Min.-Füllstandes montieren
- Gerät entfernt von Befüllstrom und Entleerung montieren
- Gerät geschützt vor Druckstößen eines Rührwerkes montieren

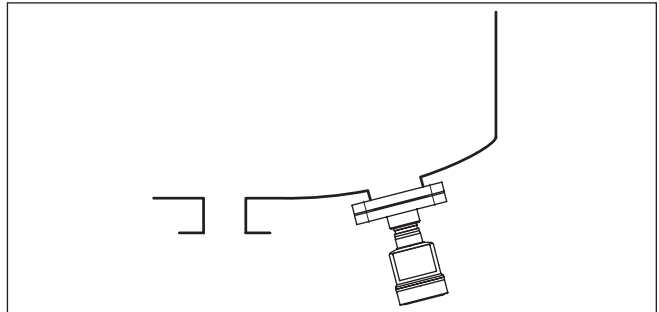


Abb. 18: Messanordnung bei der Füllstandmessung

4.6 Externes Gehäuse

Aufbau

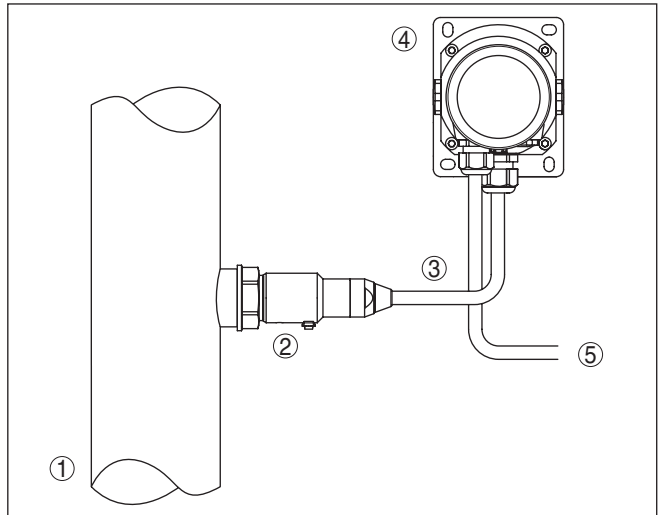


Abb. 19: Anordnung Prozessbaugruppe, externes Gehäuse

- 1 Rohrleitung
- 2 Prozessbaugruppe
- 3 Verbindungsleitung Prozessbaugruppe - Externes Gehäuse
- 4 Externes Gehäuse
- 5 Signalleitung

5 An das Bussystem anschließen

5.1 Anschluss vorbereiten

Sicherheitshinweise

Beachten Sie grundsätzlich folgende Sicherheitshinweise:

- Elektrischen Anschluss nur durch ausgebildetes und vom Anlagenbetreiber autorisiertes Fachpersonal durchführen
- Falls Überspannungen zu erwarten sind, Überspannungsschutzgeräte installieren



Warnung:

Nur in spannungslosem Zustand anschließen bzw. abklemmen.

Spannungsversorgung

Das Gerät benötigt eine Betriebsspannung von 9 ... 32 V DC. Die Betriebsspannung und das digitale Bussignal werden über dasselbe zweiadrige Anschlusskabel geführt. Die Versorgung erfolgt über die H1-Spannungsversorgung.

Anschlusskabel

Der Anschluss erfolgt mit geschirmtem Kabel nach Feldbuspezifikation.

Verwenden Sie Kabel mit rundem Querschnitt bei Geräten mit Gehäuse und Kabelverschraubung. Kontrollieren Sie für welchen Kabelaußendurchmesser die Kabelverschraubung geeignet ist, um die Dichtwirkung der Kabelverschraubung (IP-Schutzart) sicher zu stellen.

Verwenden Sie eine zum Kabeldurchmesser passende Kabelverschraubung.

Beachten Sie, dass die gesamte Installation gemäß Feldbuspezifikation ausgeführt wird. Insbesondere ist auf die Terminierung des Busses über entsprechende Abschlusswiderstände zu achten.

Kabelschirmung und Erdung

Beachten Sie, dass Kabelschirmung und Erdung gemäß Feldbuspezifikation ausgeführt werden. Wir empfehlen, die Kabelschirmung beidseitig auf Erdpotenzial zu legen.

Bei Anlagen mit Potenzialausgleich legen Sie die Kabelschirmung am Speisegerät, in der Anschlussbox und am Sensor direkt auf Erdpotenzial. Dazu muss die Abschirmung im Sensor direkt an die innere Erdungsklemme angeschlossen werden. Die äußere Erdungsklemme am Gehäuse muss niederimpedant mit dem Potenzialausgleich verbunden sein.

Kabelverschraubungen

Metrische Gewinde

Bei Gerätegehäusen mit metrischen Gewinden sind die Kabelverschraubungen werkseitig eingeschraubt. Sie sind durch Kunststoffstopfen als Transportschutz verschlossen.



Hinweis:

Sie müssen diese Stopfen vor dem elektrischen Anschluss entfernen.

NPT-Gewinde

Bei Gerätegehäusen mit selbstdichtenden NPT-Gewinden können die Kabelverschraubungen nicht werkseitig eingeschraubt werden. Die

freien Öffnungen der Kabeleinführungen sind deshalb als Transportschutz mit roten Staubschutzkappen verschlossen.



Hinweis:

Sie müssen diese Schutzkappen vor der Inbetriebnahme durch zugelassene Kabelverschraubungen ersetzen oder mit geeigneten Blindstopfen verschließen.

Beim Kunststoffgehäuse muss die NPT-Kabelverschraubung bzw. das Conduit-Stahlrohr ohne Fett in den Gewindeinsatz geschraubt werden.

Maximales Anzugsmoment für alle Gehäuse siehe Kapitel "Technische Daten".

5.2 Anschließen

Anschlussstechnik

Der Anschluss der Spannungsversorgung und des Signalausganges erfolgt über Federkraftklemmen im Gehäuse.

Die Verbindung zum Anzeige- und Bedienmodul bzw. zum Schnittstellenadapter erfolgt über Kontaktstifte im Gehäuse.



Information:

Der Klemmenblock ist steckbar und kann von der Elektronik abgezogen werden. Hierzu Klemmenblock mit einem kleinen Schraubendreher anheben und herausziehen. Beim Wiederaufstecken muss er hörbar einrasten.

Anschlusschritte

Gehen Sie wie folgt vor:

1. Gehäusedeckel abschrauben
2. Evtl. vorhandenes Anzeige- und Bedienmodul durch leichtes Drehen nach links herausnehmen
3. Überwurfmutter der Kabelverschraubung lösen und Verschlussstopfen herausnehmen
4. Anschlusskabel ca. 10 cm (4 in) abmanteln, Aderenden ca. 1 cm (0.4 in) abisolieren
5. Kabel durch die Kabelverschraubung in den Sensor schieben

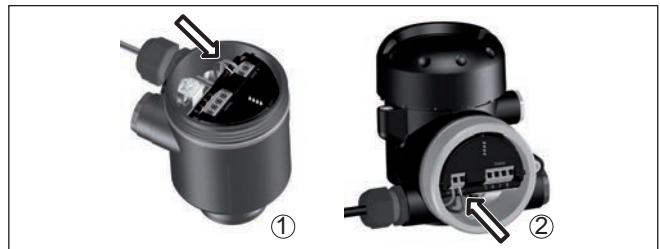


Abb. 20: Anschlusschritte 5 und 6

- 1 Einkammergehäuse
- 2 Zweikammergehäuse

6. Aderenden nach Anschlussplan in die Klemmen stecken

**Hinweis:**

Feste Adern sowie flexible Adern mit Aderendhülsen werden direkt in die Klemmenöffnungen gesteckt. Bei flexiblen Adern ohne Endhülse mit einem kleinen Schraubendreher oben auf die Klemme drücken, die Klemmenöffnung wird freigegeben. Durch Lösen des Schraubendrehers werden die Klemmen wieder geschlossen.

7. Korrekten Sitz der Leitungen in den Klemmen durch leichtes Ziehen prüfen
8. Abschirmung an die innere Erdungsklemme anschließen, die äußere Erdungsklemme mit dem Potenzialausgleich verbinden
9. Überwurfmutter der Kabelverschraubung fest anziehen. Der Dichtring muss das Kabel komplett umschließen
10. Evtl. vorhandenes Anzeige- und Bedienmodul wieder aufsetzen
11. Gehäusedeckel verschrauben

Der elektrische Anschluss ist somit fertig gestellt.

5.3 Einkammergehäuse

Die nachfolgende Abbildung gilt für die Nicht-Ex-, die Ex-ia- und die Ex-d-Ausführung.

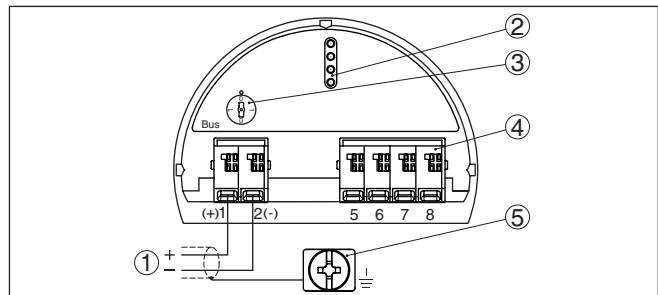
Elektronik- und Anschlussraum

Abb. 21: Elektronik- und Anschlussraum - Einkammergehäuse

- 1 Spannungsversorgung, Signalausgang
- 2 Kontaktstifte für Anzeige- und Bedienmodul bzw. Schnittstellenadapter
- 3 Simulationsschalter ("1" = Betrieb mit Simulationsfreigabe)
- 4 Für externe Anzeige- und Bedieneinheit
- 5 Erdungsklemme zum Anschluss des Kabelschirms

5.4 Zweikammergehäuse

Die nachfolgenden Abbildungen gelten sowohl für die Nicht-Ex-, als auch für die Ex-ia-Ausführung.

Elektronikraum

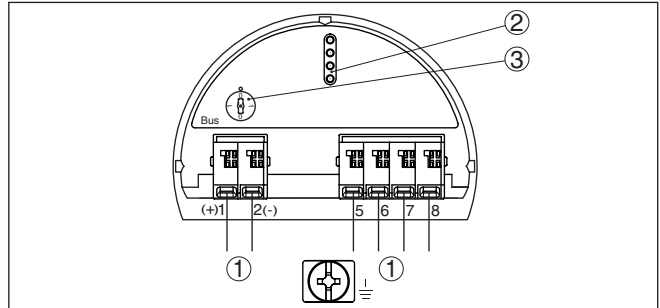


Abb. 22: Elektronikraum - Zweikammergehäuse

- 1 Interne Verbindung zum Anschlussraum
- 2 Kontaktstifte für Anzeige- und Bedienmodul bzw. Schnittstellenadapter
- 3 Simulationsschalter ("1" = Betrieb mit Simulationsfreigabe)

Anschlussraum

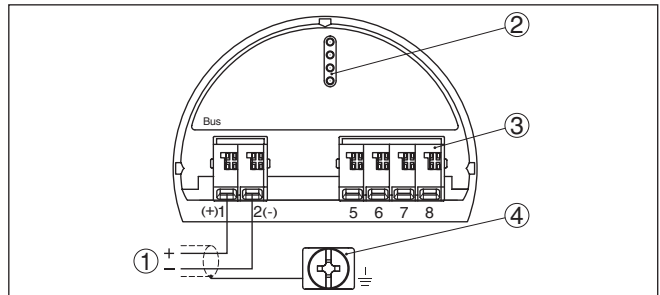


Abb. 23: Anschlussraum - Zweikammergehäuse

- 1 Spannungsversorgung, Signalausgang
- 2 Für Anzeige- und Bedienmodul bzw. Schnittstellenadapter
- 3 Für externe Anzeige- und Bedieneinheit
- 4 Erdungsklemme zum Anschluss des Kabelschirms

5.5 Zweikammergehäuse Ex d

Elektronikraum

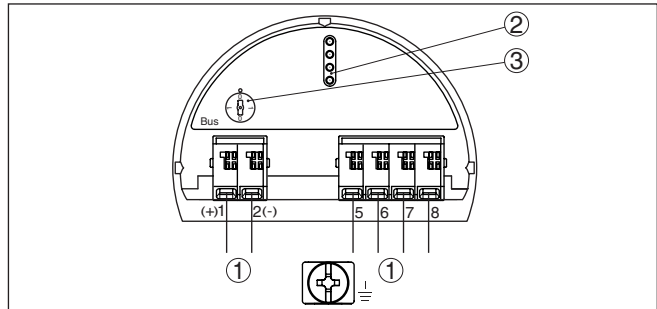


Abb. 24: Elektronikraum - Zweikammergehäuse

- 1 Interne Verbindung zum Anschlussraum
- 2 Kontaktstifte für Anzeige- und Bedienmodul bzw. Schnittstellenadapter
- 3 Simulationsschalter ("1" = Betrieb mit Simulationsfreigabe)

Anschlussraum

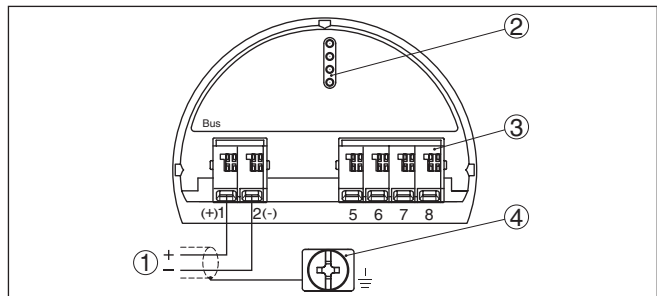


Abb. 25: Anschlussraum - Zweikammergehäuse

- 1 Spannungsversorgung, Signalausgang
- 2 Für Anzeige- und Bedienmodul bzw. Schnittstellenadapter
- 3 Für externe Anzeige- und Bedieneinheit
- 4 Erdungsklemme zum Anschluss des Kabelschirms

5.6 Gehäuse IP66/IP68 (1 bar)

Aderbelegung Anschlusskabel

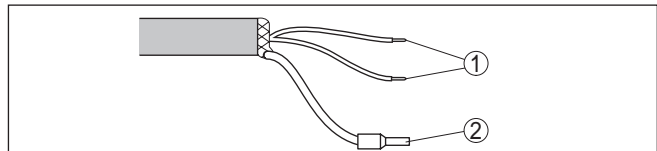


Abb. 26: Aderbelegung fest angeschlossenes Anschlusskabel

- 1 Braun (+) und blau (-) zur Spannungsversorgung bzw. zum Auswertsystem
- 2 Abschirmung

5.7 Externes Gehäuse bei Ausführung IP68 (25 bar)

Übersicht

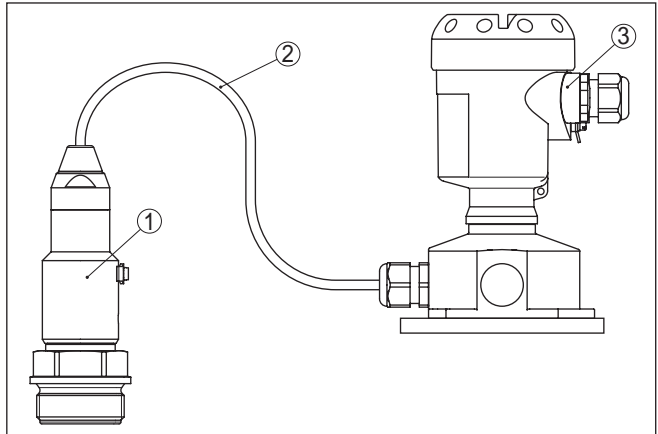


Abb. 27: CPT-2x in IP68-Ausführung 25 bar mit axialem Kabelabgang, externes Gehäuse

- 1 Messwertaufnehmer
- 2 Anschlusskabel
- 3 Externes Gehäuse

Elektronik- und Anschlussraum für Versorgung

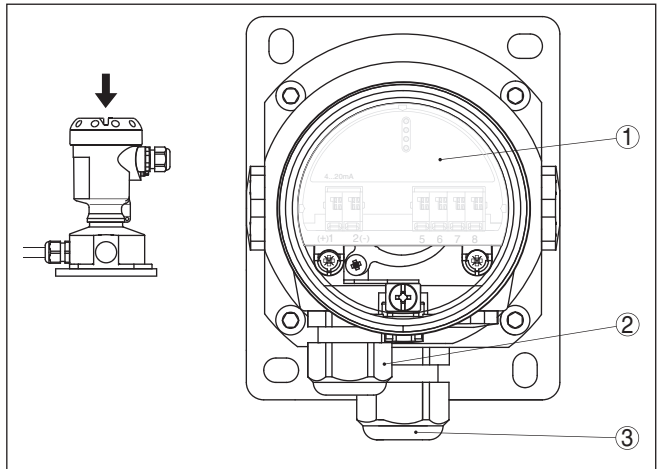


Abb. 28: Elektronik- und Anschlussraum

- 1 Elektrikeinsatz
- 2 Kabelverschraubung für die Spannungsversorgung
- 3 Kabelverschraubung für Anschlusskabel Messwertaufnehmer

**Klemmraum Gehäuse-
sockel**

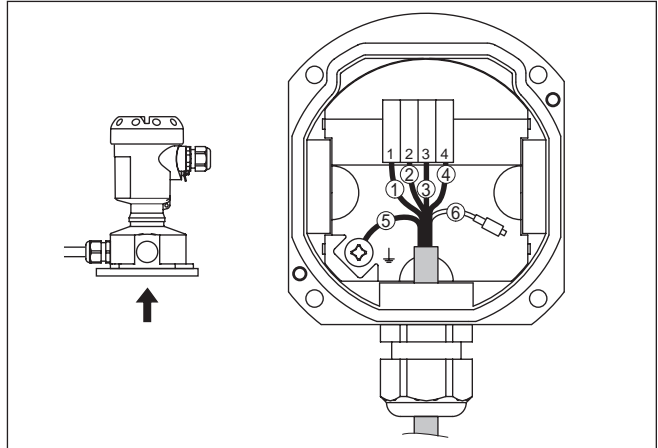


Abb. 29: Anschluss der Prozessbaugruppe im Gehäusesockel

- 1 Gelb
- 2 Weiß
- 3 Rot
- 4 Schwarz
- 5 Abschirmung
- 6 Druckausgleichskapillare

**Elektronik- und An-
schlussraum**

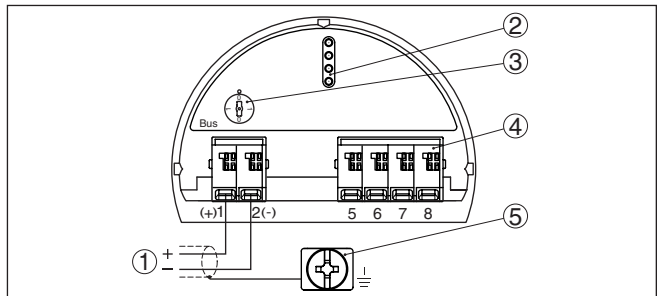


Abb. 30: Elektronik- und Anschlussraum - Einkammergehäuse

- 1 Spannungsversorgung, Signalausgang
- 2 Kontaktstifte für Anzeige- und Bedienmodul bzw. Schnittstellenadapter
- 3 Simulationsschalter ("1" = Betrieb mit Simulationsfreigabe)
- 4 Für externe Anzeige- und Bedieneinheit
- 5 Erdungsklemme zum Anschluss des Kabelschirms

5.8 Einschaltphase

Nach dem Anschluss des Gerätes an die Spannungsversorgung bzw. nach Spannungswiederkehr führt das Gerät einen Selbsttest durch:

- Interne Prüfung der Elektronik
- Anzeige einer Statusmeldung auf Display bzw. PC

Danach wird der aktuelle Messwert auf der Signalleitung ausgegeben. Der Wert berücksichtigt bereits durchgeführte Einstellungen, z. B. den Werksabgleich.

6 In Betrieb nehmen mit dem Anzeige- und Bedienmodul

6.1 Anzeige- und Bedienmodul einsetzen

Das Anzeige- und Bedienmodul kann jederzeit in den Sensor eingesetzt und wieder entfernt werden. Dabei sind vier Positionen im 90°-Versatz wählbar. Eine Unterbrechung der Spannungsversorgung ist hierzu nicht erforderlich.

Gehen Sie wie folgt vor:

1. Gehäusedeckel abschrauben
2. Anzeige- und Bedienmodul in die gewünschte Position auf die Elektronik setzen und nach rechts bis zum Einrasten drehen
3. Gehäusedeckel mit Sichtfenster fest verschrauben

Der Ausbau erfolgt sinngemäß umgekehrt.

Das Anzeige- und Bedienmodul wird vom Sensor versorgt, ein weiterer Anschluss ist nicht erforderlich.



Abb. 31: Einsetzen des Anzeige- und Bedienmoduls beim Einkammergehäuse im Elektronikraum

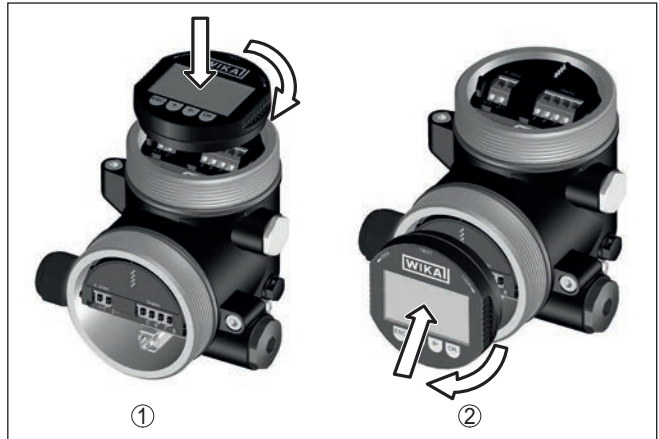


Abb. 32: Einsetzen des Anzeige- und Bedienmoduls beim Zweikammergehäuse

- 1 Im Elektronikraum
- 2 Im Anschlussraum



Hinweis:

Falls Sie das Gerät mit einem Anzeige- und Bedienmodul zur ständigen Messwertanzeige nachrüsten wollen, ist ein erhöhter Deckel mit Sichtfenster erforderlich.

6.2 Bediensystem

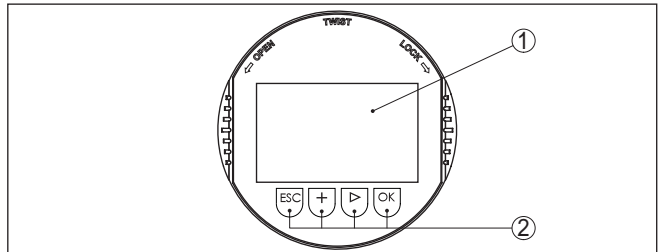


Abb. 33: Anzeige- und Bedienelemente

- 1 LC-Display
- 2 Bedientasten

Tastenfunktionen

- **[OK]-Taste:**
 - In die Menüübersicht wechseln
 - Ausgewähltes Menü bestätigen
 - Parameter editieren
 - Wert speichern
- **[->]-Taste:**
 - Darstellung Messwert wechseln
 - Listeneintrag auswählen
 - Menüpunkte auswählen
 - Editierposition wählen

- **[+]**-Taste:
 - Wert eines Parameters verändern
- **[ESC]**-Taste:
 - Eingabe abbrechen
 - In übergeordnetes Menü zurückspringen

Bediensystem

Sie bedienen das Gerät über die vier Tasten des Anzeige- und Bedienmoduls. Auf dem LC-Display werden die einzelnen Menüpunkte angezeigt. Die Funktion der einzelnen Tasten finden Sie in der vorhergehenden Darstellung.

Zeitfunktionen

Bei einmaligem Betätigen der **[+]**- und **[->]**-Tasten ändert sich der editierte Wert bzw. der Cursor um eine Stelle. Bei Betätigen länger als 1 s erfolgt die Änderung fortlaufend.

Gleichzeitiges Betätigen der **[OK]**- und **[ESC]**-Tasten für mehr als 5 s bewirkt einen Rücksprung ins Grundmenü. Dabei wird die Menüsprache auf "Englisch" umgeschaltet.

Ca. 60 Minuten nach der letzten Tastenbetätigung wird ein automatischer Rücksprung in die Messwertanzeige ausgelöst. Dabei gehen die noch nicht mit **[OK]** bestätigten Werte verloren.

6.3 Messwertanzeige

Messwertanzeige

Mit der Taste **[->]** können Sie zwischen drei verschiedenen Anzeigemodi wechseln.

In der ersten Ansicht wird der ausgewählte Messwert in großer Schrift angezeigt.

In der zweiten Ansicht werden der ausgewählte Messwert und eine entsprechende Bargraph-Darstellung angezeigt.

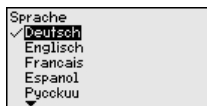
In der dritten Ansicht werden der ausgewählte Messwert sowie ein zweiter auswählbarer Wert, z. B. der Temperaturwert, angezeigt.



Mit der Taste "OK" wechseln Sie bei der ersten Inbetriebnahme des Gerätes in das Auswahlmenü "Sprache".

Auswahl Sprache

Dieser Menüpunkt dient zur Auswahl der Landessprache für die weitere Parametrierung.

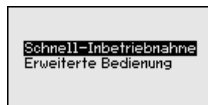


Mit der Taste **[->]** wählen Sie die gewünschte Sprache aus, "OK" bestätigen Sie die Auswahl und wechseln ins Hauptmenü.

Eine spätere Änderung der getroffenen Auswahl ist über den Menüpunkt "Inbetriebnahme - Display, Sprache des Menüs" jederzeit möglich.

6.4 Parametrierung - Schnellinbetriebnahme

Um den Sensor schnell und vereinfacht an die Messaufgabe anzupassen, wählen Sie im Startbild des Anzeige- und Bedienmoduls den Menüpunkt "*Schnellinbetriebnahme*".



Wählen Sie die einzelnen Schritte mit der **[->]**-Taste an.

Nach Abschluss des letzten Schrittes wird kurzzeitig "*Schnellinbetriebnahme erfolgreich abgeschlossen*" angezeigt.

Der Rücksprung in die Messwertanzeige erfolgt über die **[->]**- oder **[ESC]**-Tasten oder automatisch nach 3 s



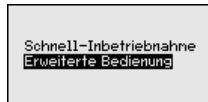
Hinweis:

Eine Beschreibung der einzelnen Schritte finden Sie in der Kurz-Betriebsanleitung zum Sensor.

Die "*Erweiterte Bedienung*" finden Sie im nächsten Unterkapitel.

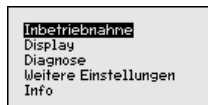
6.5 Parametrierung - Erweiterte Bedienung

Bei anwendungstechnisch anspruchsvollen Messstellen können Sie in der "*Erweiterten Bedienung*" weitergehende Einstellungen vornehmen.



Hauptmenü

Das Hauptmenü ist in fünf Bereiche mit folgender Funktionalität aufgeteilt:



Inbetriebnahme: Einstellungen z. B. zu Messstellenname, Anwendung, Einheiten, Lagekorrektur, Abgleich, Signalausgang

Display: Einstellungen z. B. zur Sprache, Messwertanzeige, Beleuchtung

Diagnose: Informationen z. B. zu Gerätestatus, Schleppzeiger, Messsicherheit, Simulation

Weitere Einstellungen: PIN, Datum/Uhrzeit, Reset, Kopierfunktion

Info: Gerätename, Hard- und Softwareversion, Kalibrierdatum, Device-ID, Sensormerkmale



Hinweis:

Zur optimalen Einstellung der Messung sollten die einzelnen Untermenüpunkte im Hauptmenüpunkt "*Inbetriebnahme*" nacheinander

ausgewählt und mit den richtigen Parametern versehen werden. Halten Sie die Reihenfolge möglichst ein.

Die Vorgehensweise wird nachfolgend beschrieben.

Folgende Untermenüpunkte sind verfügbar:



Die Untermenüpunkte sind nachfolgend beschrieben.

6.5.1 Inbetriebnahme

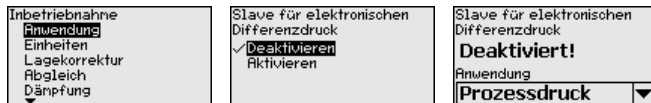
Anwendung

In diesem Menüpunkt aktivieren/deaktivieren Sie den Slave-Sensor für elektronischen Differenzdruck und wählen die Anwendung aus.

Der CPT-2x ist zur Prozessdruck- und Füllstandmessung einsetzbar. Die Werkseinstellung ist Prozessdruckmessung. Die Umschaltung erfolgt in diesem Bedienmenü.

Wenn Sie **keinen** Slave-Sensor angeschlossen haben, bestätigen Sie dies durch "Deaktivieren".

Je nach Ihrer gewählten Anwendung sind deshalb in den folgenden Bedienschritten unterschiedliche Unterkapitel von Bedeutung. Dort finden Sie die einzelnen Bedienschritte.

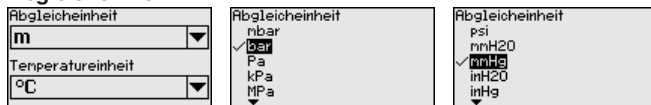


Geben Sie die gewünschten Parameter über die entsprechenden Tasten ein, speichern Ihre Eingaben mit [OK] und gehen Sie mit [ESC] und [->] zum nächsten Menüpunkt.

Einheiten

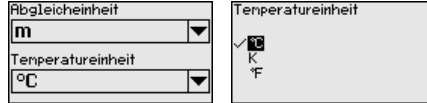
In diesem Menüpunkt werden die Abgleichseinheiten des Gerätes festgelegt. Die getroffene Auswahl bestimmt die angezeigte Einheit in den Menüpunkten "Min.-Abgleich (Zero)" und "Max.-Abgleich (Span)".

Abgleichseinheit:



Soll der Füllstand in einer Höheneinheit abgeglichen werden, so ist später beim Abgleich zusätzlich die Eingabe der Dichte des Mediums erforderlich.

Zusätzlich wird die Temperatureinheit des Gerätes festgelegt. Die getroffene Auswahl bestimmt die angezeigte Einheit in den Menüpunkten "Schleppzeiger Temperatur" und "in den Variablen des digitalen Ausgangssignals".

Temperatureinheit:

Geben Sie die gewünschten Parameter über die entsprechenden Tasten ein, speichern Ihre Eingaben mit **[OK]** und gehen Sie mit **[ESC]** und **[->]** zum nächsten Menüpunkt.

Lagekorrektur

Die Einbaulage des Gerätes kann besonders bei Druckmittlersystemen den Messwert verschieben (Offset). Die Lagekorrektur kompensiert diesen Offset. Dabei wird der aktuelle Messwert automatisch übernommen. Bei Relativdruckmesszellen kann zusätzlich ein manueller Offset durchgeführt werden.

**Hinweis:**

Bei automatischer Übernahme des aktuellen Messwertes darf dieser nicht durch Füllgutbedeckung oder einen statischen Druck verfälscht sein.

Bei der manuellen Lagekorrektur kann der Offsetwert durch den Anwender festgelegt werden. Wählen Sie hierzu die Funktion "Editieren" und geben Sie den gewünschten Wert ein.

Speichern Sie Ihre Eingaben mit **[OK]** und gehen Sie mit **[ESC]** und **[->]** zum nächsten Menüpunkt.

Nach durchgeführter Lagekorrektur ist der aktuelle Messwert zu 0 korrigiert. Der Korrekturwert steht mit umgekehrten Vorzeichen als Offsetwert im Display.

Die Lagekorrektur lässt sich beliebig oft wiederholen. Überschreitet jedoch die Summe der Korrekturwerte 20 % des Nennmessbereichs, so ist keine Lagekorrektur mehr möglich.

Abgleich

Der CPT-2x misst unabhängig von der im Menüpunkt "Anwendung" gewählten Prozessgröße immer einen Druck. Um die gewählte Prozessgröße richtig ausgeben zu können, muss eine Zuweisung zu 0 % und 100 % des Ausgangssignals erfolgen (Abgleich).

Bei der Anwendung "Füllstand" wird zum Abgleich der hydrostatische Druck, z. B. bei vollem und leerem Behälter eingegeben. Siehe folgendes Beispiel:

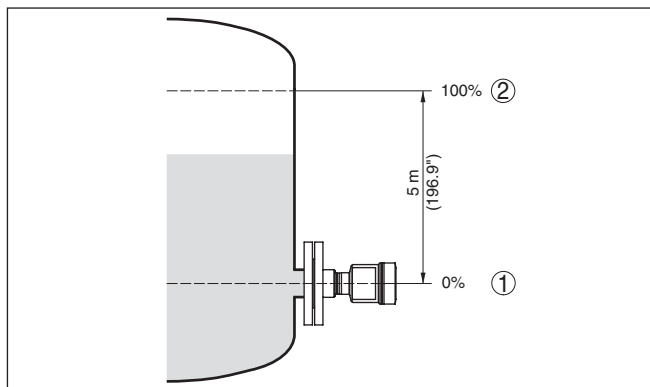


Abb. 34: Parametrierbeispiel Min./Max.-Abgleich Füllstandmessung

- 1 Min. Füllstand = 0 % entspricht 0,0 mbar
- 2 Max. Füllstand = 100 % entspricht 490,5 mbar

Sind diese Werte nicht bekannt, kann auch mit Füllständen von beispielsweise 10 % und 90 % abgeglichen werden. Anhand dieser Eingaben wird dann die eigentliche Füllhöhe errechnet.

Der aktuelle Füllstand spielt bei diesem Abgleich keine Rolle, der Min./Max.-Abgleich wird immer ohne Veränderung des Füllguts durchgeführt. Somit können diese Einstellungen bereits im Vorfeld durchgeführt werden, ohne dass das Gerät eingebaut sein muss.



Hinweis:

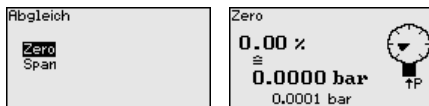
Werden die Einstellbereiche überschritten, so wird der eingegebene Wert nicht übernommen. Das Editieren kann mit **[ESC]** abgebrochen oder auf einen Wert innerhalb der Einstellbereiche korrigiert werden.

Für die übrigen Prozessgrößen wie z. B. Prozessdruck, Differenzdruck oder Durchfluss wird der Abgleich entsprechend durchgeführt.

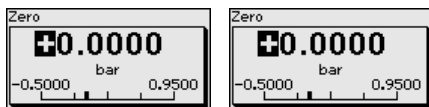
Zero-Abgleich

Gehen Sie wie folgt vor:

1. Den Menüpunkt "Inbetriebnahme" mit **[->]** auswählen und mit **[OK]** bestätigen. Nun mit **[->]** den Menüpunkt "Zero-Abgleich" auswählen und mit **[OK]** bestätigen.



2. Mit **[OK]** den mbar-Wert editieren und den Cursor mit **[->]** auf die gewünschte Stelle setzen.



3. Den gewünschten mbar-Wert mit **[+]** einstellen und mit **[OK]** speichern.

4. Mit **[ESC]** und **[->]** zum Span-Abgleich gehen

Der Zero-Abgleich ist damit abgeschlossen.



Information:

Der Zero-Abgleich verschiebt den Wert des Span-Abgleichs. Die Messspanne, d. h. der Unterschiedsbetrag zwischen diesen Werten, bleibt dabei erhalten.

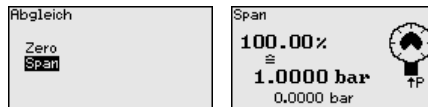
Für einen Abgleich mit Druck geben Sie einfach den unten auf dem Display angezeigten aktuellen Messwert ein.

Werden die Einstellbereiche überschritten, so erfolgt über das Display der Hinweis "Grenzwert nicht eingehalten". Das Editieren kann mit **[ESC]** abgebrochen oder der angezeigte Grenzwert mit **[OK]** übernommen werden.

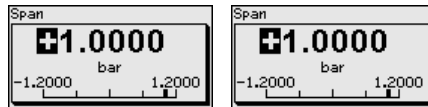
Span-Abgleich

Gehen Sie wie folgt vor:

1. Mit **[->]** den Menüpunkt Span-Abgleich auswählen und mit **[OK]** bestätigen.



2. Mit **[OK]** den mbar-Wert editieren und den Cursor mit **[->]** auf die gewünschte Stelle setzen.



3. Den gewünschten mbar-Wert mit **[+]** einstellen und mit **[OK]** speichern.

Für einen Abgleich mit Druck geben Sie einfach den unten auf dem Display angezeigten aktuellen Messwert ein.

Werden die Einstellbereiche überschritten, so erfolgt über das Display der Hinweis "Grenzwert nicht eingehalten". Das Editieren kann mit **[ESC]** abgebrochen oder der angezeigte Grenzwert mit **[OK]** übernommen werden.

Der span-Abgleich ist damit abgeschlossen.

Min.-Abgleich Füllstand

Gehen Sie wie folgt vor:

1. Den Menüpunkt "Inbetriebnahme" mit **[->]** auswählen und mit **[OK]** bestätigen. Nun mit **[->]** den Menüpunkt "Abgleich", dann "Min.-Abgleich" auswählen und mit **[OK]** bestätigen.



2. Mit **[OK]** den Prozentwert editieren und den Cursor mit **[->]** auf die gewünschte Stelle setzen.

- Den gewünschten Prozentwert mit **[+]** einstellen (z. B. 10 %) und mit **[OK]** speichern. Der Cursor springt nun auf den Druckwert.
- Den zugehörigen Druckwert für den Min.-Füllstand eingeben (z. B. 0 mbar).
- Einstellungen mit **[OK]** speichern und mit **[ESC]** und **[->]** zum Max.-Abgleich wechseln.

Der Min.-Abgleich ist damit abgeschlossen.

Für einen Abgleich mit Befüllung geben Sie einfach den unten auf dem Display angezeigten aktuellen Messwert ein.

Max.-Abgleich Füllstand

Gehen Sie wie folgt vor:

- Mit **[->]** den Menüpunkt Max.-Abgleich auswählen und mit **[OK]** bestätigen.



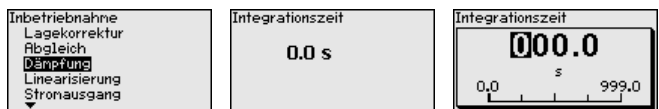
- Mit **[OK]** den Prozentwert editieren und den Cursor mit **[->]** auf die gewünschte Stelle setzen.
- Den gewünschten Prozentwert mit **[+]** einstellen (z. B. 90 %) und mit **[OK]** speichern. Der Cursor springt nun auf den Druckwert.
- Passend zum Prozentwert den Druckwert für den vollen Behälter eingeben (z. B. 900 mbar).
- Einstellungen mit **[OK]** speichern

Der Max.-Abgleich ist damit abgeschlossen.

Für einen Abgleich mit Befüllung geben Sie einfach den unten auf dem Display angezeigten aktuellen Messwert ein.

Dämpfung

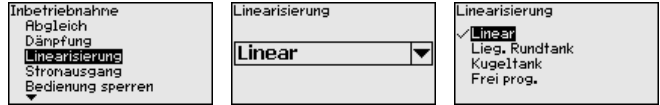
Zur Dämpfung von prozessbedingten Messwertschwankungen stellen Sie in diesem Menüpunkt eine Integrationszeit von 0 ... 999 s ein. Die Schrittweite beträgt 0,1 s.



Die Einstellung im Auslieferungszustand ist vom Sensortyp abhängig.

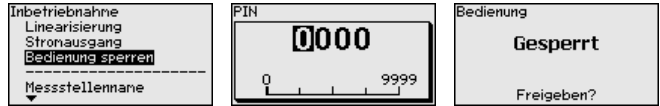
Linearisierung

Eine Linearisierung ist bei allen Behältern erforderlich, bei denen das Behältervolumen nicht linear mit der Füllstandhöhe ansteigt - z. B. bei einem liegenden Rundtank oder Kugeltank - und die Anzeige oder Ausgabe des Volumens gewünscht ist. Für diese Behälter sind entsprechende Linearisierungskurven hinterlegt. Sie geben das Verhältnis zwischen prozentualer Füllstandhöhe und dem Behältervolumen an. Die Linearisierung gilt für die Messwertanzeige und den Stromausgang.



Bedienung sperren/freigeben

Im Menüpunkt "Bedienung sperren/freigeben" schützen Sie die Sensorparameter vor unerwünschten oder unbeabsichtigten Änderungen.



Bei aktiver PIN sind nur noch folgende Bedienfunktionen ohne PIN-Eingabe möglich:

- Menüpunkte anwählen und Daten anzeigen
- Daten aus dem Sensor in das Anzeige- und Bedienmodul einlesen

Die Freigabe der Sensorbedienung ist zusätzlich in jedem beliebigen Menüpunkt durch Eingabe der PIN möglich.



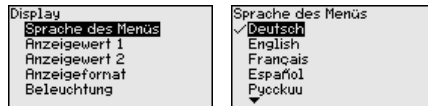
Vorsicht:

Bei aktiver PIN ist die Bedienung über PACTware/DTM und andere Systeme ebenfalls gesperrt.

6.5.2 Display

Sprache

Dieser Menüpunkt ermöglicht Ihnen die Einstellung der gewünschten Landessprache.



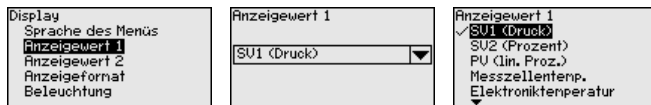
Folgende Sprachen sind verfügbar:

- Deutsch
- Englisch
- Französisch
- Spanisch
- Russisch
- Italienisch
- Niederländisch
- Portugiesisch
- Japanisch
- Chinesisch
- Polnisch
- Tschechisch
- Türkisch

Der CPT-2x ist im Auslieferungszustand auf Englisch eingestellt.

Anzeigewert 1 und 2

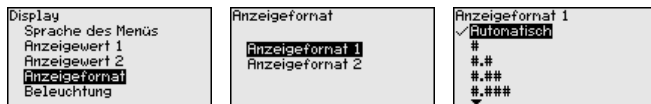
In diesem Menüpunkt definieren Sie, welcher Messwert auf dem Display angezeigt wird.



Die Werkseinstellung für den Anzeigewert ist "Lin. Prozent".

Anzeigeformat 1 und 2

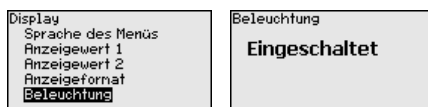
In diesem Menüpunkt definieren Sie, mit wievielen Nachkommastellen der Messwert auf dem Display angezeigt wird.



Die Werkseinstellung für das Anzeigeformat ist "Automatisch".

Beleuchtung

Das Anzeige- und Bedienmodul verfügt über eine Hintergrundbeleuchtung für das Display. In diesem Menüpunkt schalten Sie die Beleuchtung ein. Die erforderliche Höhe der Betriebsspannung finden Sie in Kapitel "Technische Daten".

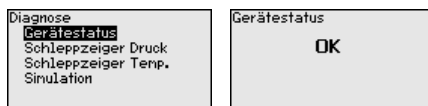


Im Auslieferungszustand ist die Beleuchtung eingeschaltet.

6.5.3 Diagnose

Gerätestatus

In diesem Menüpunkt wird der Gerätestatus angezeigt.

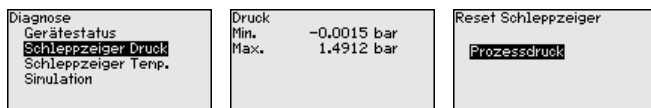


Im Fehlerfall wird der Fehlercode, z. B. F017, die Fehlerbeschreibung, z. B. "Abgleichspanne zu klein" und ein vierstellige Zahl für Servicezwecke angezeigt. Die Fehlercodes mit Beschreibung, Ursache sowie Beseitigung finden Sie in Kapitel "Asset Management".

Schleppzeiger Druck

Im Sensor werden der jeweils minimale und maximale Messwert gespeichert. Im Menüpunkt "Schleppzeiger Druck" werden die beiden Werte angezeigt.

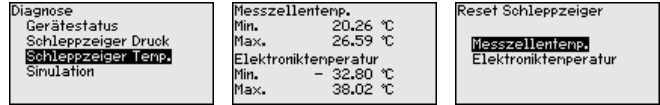
In einem weiteren Fenster können Sie für die Schleppzeigerwerte separat ein Reset durchführen.



Schleppzeiger Temperatur

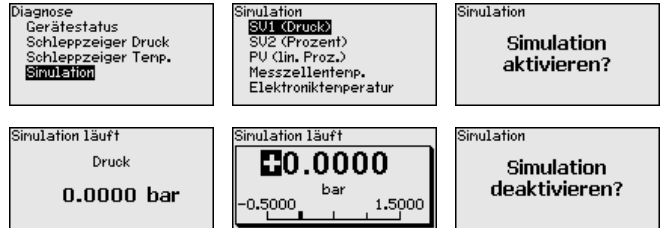
Im Sensor werden der jeweils minimale und maximale Messwert der Messzellen- und Elektroniktemperatur gespeichert. Im Menüpunkt "Schleppzeiger Temperatur" werden die beiden Werte angezeigt.

In einem weiteren Fenster können Sie für beide Schleppeizerwerte separat ein Reset durchführen.



Simulation

In diesem Menüpunkt simulieren Sie Messwerte. Damit lässt sich der Signalweg über das Bussystem zur Eingangskarte des Leitsystems testen.



Wählen Sie die gewünschte Simulationsgröße aus und stellen Sie den gewünschten Zahlenwert ein.

Um die Simulation zu deaktivieren, drücken Sie die **[ESC]**-Taste und bestätigen Sie die Meldung "Simulation deaktivieren" mit der **[OK]**-Taste.



Vorsicht:

Bei laufender Simulation wird der simulierte Wert als digitales Signal ausgegeben. Die Statusmeldung im Rahmen der Asset-Management-Funktion ist "Maintenance".



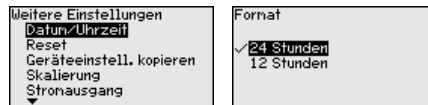
Information:

Der Sensor beendet die Simulation automatisch nach 60 Minuten.

6.5.4 Weitere Einstellungen

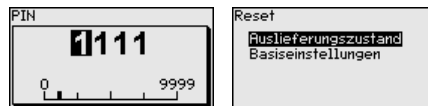
Datum/Uhrzeit

In diesem Menüpunkt wird die interne Uhr des Sensors eingestellt. Es erfolgt keine Umstellung auf Sommer-/Winterzeit.



Reset

Bei einem Reset werden bestimmte vom Anwender durchgeführte Parametereinstellungen zurückgesetzt.



Folgende Resetfunktionen stehen zur Verfügung:

Auslieferungszustand: Wiederherstellen der Parametereinstellungen zum Zeitpunkt der Auslieferung werkseitig inkl. der auftragsspe-

zifischen Einstellungen. Eine frei programmierte Linearisierungskurve sowie der Messwertspeicher werden gelöscht.

Basiseinstellungen: Zurücksetzen der Parametereinstellungen inkl. Spezialparameter auf die Defaultwerte des jeweiligen Gerätes. Eine programmierte Linearisierungskurve sowie der Messwertspeicher werden gelöscht.

Die folgende Tabelle zeigt die Defaultwerte des Gerätes. Je nach Geräteausführung oder Anwendung sind nicht alle Menüpunkte verfügbar bzw. unterschiedlich belegt:

Inbetriebnahme

Menüpunkt	Parameter	Defaultwert
Anwendung	Anwendung	Füllstand
	Slave für elektronischen Differenzdruck	Deaktiviert
Einheiten	Abgleicheinheit	mbar (bei Nennmessbereichen ≤ 400 mbar) bar (bei Nennmessbereichen ≥ 1 bar)
	Temperatureinheit	°C
Lagekorrektur		0,00 bar
Abgleich	Zero-/Min.-Abgleich	0,00 bar 0,00 %
	Span-/Max.-Abgleich	Nennmessbereich in bar 100,00 %
Dämpfung	Integrationszeit	1 s
Linearisierung		Linear
Bedienung sperren		Freigegeben

Display

Menüpunkt	Defaultwert
Sprache des Menüs	Ausgewählte Sprache
Anzeigewert 1	Signalausgang in %
Anzeigewert 2	Keramische Messzelle: Messzellentemperatur in °C Metallische Messzelle: Elektroniktemperatur in °C
Anzeigeformat 1 und 2	Anzahl Nachkommastellen automatisch
Beleuchtung	Eingeschaltet

Diagnose

Menüpunkt	Parameter	Defaultwert
Gerätestatus		-
Schleppzeiger	Druck	Aktueller Messwert
	Temperatur	Aktuelle Temperaturwerte Messzelle, Elektronik

Menüpunkt	Parameter	Defaultwert
Simulation		Prozessdruck

Weitere Einstellungen

Menüpunkt	Parameter	Defaultwert
PIN		0000
Datum/Uhrzeit		Aktuelles Datum/Aktuelle Uhrzeit
Geräteeinstellungen kopieren		
Spezialparameter		Kein Reset
Skalierung	Skalierungsgröße	Volumen in l
	Skalierungsformat	0 % entspricht 0 l 100 % entspricht 0 l

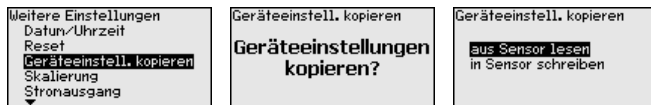
Geräteeinstellungen kopieren

Mit dieser Funktion werden Geräteeinstellungen kopiert. Folgende Funktionen stehen zur Verfügung:

- **Aus Sensor lesen:** Daten aus dem Sensor auslesen und in das Anzeige- und Bedienmodul speichern
- **In Sensor schreiben:** Daten aus dem Anzeige- und Bedienmodul zurück in den Sensor speichern

Folgende Daten bzw. Einstellungen der Bedienung des Anzeige- und Bedienmoduls werden hierbei gespeichert:

- Alle Daten der Menüs "Inbetriebnahme" und "Display"
- Im Menü "Weitere Einstellungen" die Punkte "Reset, Datum/Uhrzeit"
- Die frei programmierte Linearisierungskurve



Die kopierten Daten werden in einem EEPROM-Speicher im Anzeige- und Bedienmodul dauerhaft gespeichert und bleiben auch bei Spannungsausfall erhalten. Sie können von dort aus in einen oder mehrere Sensoren geschrieben oder zur Datensicherung für einen eventuellen Elektronikaustausch aufbewahrt werden.



Hinweis:

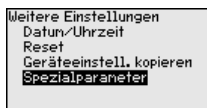
Vor dem Speichern der Daten in den Sensor wird zur Sicherheit geprüft, ob die Daten zum Sensor passen. Dabei werden der Sensortyp der Quelldaten sowie der Zielsensor angezeigt. Falls die Daten nicht passen, so erfolgt eine Fehlermeldung bzw. wird die Funktion blockiert. Das Speichern erfolgt erst nach Freigabe.

Spezialparameter

In diesem Menüpunkt gelangen Sie in einen geschützten Bereich, um Spezialparameter einzugeben. In seltenen Fällen können einzelne

Parameter verändert werden, um den Sensor an besondere Anforderungen anzupassen.

Ändern Sie die Einstellungen der Spezialparameter nur nach Rücksprache mit unseren Servicemitarbeitern.



6.5.5 Info

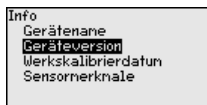
Gerätename

In diesem Menüpunkt lesen Sie den Gerätenamen und die Geräteseriennummer aus:



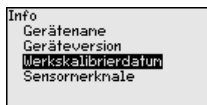
Geräteausführung

In diesem Menüpunkt wird die Hard- und Softwareversion des Sensors angezeigt.



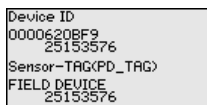
Werkskalibrierdatum

In diesem Menüpunkt wird das Datum der werkseitigen Kalibrierung des Sensors sowie das Datum der letzten Änderung von Sensorparametern über das Anzeige- und Bedienmodul bzw. über den PC angezeigt.



Device ID

In diesem Menüpunkt wird die Identifikationsnummer des Gerätes in einem Foundation-Fieldbus-System angezeigt.



Sensormerkmale

In diesem Menüpunkt werden Merkmale des Sensors wie Zulassung, Prozessanschluss, Dichtung, Messbereich, Elektronik, Gehäuse und weitere angezeigt.



6.6 Sicherung der Parametrierdaten

Auf Papier

Es wird empfohlen, die eingestellten Daten zu notieren, z. B. in dieser Betriebsanleitung und anschließend zu archivieren. Sie stehen damit für mehrfache Nutzung bzw. für Servicezwecke zur Verfügung.

Im Anzeige- und Bedienmodul

Ist das Gerät mit einem Anzeige- und Bedienmodul ausgestattet, so können die Parametrierdaten darin gespeichert werden. Die Vorgehensweise wird im Menüpunkt "*Geräteeinstellungen kopieren*" beschrieben.

7 In Betrieb nehmen mit PACTware

7.1 Parametrierung

Die weitere Inbetriebnahme mit weiterführender Beschreibung ist in der Online-Hilfe von PACTware und den DTMs enthalten.



Hinweis:

Bitte beachten Sie, dass zur Inbetriebnahme des Gerätes die DTM Collection in der aktuellen Version benutzt werden muss.

Die jeweils aktuelle DTM Collection und PACTware-Version kann kostenfrei über das Internet heruntergeladen werden.

7.2 Sicherung der Parametrierdaten

Es wird empfohlen, die Parametrierdaten über PACTware zu dokumentieren bzw. zu speichern. Sie stehen damit für mehrfache Nutzung bzw. für Servicezwecke zur Verfügung.

8 Diagnose, Asset Management und Service

8.1 Instandhalten

Wartung

Bei bestimmungsgemäßer Verwendung ist im Normalbetrieb keine besondere Wartung erforderlich.

Vorkehrungen gegen Anhaftungen

Bei manchen Anwendungen können Füllgutanhaftungen an der Membran das Messergebnis beeinflussen. Treffen Sie deshalb je nach Sensor und Anwendung Vorkehrungen, um starke Anhaftungen und insbesondere Aushärtungen zu vermeiden.

Reinigung

Die Reinigung trägt dazu bei, dass Typschild und Markierungen auf dem Gerät sichtbar sind.

Beachten Sie hierzu folgendes:

- Nur Reinigungsmittel verwenden, die Gehäuse, Typschild und Dichtungen nicht angreifen
- Nur Reinigungsmethoden einsetzen, die der Geräteschutzart entsprechen

8.2 Reinigen - aseptischer Anschluss mit Nutüberwurfmutter

Übersicht

Der aseptische Anschluss mit Nutüberwurfmutter lässt sich zerlegen und die Membran reinigen.

Die folgende Grafik zeigt den Aufbau:

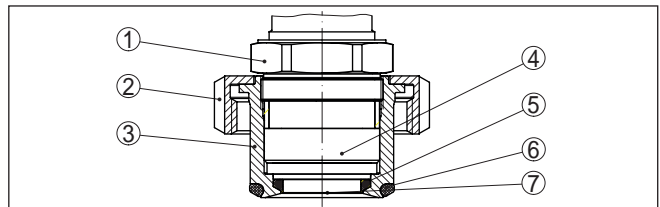


Abb. 35: CPT-2x, Aufbau aseptischer Anschluss mit Nutüberwurfmutter

- 1 Sechskant
- 2 Nutüberwurfmutter
- 3 Prozessanschluss
- 4 Prozessbaugruppe
- 5 Formdichtung für Messzelle
- 6 O-Ring-Dichtung für Prozessanschluss
- 7 Membran

Ablauf

Gehen Sie dazu folgendermaßen vor:

1. Nutüberwurfmutter lösen und Druckmessumformer aus dem Einschweißstutzen herausnehmen
2. O-Ring-Dichtung für Prozessanschluss herausnehmen
3. Membran mit Messingbürste und Reinigungsmittel säubern
4. Sechskant lösen und Prozessbaugruppe aus dem Prozessanschluss herausnehmen

5. Formdichtung für Messzelle herausnehmen und durch neue ersetzen
6. Prozessbaugruppe in Prozessanschluss einbauen, Sechskant festziehen (Schlüsselweite siehe Kapitel "*Maße*", max. Anzugsmoment siehe Kapitel "*Technische Daten*")
7. Neue O-Ring-Dichtung für Prozessanschluss einsetzen
8. Druckmessumformer in den Einschweißstutzen einbauen, Nutüberwurfmutter anziehen

Die Reinigung ist damit abgeschlossen.

Der Druckmessumformer ist direkt betriebsbereit, ein Neuabgleich ist nicht erforderlich.

8.3 Diagnosespeicher

Das Gerät verfügt über mehrere Speicher, die zu Diagnosezwecken zur Verfügung stehen. Die Daten bleiben auch bei Spannungsunterbrechung erhalten.

Messwertspeicher

Bis zu 100.000 Messwerte können im Sensor in einem Ringspeicher gespeichert werden. Jeder Eintrag enthält Datum/Uhrzeit sowie den jeweiligen Messwert.

Speicherbare Werte sind je nach Geräteausführung z. B.:

- Füllstand
- Prozessdruck
- Differenzdruck
- Statischer Druck
- Prozentwert
- Skalierte Werte
- Stromausgang
- Lin.-Prozent
- Messzellentemperatur
- Elektroniktemperatur

Der Messwertspeicher ist im Auslieferungszustand aktiv und speichert alle 10 s den Druckwert und die Messzellentemperatur, bei elektronischem Differenzdruck auch den statischen Druck.

Die gewünschten Werte und Aufzeichnungsbedingungen werden über einen PC mit PACTware/DTM bzw. das Leitsystem mit EDD festgelegt. Auf diesem Wege werden die Daten ausgelesen bzw. auch zurückgesetzt.

Ereignisspeicher

Bis zu 500 Ereignisse werden mit Zeitstempel automatisch im Sensor nicht löschar gespeichert. Jeder Eintrag enthält Datum/Uhrzeit, Ereignistyp, Ereignisbeschreibung und Wert. Ereignistypen sind z. B.:

- Änderung eines Parameters
- Ein- und Ausschaltzeitpunkte
- Statusmeldungen (nach NE 107)
- Fehlermeldungen (nach NE 107)

Über einen PC mit PACTware/DTM bzw. das Leitsystem mit EDD werden die Daten ausgelesen.

8.4 Asset-Management-Funktion

Das Gerät verfügt über eine Selbstüberwachung und Diagnose nach NE 107 und VDI/VDE 2650. Zu den in den folgenden Tabellen angegebenen Statusmeldungen sind detailliertere Fehlermeldungen unter dem Menüpunkt "Diagnose" über das jeweilige Bedientool ersichtlich.

Statusmeldungen

Die Statusmeldungen sind in folgende Kategorien unterteilt:

- Ausfall
- Funktionskontrolle
- Außerhalb der Spezifikation
- Wartungsbedarf

und durch Piktogramme verdeutlicht:

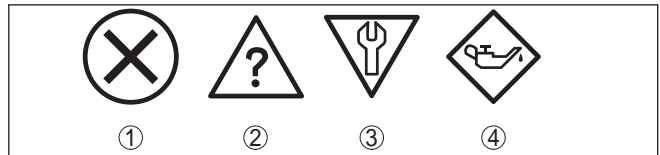


Abb. 36: Piktogramme der Statusmeldungen

- 1 Ausfall (Failure) - rot
- 2 Außerhalb der Spezifikation (Out of specification) - gelb
- 3 Funktionskontrolle (Function check) - orange
- 4 Wartungsbedarf (Maintenance) - blau

Ausfall (Failure): Aufgrund einer erkannten Funktionsstörung im Gerät gibt das Gerät eine Störmeldung aus.

Diese Statusmeldung ist immer aktiv. Eine Deaktivierung durch den Anwender ist nicht möglich.

Funktionskontrolle (Function check): Am Gerät wird gearbeitet, der Messwert ist vorübergehend ungültig (z. B. während der Simulation).

Diese Statusmeldung ist per Default inaktiv.

Außerhalb der Spezifikation (Out of specification): Der Messwert ist unsicher, da die Gerätespezifikation überschritten ist (z. B. Elektroniktemperatur).

Diese Statusmeldung ist per Default inaktiv.

Wartungsbedarf (Maintenance): Durch externe Einflüsse ist die Gerätefunktion eingeschränkt. Die Messung wird beeinflusst, der Messwert ist noch gültig. Gerät zur Wartung einplanen, da Ausfall in absehbarer Zeit zu erwarten ist (z. B. durch Anhaftungen).

Diese Statusmeldung ist per Default inaktiv.

Failure

Code Textmeldung	Ursache	Beseitigung	DevSpec Diagnosis Bits
F013 Kein gültiger Messwert vorhanden	Überdruck oder Unterdruck Messzelle defekt	Messzelle austauschen Gerät zur Reparatur einsenden	Bit 0

Code Textmeldung	Ursache	Beseitigung	DevSpec Diagnosis Bits
F017 Abgleichspanne zu klein	Abgleich nicht innerhalb der Spezifikation	Abgleich entsprechend den Grenzwerten ändern	Bit 1
F025 Fehler in der Linearisierungstabelle	Stützstellen sind nicht stetig steigend, z. B. unlogische Wertepaare	Linearisierungstabelle prüfen Tabelle löschen/neu anlegen	Bit 2
F036 Keine lauffähige Sensorsoftware	Fehlgeschlagenes oder abgebrochenes Softwareupdate	Softwareupdate wiederholen Elektronikausführung prüfen Elektronik austauschen Gerät zur Reparatur einsenden	Bit 3
F040 Fehler in der Elektronik	Hardwaredefekt	Elektronik austauschen Gerät zur Reparatur einsenden	Bit 4
F041 Kommunikationsfehler	Keine Verbindung zur Sensorelektronik	Verbindung zwischen Sensor- und Hauptelektronik überprüfen (bei separater Ausführung)	Bit 13
F042 Kommunikationsfehler Slave	Keine Verbindung zum Slave	Verbindung zwischen Master und Slave überprüfen	Bit 28 von Byte 0 ... 5
F080 Allgemeiner Softwarefehler	Allgemeiner Softwarefehler	Betriebsspannung kurzzeitig trennen	Bit 5
F105 Messwert wird ermittelt	Gerät befindet sich noch in der Einschaltphase, der Messwert konnte noch nicht ermittelt werden	Ende der Einschaltphase abwarten	Bit 6
F113 Kommunikationsfehler	Fehler in der internen Gerätekommunikation	Betriebsspannung kurzzeitig trennen Gerät zur Reparatur einsenden	Bit 12
F260 Fehler in der Kalibrierung	Fehler in der im Werk durchgeführten Kalibrierung Fehler im EEPROM	Elektronik austauschen Gerät zur Reparatur einsenden	Bit 8
F261 Fehler in der Geräteeinstellung	Fehler bei der Inbetriebnahme Fehler beim Ausführen eines Resets	> Inbetriebnahme wiederholen Reset wiederholen	Bit 9
F264 Einbau-/Inbetriebnahmefehler	Inkonsistente Einstellungen (z. B.: Distanz, Abgleicheinheiten bei Anwendung Prozessdruck) für ausgewählte Anwendung Ungültige Sensor-Konfiguration (z. B.: Anwendung elektronischer Differenzdruck mit angeschlossener Differenzdruckmesszelle)	Einstellungen ändern Angeschlossene Sensorkonfiguration oder Anwendung ändern	Bit 10
F265 Messfunktion gestört	Sensor führt keine Messung mehr durch	Reset durchführen Betriebsspannung kurzzeitig trennen	Bit 11

Tab. 5: Fehlercodes und Textmeldungen, Hinweise zur Ursache und Beseitigung

Function check

Code Textmeldung	Ursache	Beseitigung	DevSpec Diagnosis Bits
C700 Simulation aktiv	Eine Simulation ist aktiv	Simulation beenden Automatisches Ende nach 60 Minuten abwarten	Bit 27

Out of specification

Code Textmeldung	Ursache	Beseitigung	DevSpec Diagnosis Bits
S600 Unzulässige Elektroniktemperatur	Temperatur der Elektronik im nicht spezifizierten Bereich	Umgebungstemperatur prüfen Elektronik isolieren Gerät mit höherem Temperaturbereich einsetzen	Bit 23
S603 Unzulässige Versorgungsspannung	Betriebsspannung unterhalb des spezifizierten Bereichs	Elektrischen Anschluss prüfen Ggf. Betriebsspannung erhöhen	Bit 26
S605 Unzulässiger Druckwert	Gemessener Prozessdruck unterhalb bzw. oberhalb des Einstellbereiches	Nennmessbereich des Gerätes prüfen Ggf. Gerät mit höherem Messbereich einsetzen	Bit 29

Maintenance

Code Textmeldung	Ursache	Beseitigung	DevSpec Diagnosis Bits
M500 Fehler im Auslieferungszustand	Beim Reset auf Auslieferungszustand konnten die Daten nicht wiederhergestellt werden	Reset wiederholen XML-Datei mit Sensordaten in Sensor laden	Bit 15
M501 Fehler in der nicht aktiven Linearisierungstabelle	Stützstellen sind nicht stetig steigend, z. B. unlogische Wertepaare	Linearisierungstabelle prüfen Tabelle löschen/neu anlegen	Bit 16
M502 Fehler im Ereignisspeicher	Hardwarefehler EEPROM	Elektronik austauschen Gerät zur Reparatur einsenden	Bit 17
M504 Fehler an einer Geräteschnittstelle	Hardwaredefekt	Elektronik austauschen Gerät zur Reparatur einsenden	Bit 19
M507 Fehler in der Geräteeinstellung	Fehler bei der Inbetriebnahme Fehler beim Ausführen eines Resets	Reset durchführen und Inbetriebnahme wiederholen	Bit 22

Tab. 8: Fehlercodes und Textmeldungen, Hinweise zur Ursache und Beseitigung

8.5 Störungen beseitigen**Verhalten bei Störungen**

Es liegt in der Verantwortung des Anlagenbetreibers, geeignete Maßnahmen zur Beseitigung aufgetretener Störungen zu ergreifen.

Störungsbeseitigung

Die ersten Maßnahmen sind:

- Auswertung von Fehlermeldungen
- Überprüfung des Ausgangssignals
- Behandlung von Messfehlern

Weitere umfassende Diagnosemöglichkeiten bieten Ihnen ein PC/ Notebook mit der Software PACTware und dem passenden DTM. In vielen Fällen lassen sich die Ursachen auf diesem Wege feststellen und die Störungen so beseitigen.

Verhalten nach Störungsbeseitigung

Je nach Störungsursache und getroffenen Maßnahmen sind ggf. die in Kapitel "In Betrieb nehmen" beschriebenen Handlungsschritte erneut zu durchlaufen bzw. auf Plausibilität und Vollständigkeit zu überprüfen.

8.6 Prozessbaugruppe bei Ausführung IP68 (25 bar) tauschen

Bei der Ausführung IP68 (25 bar) kann der Anwender die Prozessbaugruppe vor Ort tauschen. Anschlusskabel und externes Gehäuse können beibehalten werden.

Erforderliches Werkzeug:

- Innensechskantschlüssel, Größe 2



Vorsicht:

Der Austausch darf nur im spannungsfreien Zustand erfolgen.



Bei Ex-Anwendungen darf nur ein Austauschteil mit entsprechender Ex-Zulassung eingesetzt werden.



Vorsicht:

Beim Austausch die Innenseite der Teile vor Schmutz und Feuchtigkeit schützen.

Gehen Sie zum Tausch wie folgt vor:

1. Fixierschraube mit Innensechskantschlüssel lösen
2. Kabelbaugruppe vorsichtig von der Prozessbaugruppe abziehen

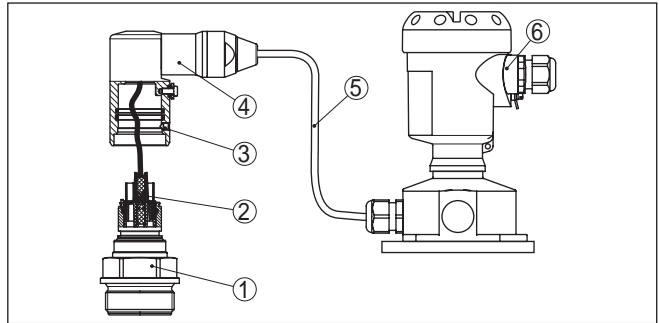


Abb. 37: CPT-2x in IP68-Ausführung 25 bar und seitlichem Kabelabgang, externes Gehäuse

- 1 Prozessbaugruppe
- 2 Steckverbinder
- 3 Fixierschraube
- 4 Kabelbaugruppe
- 5 Anschlusskabel
- 6 Externes Gehäuse

3. Steckverbinder lösen
 4. Neue Prozessbaugruppe an die Messstelle montieren
 5. Steckverbinder wieder zusammenfügen
 6. Kabelbaugruppe auf Prozessbaugruppe stecken und in gewünschte Position drehen
 7. Fixierschraube mit Innensechskantschlüssel festdrehen
- Der Austausch ist damit abgeschlossen.

8.7 Das Gerät reparieren

Hinweise zur Rücksendung befinden sich in der Rubrik "Service" auf unserer lokalen Internetseite.

Sollte eine Reparatur erforderlich sein, gehen Sie folgendermaßen vor:

- Für jedes Gerät ein Formular ausfüllen
- Eine evtl. Kontamination angeben
- Das Gerät reinigen und bruch sicher verpacken
- Dem Gerät das ausgefüllte Formular und eventuell ein Sicherheitsdatenblatt beilegen

9 Ausbauen

9.1 Ausbauschritte

**Warnung:**

Achten Sie vor dem Ausbauen auf gefährliche Prozessbedingungen wie z. B. Druck im Behälter oder Rohrleitung, hohe Temperaturen, aggressive oder toxische Medien etc.

Beachten Sie die Kapitel "*Montieren*" und "*An die Spannungsversorgung anschließen*" und führen Sie die dort angegebenen Schritte sinngemäß umgekehrt durch.

9.2 Entsorgen

Das Gerät besteht aus Werkstoffen, die von darauf spezialisierten Recyclingbetrieben wieder verwertet werden können. Wir haben hierzu die Elektronik leicht trennbar gestaltet und verwenden recyclebare Werkstoffe.

WEEE-Richtlinie

Das Gerät fällt nicht in den Geltungsbereich der EU-WEEE-Richtlinie. Nach Artikel 2 dieser Richtlinie sind Elektro- und Elektronikgeräte davon ausgenommen, wenn sie Teil eines anderen Gerätes sind, das nicht in den Geltungsbereich der Richtlinie fällt. Dies sind u. a. ortsfeste Industrieanlagen.

Führen Sie das Gerät direkt einem spezialisierten Recyclingbetrieb zu und nutzen Sie dafür nicht die kommunalen Sammelstellen.

Sollten Sie keine Möglichkeit haben, das Altgerät fachgerecht zu entsorgen, so sprechen Sie mit uns über Rücknahme und Entsorgung.

10 Anhang

10.1 Technische Daten

Werkstoffe und Gewichte

Werkstoffe, medienberührt

Prozessanschluss	316L, PVDF, Alloy C22 (2.4602), Alloy C276 (2.4819), Duplex-Stahl (1.4462), Titan Grade 2
Membran	Saphir-Keramik® (> 99,9 %ige Al ₂ O ₃ -Keramik)
Fügewerkstoff Messzelle	Glas (bei Doppel- und Formdichtung nicht medienberührend)
Messzellendichtung	
– Standard (O-Ring-Dichtung)	FKM (VP2/A, A+P 70.16), EPDM (A+P 70.10-02), FFKM (Kalrez 6375, Perlast G75S, Perlast G75B)
– Aseptischer Anschluss mit Nutüberwurfmutter (Formdichtung)	FKM (ET 6067), EPDM (EPDM 7076), FFKM (Chemraz 535), FEPM (Fluoraz SD890)
Dichtung für Prozessanschluss (im Lieferumfang)	
– Gewinde G½ (EN 837), G1½ (DIN 3852-A)	Klingersil C-4400
– Gewinde M44 x 1,25 (DIN 13), M30 x 1,5	FKM, FFKM, EPDM
– Aseptischer Anschluss mit Nutüberwurfmutter	FKM, EPDM, FFKM, FEPM
Oberflächengüte hygienische Anschlüsse, typ.	
– Prozessanschluss	R _a < 0,8 µm
– Membran	R _a < 0,5 µm

Werkstoffe, nicht medienberührt

Sensorgehäuse

– Gehäuse	Kunststoff PBT (Polyester), Aluminium AlSi10Mg (pulverbeschichtet, Basis: Polyester), 316L
– Kabelverschraubung	PA, Edelstahl, Messing
– Kabelverschraubung: Dichtung, Verschluss	NBR, PA
– Dichtung Gehäusedeckel	Silikon SI 850 R, NBR silikonfrei
– Sichtfenster Gehäusedeckel	Polycarbonat (UL746-C gelistet), Glas ¹⁾
– Erdungsklemme	316L

Externes Gehäuse - abweichende Werkstoffe

– Gehäuse und Sockel	Kunststoff PBT (Polyester), 316L
– Sockeldichtung	EPDM
– Dichtung unter Wandmontageplatte ²⁾	EPDM
– Sichtfenster Gehäusedeckel	Polycarbonat (UL746-C gelistet)
Erdungsklemme	316Ti/316L

¹⁾ Glas bei Aluminium- und Edelstahl Feingussgehäuse

²⁾ Nur bei 316L mit 3A-Zulassung

Verbindungskabel bei IP68 (25 bar)³⁾

- Kabelmantel PE, PUR
- Typschildträger auf Kabel PE-hart

Anschlusskabel bei IP68 (1 bar)⁴⁾ PE, PUR

Gewichte

Gesamtgewicht CPT-2x ca. 0,8 ... 8 kg (1.764 ... 17.64 lbs), je nach Prozessanschluss und Gehäuse

Anzugsmomente

Max. Anzugsmoment für Prozessanschluss

- G½, G¾ 30 Nm (22.13 lbf ft)
- Anschlüsse nach 3A mit austauschbarer Dichtung 20 Nm (14.75 lbf ft)
- Aseptischer Anschluss mit Nutüberwurfmutter (Sechskant) 40 Nm (29.50 lbf ft)
- G1, M30 x 1,5 50 Nm (36.88 lbf ft)
- G1 für PASVE 100 Nm (73.76 lbf ft)
- G1½ 200 Nm (147.5 lbf ft)

Max. Anzugsmoment für Schrauben

- PMC 1", PMC 1¼" 2 Nm (1.475 lbf ft)
- PMC 1½" 5 Nm (3.688 lbf ft)

Max. Anzugsmoment für NPT-Kabelverschraubungen und Conduit-Rohre

- Kunststoffgehäuse 10 Nm (7.376 lbf ft)
- Aluminium-/Edelstahlgehäuse 50 Nm (36.88 lbf ft)

Eingangsgroße

Die Angaben dienen zur Übersicht und beziehen sich auf die Messzelle. Einschränkungen durch Werkstoff und Bauform des Prozessanschluss sowie die gewählte Druckart sind möglich. Es gelten jeweils die Angaben des Typschildes.⁵⁾

Nennmessbereiche und Überlastbarkeit in bar/kPa

Nennmessbereich	Überlastbarkeit	
	Maximaler Druck	Minimaler Druck
Überdruck		
0 ... +0,025 bar/0 ... +2,5 kPa (nur für Messzelle ø 28 mm)	+5 bar/+500 kPa	-0,05 bar/-5 kPa
0 ... +0,1 bar/0 ... +10 kPa	+15 bar/+1500 kPa	-0,2 bar/-20 kPa
0 ... +0,4 bar/0 ... +40 kPa	+30 bar/+3000 kPa	-0,8 bar/-80 kPa
0 ... +1 bar/0 ... +100 kPa	+35 bar/+3500 kPa	-1 bar/-100 kPa

³⁾ Zwischen Messwertempfänger und externem Elektronikgehäuse.

⁴⁾ Fest verbunden mit dem Sensor.

⁵⁾ Angaben zur Überlastbarkeit gelten bei Referenztemperatur.

Nennmessbereich	Überlastbarkeit	
	Maximaler Druck	Minimaler Druck
0 ... +2,5 bar/0 ... +250 kPa	+50 bar/+5000 kPa	-1 bar/-100 kPa
0 ... +5 bar/0 ... +500 kPa	+65 bar/+6500 kPa	-1 bar/-100 kPa
0 ... +10 bar/0 ... +1000 kPa	+90 bar/+9000 kPa	-1 bar/-100 kPa
0 ... +25 bar/0 ... +2500 kPa	+125 bar/+12500 kPa	-1 bar/-100 kPa
0 ... +60 bar/0 ... +6000 kPa	+200 bar/+20000 kPa	-1 bar/-100 kPa
0 ... +100 bar/0 ... +10000 kPa (nur für Messzelle ø 28 mm)	+200 bar/+20000 kPa	-1 bar/-100 kPa
-1 ... 0 bar/-100 ... 0 kPa	+35 bar/+3500 kPa	-1 bar/-100 kPa
-1 ... +1,5 bar/-100 ... +150 kPa	+40 bar/+4000 kPa	-1 bar/-100 kPa
-1 ... +10 bar/-100 ... +1000 kPa	+90 bar/+9000 kPa	-1 bar/-100 kPa
-1 ... +25 bar/-100 ... +2500 kPa	+125 bar/+12500 kPa	-1 bar/-100 kPa
-1 ... +60 bar/-100 ... +6000 kPa	+200 bar/+20000 kPa	-1 bar/-100 kPa
-1 ... +100 bar/-100 ... +10000 kPa (nur für Messzelle ø 28 mm)	+200 bar/+20000 kPa	-1 bar/-100 kPa
-0,025 ... +0,025 bar/-2,5 ... +2,5 kPa	+5 bar/+500 kPa	-0,05 bar/-5 kPa
-0,05 ... +0,05 bar/-5 ... +5 kPa	+15 bar/+1500 kPa	-0,2 bar/-20 kPa
-0,2 ... +0,2 bar/-20 ... +20 kPa	+20 bar/+2000 kPa	-0,4 bar/-40 kPa
-0,5 ... +0,5 bar/-50 ... +50 kPa	+35 bar/+3500 kPa	-1 bar/-100 kPa
Absolutdruck		
0 ... 0,1 bar/0 ... 10 kPa	15 bar/1500 kPa	0 bar abs.
0 ... 1 bar/0 ... 100 kPa	35 bar/3500 kPa	0 bar abs.
0 ... 2,5 bar/0 ... 250 kPa	50 bar/5000 kPa	0 bar abs.
0 ... +5 bar/0 ... +500 kPa	65 bar/+6500 kPa	0 bar abs.
0 ... 10 bar/0 ... 1000 kPa	90 bar/9000 kPa	0 bar abs.
0 ... 25 bar/0 ... 2500 kPa	125 bar/12500 kPa	0 bar abs.
0 ... 60 bar/0 ... 6000 kPa	200 bar/20000 kPa	0 bar abs.
0 ... 100 bar/0 ... +10000 kPa (nur für Messzelle ø 28 mm)	200 bar/20000 kPa	0 bar abs.

Nennmessbereiche und Überlastbarkeit in psi

Nennmessbereich	Überlastbarkeit	
	Maximaler Druck	Minimaler Druck
Überdruck		
0 ... +0.4 psig (nur für Messzelle ø 28 mm)	+75 psig	-0.7 psig
0 ... +1.5 psig	+225 psig	-3 psig
0 ... +5 psig	+375 psig	-11.50 psig

Max. zulässiger Turn Down

Unbegrenzt (empfohlen 20 : 1)

Einschaltphase

Hochlaufzeit bei Betriebsspannung U_B

- ≥ 12 V DC ≤ 9 s
- < 12 V DC ≤ 22 s

Ausgangsgröße

Ausgangssignal digitales Ausgangssignal, Foundation Fieldbusprotokoll

Übertragungsrate 31,25 Kbit/s

Dämpfung (63 % der Eingangsgröße) 0 ... 999 s, einstellbar

Channel Numbers

- Channel 1 Prozesswert
- Channel 8 Elektroniktemperatur

Stromwert

- Nicht-Ex-, Ex-ia- und Ex-d-Geräte 12 mA, $\pm 0,5$ mA

Dynamisches Verhalten Ausgang

Dynamische Kenngrößen, abhängig von Medium und Temperatur

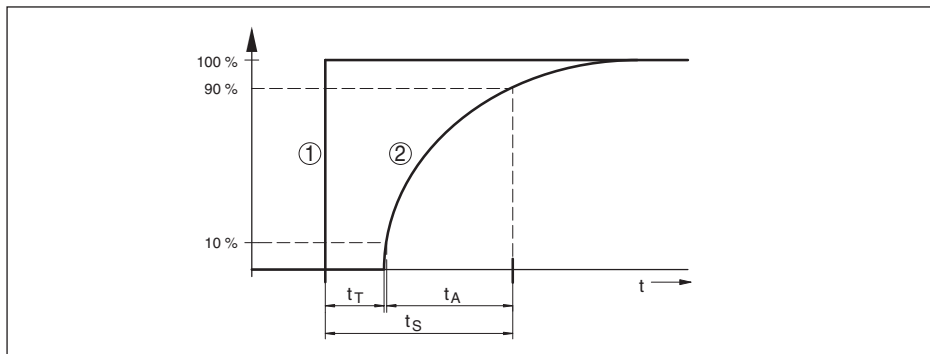


Abb. 38: Verhalten bei sprunghafter Änderung der Prozessgröße. t_T : Totzeit; t_A : Anstiegszeit; t_S : Sprungantwortzeit

- 1 Prozessgröße
- 2 Ausgangssignal

	CPT-2x	CPT-2x - IP68 (25 bar)
Totzeit	≤ 25 ms	≤ 50 ms
Anstiegszeit (10 ... 90 %)	≤ 55 ms	≤ 150 ms
Sprungantwortzeit (t_i : 0 s, 10 ... 90 %)	≤ 80 ms	≤ 200 ms

Dämpfung (63 % der Eingangsgröße)

0 ... 999 s, über Menüpunkt "Dämpfung" einstellbar

Referenzbedingungen und Einflussgrößen (nach DIN EN 60770-1)

Referenzbedingungen nach DIN EN 61298-1

– Temperatur	+15 ... +25 °C (+59 ... +77 °F)
– Relative Luftfeuchte	45 ... 75 %
– Luftdruck	860 ... 1060 mbar/86 ... 106 kPa (12.5 ... 15.4 psig)
Kennlinienbestimmung	Grenzpunkteinstellung nach IEC 61298-2
Kennliniencharakteristik	Linear
Referenzeinbaulage	stehend, Messmembran zeigt nach unten
Einfluss der Einbaulage	< 0,2 mbar/20 Pa (0.003 psig)

Referenzbedingungen und Einflussgrößen (nach DIN EN 60770-1)

Referenzbedingungen nach DIN EN 61298-1

– Temperatur	+15 ... +25 °C (+59 ... +77 °F)
– Relative Luftfeuchte	45 ... 75 %
– Luftdruck	860 ... 1060 mbar/86 ... 106 kPa (12.5 ... 15.4 psig)
Kennlinienbestimmung	Grenzpunkteinstellung nach IEC 61298-2
Kennliniencharakteristik	Linear
Referenzeinbaulage	stehend, Messmembran zeigt nach unten
Einfluss der Einbaulage	< 0,2 mbar/20 Pa (0.003 psig)

Messabweichung (nach IEC 60770-1)

Angaben beziehen sich auf die eingestellte Messspanne. Turn down (TD) ist das Verhältnis Nennmessbereich/eingestellte Messspanne.

Genauigkeitsklasse	Nichtlinearität, Hysterese und Nichtwiederholbarkeit bei TD 1 : 1 bis 5 : 1	Nichtlinearität, Hysterese und Nichtwiederholbarkeit bei TD > 5 : 1
0,05 %	< 0,05 %	< 0,01 % x TD
0,1 %	< 0,1 %	< 0,02 % x TD
0,2 %	< 0,2 %	< 0,04 % x TD

Einfluss der Mediumtemperatur**Thermische Änderung Nullsignal und Ausgangsspanne durch Mediumtemperatur**

Gilt für den **digitalen** Signalausgang (HART, Profibus PA, Foundation Fieldbus) sowie den **analogen** 4 ... 20 mA-Stromausgang und bezieht sich auf die eingestellte Messspanne. Turn down (TD) ist das Verhältnis Nennmessbereich/eingestellte Messspanne.

Die thermische Änderung Nullsignal und Ausgangsspanne entspricht dem Temperaturfehler F_T in Kapitel "Berechnung der Gesamtabweichung (nach DIN 16086)".

Basis-Temperaturfehler F_T

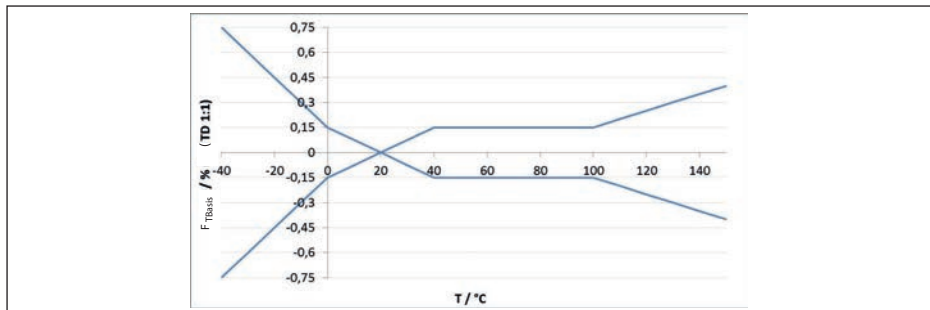


Abb. 39: Basis-Temperaturfehler F_{TBasis} bei TD 1 : 1

Der Basis-Temperaturfehler in % aus der obigen Grafik kann sich durch Zusatzfaktoren je nach Messzellenausführung (Faktor FMZ) und Turn Down (Faktor FTD) erhöhen. Die Zusatzfaktoren sind in den folgenden Tabellen aufgelistet.

Zusatzfaktor durch Messzellenausführung

Messzellenausführung	Messzelle Standard, je nach Genauigkeitsklasse		
	0,05 %, 0,1 %	0,2 % (bei Messbereich 0,1 bar _{abs})	0,2 % 0,05 %, 0,1 % bei Messbereich 25 mbar
Faktor FMZ	1	2	3

Messzellenausführung	Messzelle klimakompensiert, je nach Messbereich		
	-1 ... 0 bar, -1 ... 1,5 bar, 10 bar, 25 bar, 60 bar, 100 bar	-0,5 ... 0,5 bar, 1 bar, 2,5 bar	0,4 bar, -0,2 ... 0,2 bar
Faktor FMZ	1	2	3

Zusatzfaktor durch Turn Down

Der Zusatzfaktor FTD durch Turn Down wird nach folgender Formel errechnet:

$$F_{\text{TD}} = 0,5 \times \text{TD} + 0,5$$

In der Tabelle sind Beispielwerte für typische Turn Downs aufgelistet.

Turn Down	TD 1 : 1	TD 2,5 : 1	TD 5 : 1	TD 10 : 1	TD 20 : 1
Faktor FTD	1	1,75	3	5,5	10,5

Langzeitstabilität (gemäß DIN 16086)

Gilt für den jeweiligen **digitalen** Signalausgang (z. B. HART, Profibus PA) sowie für den **analogen** 4 ... 20 mA-Stromausgang unter Referenzbedingungen. Angaben beziehen sich auf die eingestellte Messspanne. Turn down (TD) ist das Verhältnis Nennmessbereich/eingestellte Messspanne.

Zeitraum	Messzelle \varnothing 28 mm		Messzelle \varnothing 17,5 mm	
	Messbereiche ab 0 ... +0,1 bar (0 ... +10 kPa)	Messbereich 0 ... +0,025 bar (0 ... +2,5 kPa)	Alle Prozessanschlüsse ⁶⁾	Prozessanschluss G $\frac{1}{2}$ (ISO 228-1)
Ein Jahr	< 0,05 % x TD	< 0,1 % x TD	< 0,1 % x TD	< 0,25 % x TD
Fünf Jahre	< 0,1 % x TD	< 0,2 % x TD	< 0,2 % x TD	< 0,5 % x TD
Zehn Jahre	< 0,2 % x TD	< 0,4 % x TD	< 0,4 % x TD	< 1 % x TD

Umgebungsbedingungen

Ausführung	Umgebungstemperatur	Lager- und Transporttemperatur
Standardausführung	-40 ... +80 °C (-40 ... +176 °F)	-60 ... +80 °C (-76 ... +176 °F)
Ausführung IP66/IP68 (1 bar)	-20 ... +80 °C (-4 ... +176 °F)	-20 ... +80 °C (-4 ... +176 °F)
Ausführung IP68 (25 bar), Anschlusskabel PUR	-20 ... +80 °C (-4 ... +176 °F)	-20 ... +80 °C (-4 ... +176 °F)
Ausführung IP68 (25 bar), Anschlusskabel PE	-20 ... +60 °C (-4 ... +140 °F)	-20 ... +60 °C (-4 ... +140 °F)

Prozessbedingungen

Prozesstemperatur⁷⁾

Messzellendichtung		Sensorausführung	
		Standard	Erweiterter Temperaturbereich ⁸⁾
FKM	VP2/A	-20 ... +130 °C (-4 ... +266 °F)	-20 ... +150 °C (-4 ... +302 °F)
	A+P 70.16	-40 ... +130 °C (-40 ... +266 °F)	-
	Endura V91A	-40 ... +130 °C (-40 ... +266 °F)	-40 ... +150 °C (-40 ... +302 °F)
	ET 7067	-20 ... +130 °C (-4 ... +266 °F)	-
	V70SW	-	-10 ... +150 °C (14 ... +302 °F)
EPDM	A+P 70.10-02	-40 ... +130 °C (-40 ... +266 °F)	-40 ... +150 °C (-40 ... +302 °F)
	ET 7056	-40 ... +130 °C (-40 ... +266 °F)	-
	E70Q	-	-40 ... +150 °C (-40 ... +302 °F)
	Fluoraz SD890	-5 ... +130 °C (-22 ... +266 °F)	-
FFKM	Kalrez 6375	-20 ... +130 °C (-4 ... +266 °F)	-20 ... +150 °C (-4 ... +302 °F)
	Perlast G75S	-15 ... +130 °C (-4 ... +266 °F)	-15 ... +150 °C (5 ... +302 °F)
	Perlast G75B	-15 ... +130 °C (-4 ... +266 °F)	-15 ... +150 °C (5 ... +302 °F)
	Perlast G92E	-15 ... +130 °C (-4 ... +266 °F)	-15 ... +150 °C (5 ... +302 °F)
	Chemraz 535	-30 ... +130 °C (-22 ... +266 °F)	-

⁶⁾ ohne Prozessanschluss G $\frac{1}{2}$ (ISO 228-1)

⁷⁾ Bei Prozessanschluss PVDF, Prozesstemperatur max. 100 °C (212 °F).

⁸⁾ Messzelle \varnothing 28 mm

Temperaturderating

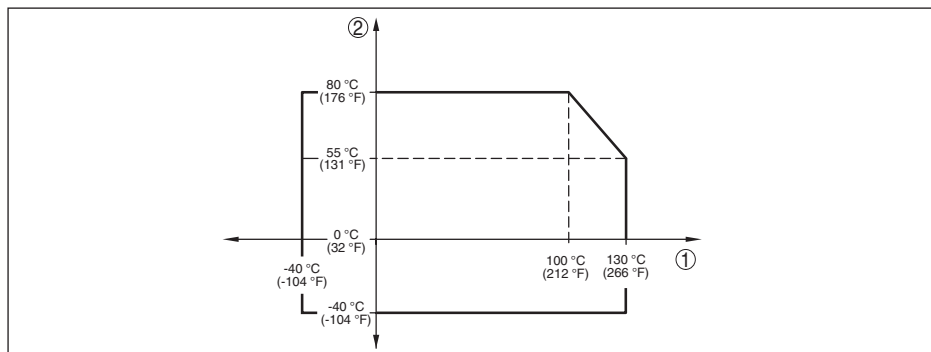


Abb. 40: Temperaturderating CPT-2x, Ausführung bis +130 °C (+266 °F)

- 1 Prozesstemperatur
- 2 Umgebungstemperatur

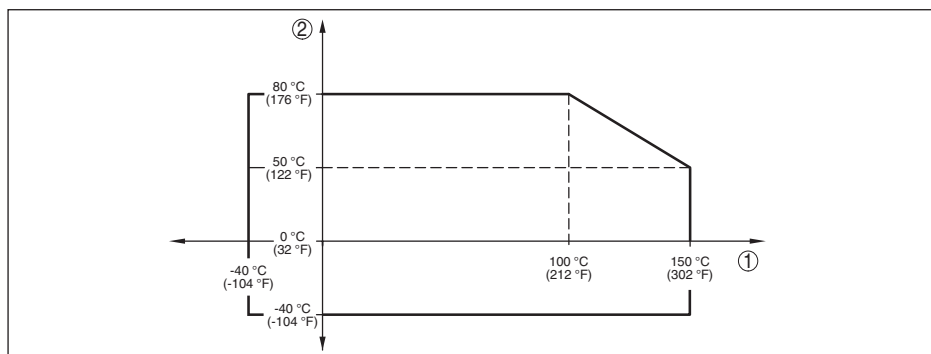


Abb. 41: Temperaturderating CPT-2x, Ausführung bis +150 °C (+302 °F)

- 1 Prozesstemperatur
- 2 Umgebungstemperatur

SIP-Prozesstemperatur (SIP = Sterilization in place)

Gilt für dampfgeeignete Gerätekonfiguration, d. h. Werkstoff Messzelloendichtung EPDM oder FFKM (Perlast G75S).

Dampfbeaufschlagung bis 2 h +150 °C (+302 °F)

Prozessdruck

Zulässiger Prozessdruck siehe Angabe "process pressure" auf dem Typschild

Mechanische Beanspruchung⁹⁾

Vibrationsfestigkeit 4 g bei 5 ... 200 Hz nach EN 60068-2-6 (Vibration bei Resonanz)

Schockfestigkeit 50 g, 2,3 ms nach EN 60068-2-27 (mechanischer Schock)¹⁰⁾

⁹⁾ Je nach Geräteausführung.

¹⁰⁾ 2 g bei Gehäuseausführung Edelstahl-Zweikammer

Elektromechanische Daten - Ausführung IP66/IP67 und IP66/IP68 (0,2 bar)¹⁾

Optionen der Kabeleinführung

- Kabeleinführung M20 x 1,5; ½ NPT
- Kabelverschraubung M20 x 1,5, ½ NPT (Kabel-ø siehe Tabelle unten)
- Blindstopfen M20 x 1,5; ½ NPT
- Verschlusskappe ½ NPT

Werkstoff Kabelverschraubung/ Dichtungseinsatz	Kabeldurchmesser			
	5 ... 9 mm	6 ... 12 mm	7 ... 12 mm	10 ... 14 mm
PA/NBR	●	●	-	●
Messing, vernickelt/NBR	●	●	-	-
Edelstahl/NBR	-	-	●	-

Aderquerschnitt (Federkraftklemmen)

- Massiver Draht, Litze 0,2 ... 2,5 mm² (AWG 24 ... 14)
- Litze mit Aderendhülse 0,2 ... 1,5 mm² (AWG 24 ... 16)

Elektromechanische Daten - Ausführung IP66/IP68 (1 bar)

Anschlusskabel, mechanische Daten

- Aufbau Adern, Druckausgleichskapillare, Zugentlastung, Schirmgeflecht, Metallfolie, Mantel
- Standardlänge 5 m (16.4 ft)
- Min. Biegeradius (bei 25 °C/77 °F) 25 mm (0.984 in)
- Durchmesser ca. 8 mm (0.315 in)
- Farbe - Ausführung PE Schwarz
- Farbe - Ausführung PUR Blau

Anschlusskabel, elektrische Daten

- Aderquerschnitt 0,5 mm² (AWG 20)
- Aderwiderstand R' 0,037 Ω/m (0.012 Ω/ft)

Anzeige- und Bedienmodul

Anzeigeelement Display mit Hintergrundbeleuchtung

Messwertanzeige

- Anzahl der Ziffern 5

Bedienelemente

- 4 Tasten **[OK], [->], [+], [ESC]**

Schutzart

- lose IP20
- Eingebaut im Gehäuse ohne Deckel IP40

Werkstoffe

- Gehäuse ABS

¹⁾ IP66/IP68 (0,2 bar) nur bei Absolutdruck.

– Sichtfenster	Polyesterfolie
Funktionale Sicherheit	SIL-rückwirkungsfrei

Schnittstelle zur externen Anzeige- und Bedieneinheit

Datenübertragung	Digital (I ² C-Bus)
Verbindungsleitung	Vieradrig

Sensorausführung	Aufbau Verbindungsleitung		
	Leitungslänge	Standardleitung	Abgeschirmt
4 ... 20 mA/HART Modbus	50 m	●	–
Profibus PA, Foundation Fieldbus	25 m	–	●

Integrierte Uhr

Datumsformat	Tag.Monat.Jahr
Zeitformat	12 h/24 h
Zeitzone werkseitig	CET
Max. Gangabweichung	10,5 min/Jahr

Zusätzliche Ausgangsgröße - Elektroniktemperatur

Bereich	-40 ... +85 °C (-40 ... +185 °F)
Auflösung	< 0,1 K
Messabweichung	±3 K
Ausgabe der Temperaturwerte	
– Anzeige	Über das Anzeige- und Bedienmodul
– Ausgabe	Über das jeweilige Ausgangssignal

Spannungsversorgung

Betriebsspannung U_b	9 ... 32 V DC
Betriebsspannung U_b mit eingeschalteter Beleuchtung	13,5 ... 32 V DC
Versorgung durch/max. Anzahl Sensoren	Feldbus/32

Potenzialverbindungen und elektrische Trennmaßnahmen im Gerät

Elektronik	Nicht potenzialgebunden
Bemessungsspannung ¹²⁾	500 V AC
Leitende Verbindung	Zwischen Erdungsklemme und metallischem Prozessanschluss

¹²⁾ Galvanische Trennung zwischen Elektronik und metallischen Geräteteilen

Revisions Data	DD-Revision	Rev_01
	CFF-File	020101.cff
	Device Revision	0101.ff0, 0101.ff5
	Cff-Revision	xx xx 01
	Device-Softwarerevision	> 1.1.0
	ITK (Interoperability Test Kit) Number	6.2.0
Electrical Characteristics	Physical Layer Type	Low-power signaling, bus-powered, FISCO I.S.
	Input Impedance	> 3000 Ohms between 7.8 KHz - 39 KHz
	Unbalanced Capacitance	< 250 pF to ground from either input terminal
	Output Amplitude	0.8 V P-P
	Electrical Connection	2 Wire
	Polarity Insensitive	Yes
	Max. Current Load	11 mA
	Device minimum operating voltage	9 V
Transmitter Function Blocks	Resource Block (RB)	1
	Transducer Block (TB)	1
	Standard Block (AI)	3
	Execution Time	30 mS
Advanced Function Blocks	Discret Input (DI)	Yes
	PID Control	Yes
	Output Splitter (OS)	Yes
	Signal Characterizer (SC)	Yes
	Integrator	Yes
	Input Selector (IS)	Yes
	Arithmetic (AR)	Yes
Diagnostics	Standard	Yes
	Advanced	Yes
	Performance	No
	Function Blocks Instantiable	No
General Information	LAS (Link Active Scheduler)	Yes
	Master Capable	Yes
	Number of VCRs (Virtual Communication Relationships)	47

10.3 Berechnung der Gesamtabweichung

Die Gesamtabweichung eines Druckmessumformers gibt den maximal zu erwartenden Messfehler in der Praxis an. Sie wird auch max. praktische Messabweichung oder Gebrauchsfehler genannt.

Nach DIN 16086 ist die Gesamtabweichung F_{total} die Summe aus Grundabweichung F_{perf} und Langzeitstabilität F_{stab} :

$$F_{\text{total}} = F_{\text{perf}} + F_{\text{stab}}$$

Die Grundabweichung F_{perf} setzt sich aus der thermischen Änderung von Nullsignal und Ausgangsspanne F_T sowie der Messabweichung F_{kl} zusammen:

$$F_{\text{perf}} = \sqrt{((F_T)^2 + (F_{\text{kl}})^2)}$$

Die thermische Änderung von Nullsignal und Ausgangsspanne F_T wird in Kapitel "*Technische Daten*" angegeben. Der Basis-Temperaturfehler F_T wird dort grafisch dargestellt. Je nach Messzellenausführung und Turn Down muss dieser Wert noch mit zusätzlichen Faktoren FMZ und FTD multipliziert werden:

$$F_T \times \text{FMZ} \times \text{FTD}$$

Auch diese Werte sind in Kapitel "*Technische Daten*" angegeben.

Dies gilt für einen digitalen Signalausgang über HART, Profibus PA oder Foundation Fieldbus.

Bei einem 4 ... 20 mA-Ausgang kommt noch die thermische Änderung des Stromausganges F_a dazu:

$$F_{\text{perf}} = \sqrt{((F_T)^2 + (F_{\text{kl}})^2 + (F_a)^2)}$$

Zur besseren Übersicht sind hier die Formelzeichen zusammengefasst:

- F_{total} : Gesamtabweichung
- F_{perf} : Grundabweichung
- F_{stab} : Langzeitstabilität
- F_T : Thermische Änderung von Nullsignal und Ausgangsspanne (Temperaturfehler)
- F_{kl} : Messabweichung
- F_a : Thermische Änderung des Stromausganges
- FMZ: Zusatzfaktor Messzellenausführung
- FTD: Zusatzfaktor Turn Down

10.4 Praxisbeispiel

Daten

Druckmessung in Rohrleitung 4 bar (400 kPa)

Mediumtemperatur 50 °C

CPT-2x mit Messbereich 10 bar, Messabweichung < 0,2 %, Prozessanschluss G1½ (Messzelle ø 28 mm)

1. Berechnung des Turn Down

$$\text{TD} = 10 \text{ bar} / 4 \text{ bar}, \text{TD} = \mathbf{2,5 : 1}$$

2. Ermittlung Temperaturfehler F_T

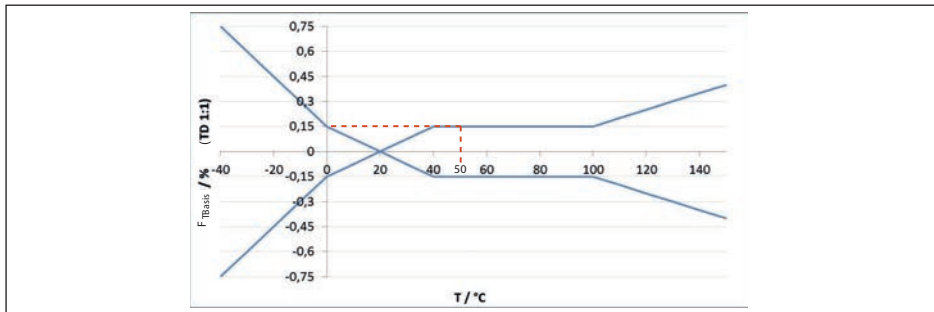


Abb. 42: Ermittlung des Basis-Temperaturfehlers für das Beispiel oben: $F_{TBasis} = 0,15\%$

Messzellenausführung	Messzelle Standard, je nach Genauigkeitsklasse		
	0,05 %, 0,1 %	0,2 % (0,1 bar _{abs})	0,2 %
Faktor FMZ	1	2	3

Tab. 22: Ermittlung des Zusatzfaktors Messzelle für das Beispiel oben: $F_{MZ} = 3$

Turn Down	TD 1 : 1	TD 2,5 : 1	TD 5 : 1	TD 10 : 1	TD 20 : 1
Faktor FTD	1	1,75	3	5,5	10,5

Tab. 23: Ermittlung des Zusatzfaktors Turn Down für das Beispiel oben: $F_{TD} = 1,75$

$$F_T = F_{TBasis} \times F_{MZ} \times F_{TD}$$

$$F_T = 0,15\% \times 3 \times 1,75$$

$$F_T = 0,79\%$$

3. Ermittlung Messabweichung und Langzeitstabilität

Die erforderlichen Werte für Messabweichung F_{KI} und Langzeitstabilität F_{stab} werden den technischen Daten entnommen:

Genauigkeitsklasse	Nichtlinearität, Hysterese und Nichtwiederholbarkeit	
	TD ≤ 5 : 1	TD > 5 : 1
0,05 %	< 0,05 %	< 0,01 % x TD
0,1 %	< 0,1 %	< 0,02 % x TD
0,2 %	< 0,2 %	< 0,04 % x TD

Tab. 24: Ermittlung der Messabweichung aus der Tabelle: $F_{KI} = 0,2\%$

Zeitraum	Messzelle ø 28 mm		Messzelle ø 17,5 mm	
	Alle Messbereiche	Messbereich 0 ... +0,025 bar (0 ... +2,5 kPa)	Alle Prozessanschlüsse	Prozessanschluss G½ (ISO 228-1)
Ein Jahr	< 0,05 % x TD	< 0,1 % x TD	< 0,1 % x TD	< 0,25 % x TD
Fünf Jahre	< 0,1 % x TD	< 0,2 % x TD	< 0,2 % x TD	< 0,5 % x TD

Zeitraum	Messzelle \varnothing 28 mm		Messzelle \varnothing 17,5 mm	
	Alle Messbereiche	Messbereich 0 ... +0,025 bar (0 ... +2,5 kPa)	Alle Prozessanschlüsse	Prozessanschluss G $\frac{1}{2}$ (ISO 228-1)
Zehn Jahre	< 0,2 % x TD	< 0,4 % x TD	< 0,4 % x TD	< 1 % x TD

Tab. 25: Ermittlung der Langzeitstabilität aus der Tabelle, Betrachtung für ein Jahr: $F_{stab} = 0,05 \% \times TD$

4. Berechnung der Gesamtabweichung - digitale Signalausgänge

1. Schritt: Grundabweichung F_{perf}

$$F_{perf} = \sqrt{(F_T)^2 + (F_{KI})^2}$$

$$F_T = 0,79 \%$$

$$F_{KI} = 0,2 \%$$

$$F_{perf} = \sqrt{(0,79 \%)^2 + (0,2 \%)^2}$$

$$F_{perf} = 0,81 \%$$

2. Schritt: Gesamtabweichung F_{total}

$$F_{total} = F_{perf} + F_{stab}$$

$$F_{perf} = 0,81 \% \text{ (Ergebnis aus Schritt 1)}$$

$$F_{stab} = (0,05 \% \times TD)$$

$$F_{stab} = (0,05 \% \times 2,5)$$

$$F_{stab} = 0,125 \%$$

$$F_{total} = 0,81 \% + 0,125 \% = 0,94 \%$$

Die Gesamtabweichung der Messung beträgt somit 0,94 %.

Messabweichung in bar: 0,94 % von 4 bar = 0,038 bar

Das Beispiel zeigt, dass der Messfehler in der Praxis deutlich höher sein kann, als die Grundabweichung. Ursachen sind Temperatureinfluss und Turn Down.

10.5 Maße

Kunststoffgehäuse

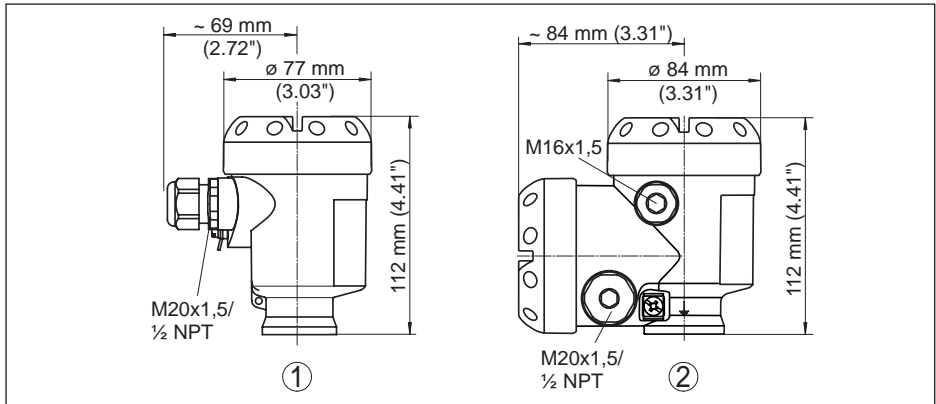


Abb. 43: Gehäuseausführungen in Schutzart IP66/IP67 (mit eingebautem Anzeige- und Bedienmodul vergrößert sich die Gehäusehöhe um 9 mm/0.35 in)

- 1 Kunststoff-Einkammer
- 2 Kunststoff-Zweikammer

Aluminiumgehäuse

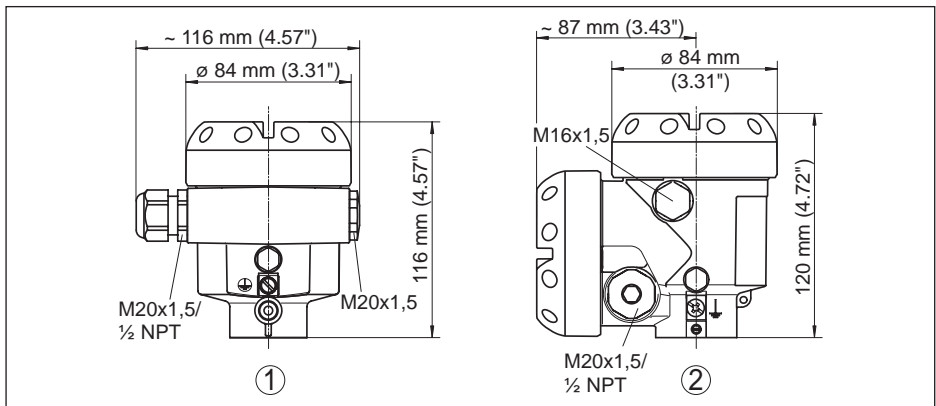


Abb. 44: Gehäuseausführungen in Schutzart IP66/IP67 (mit eingebautem Anzeige- und Bedienmodul vergrößert sich die Gehäusehöhe um 9 mm/0.35 in)

- 1 Aluminium-Einkammer
- 2 Aluminium-Zweikammer

Aluminiumgehäuse in Schutzart IP66/IP68 (1 bar)

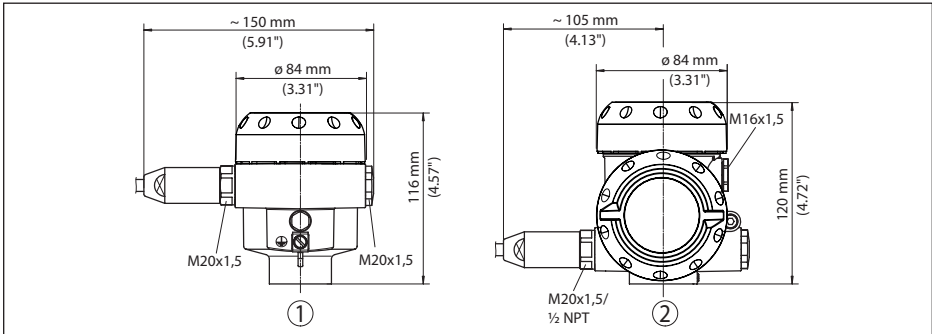


Abb. 45: Gehäuseausführungen in Schutzart IP66/IP68 (1 bar), (mit eingebautem Anzeige- und Bedienmodul vergrößert sich die Gehäusehöhe um 9 mm/0.35 in)

- 1 Aluminium-Einkammer
- 2 Aluminium-Zweikammer

Edelstahlgehäuse

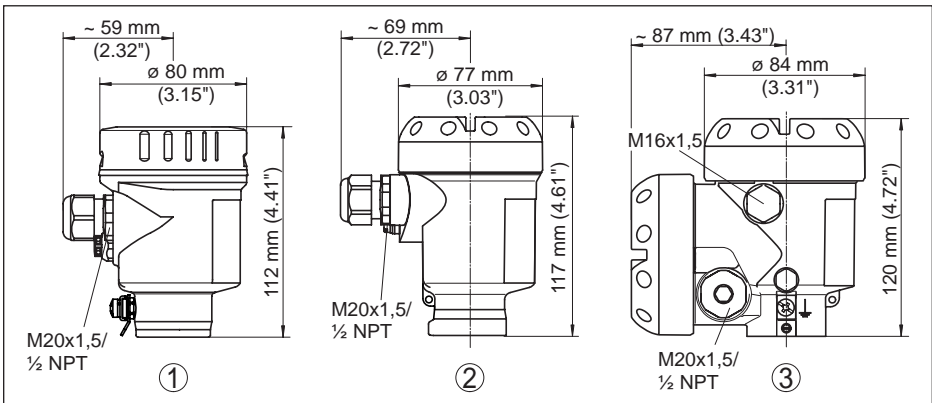


Abb. 46: Gehäuseausführungen in Schutzart IP66/IP67 (mit eingebautem Anzeige- und Bedienmodul vergrößert sich die Gehäusehöhe um 9 mm/0.35 in)

- 1 Edelstahl-Einkammer (elektropoliert)
- 2 Edelstahl-Einkammer (Feinguss)
- 3 Edelstahl-Zweikammer (Feinguss)

Edelstahlgehäuse in Schutzart IP66/IP68 (1 bar)

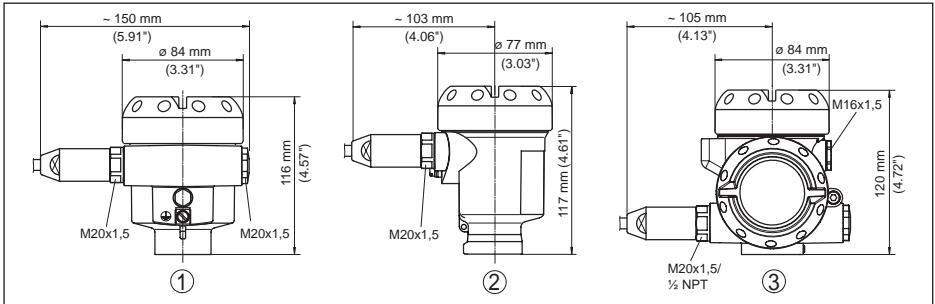


Abb. 47: Gehäuseausführungen in Schutzart IP66/IP68 (1 bar), (mit eingebautem Anzeige- und Bedienmodul vergrößert sich die Gehäusehöhe um 9 mm/0.35 in)

- 1 Edelstahl-Einkammer (elektropoliert)
- 2 Edelstahl-Einkammer (Feinguss)
- 3 Edelstahl-Zweikammer (Feinguss)

Edelstahlgehäuse in Schutzart IP69K

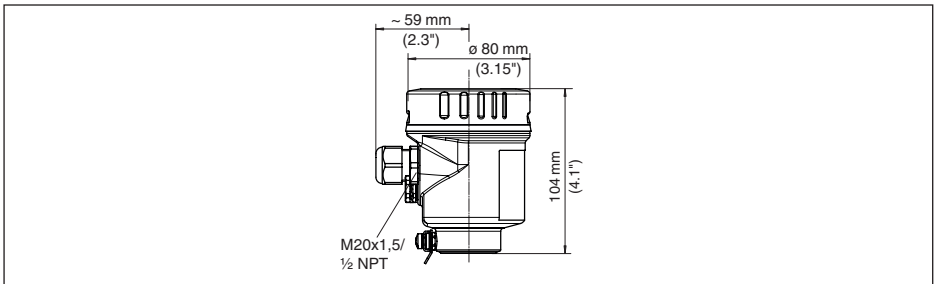


Abb. 48: Gehäuseausführung in Schutzart IP69K (mit eingebautem Anzeige- und Bedienmodul vergrößert sich die Gehäusehöhe um 9 mm/0.35 in)

- 1 Edelstahl-Einkammer (elektropoliert)

Externes Gehäuse bei IP68 (25 bar)-Ausführung

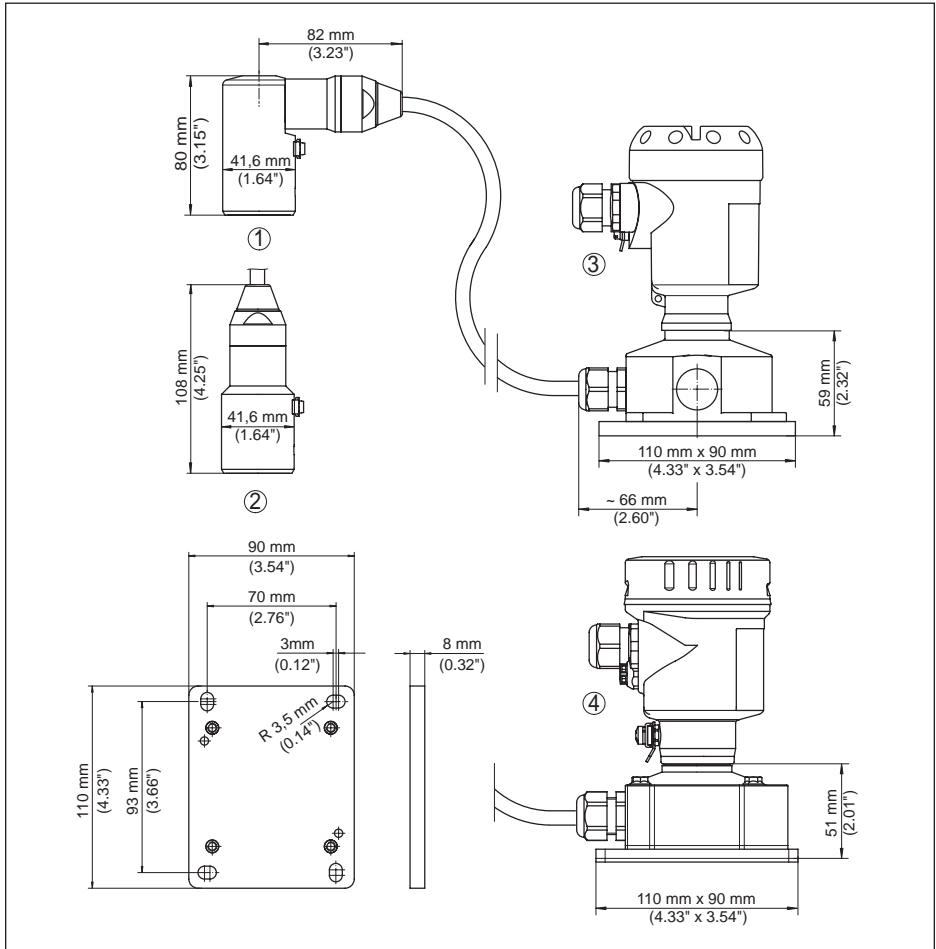


Abb. 49: IP68-Ausführung mit externem Gehäuse

- 1 Kabelabgang seitlich
- 2 Kabelabgang axial
- 3 Kunststoffgehäuse
- 4 Edelstahlgehäuse, elektropliert

CPT-2x, Gewindeanschluss nicht frontbündig

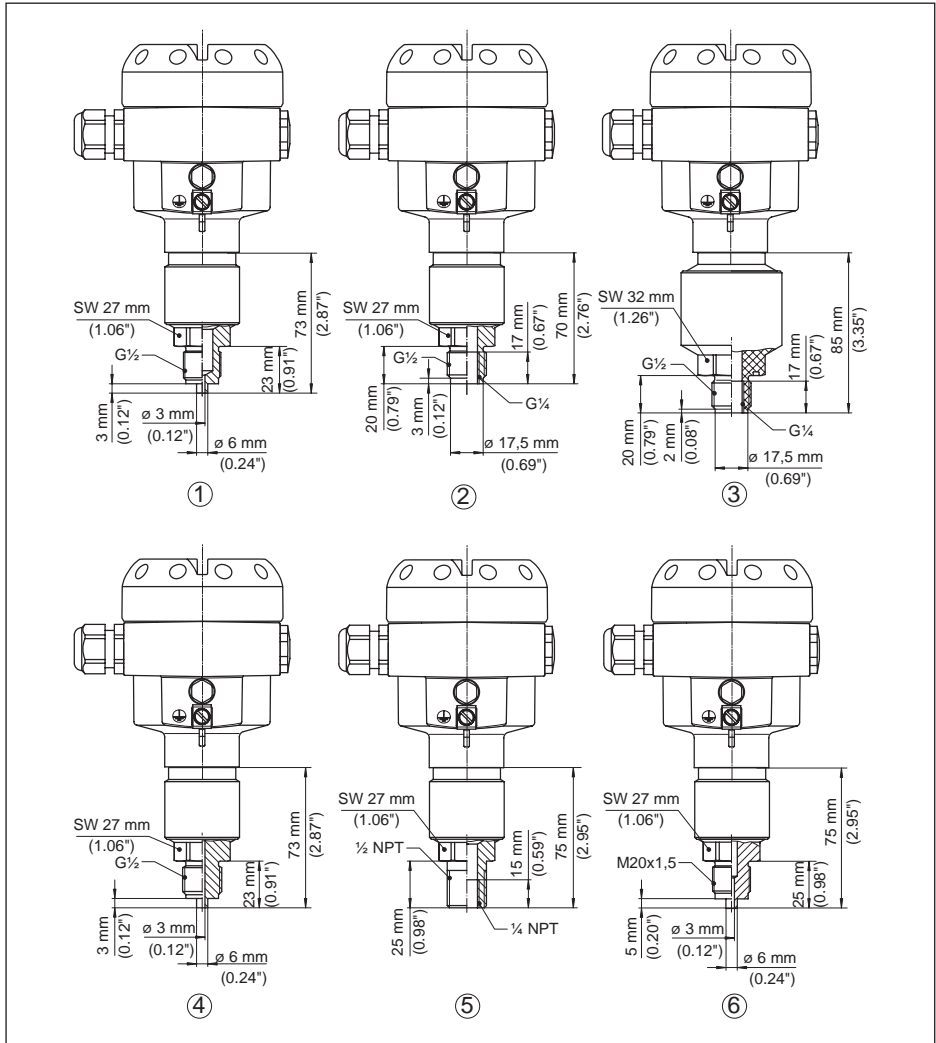


Abb. 50: CPT-2x, Gewindeanschluss nicht frontbündig

- 1 G $\frac{1}{2}$ Manometeranschluss (EN 837)
- 2 G $\frac{1}{2}$ A innen G $\frac{1}{4}$ (ISO 228-1)
- 3 G $\frac{1}{2}$ A innen G $\frac{1}{4}$ A PVDF (ISO 228-1)
- 4 G $\frac{1}{2}$ Manometeranschluss (EN 837) volumenreduziert
- 5 $\frac{1}{2}$ NPT innen $\frac{1}{4}$ NPT
- 6 M20 x 1,5 Manometeranschluss (EN 837)

Hinweise:

Bei der Ausführung mit "Second Line of Defense" erhöht sich das Längenmaß um 17 mm (0.67 in).

CPT-2x, Gewindeanschluss frontbündig

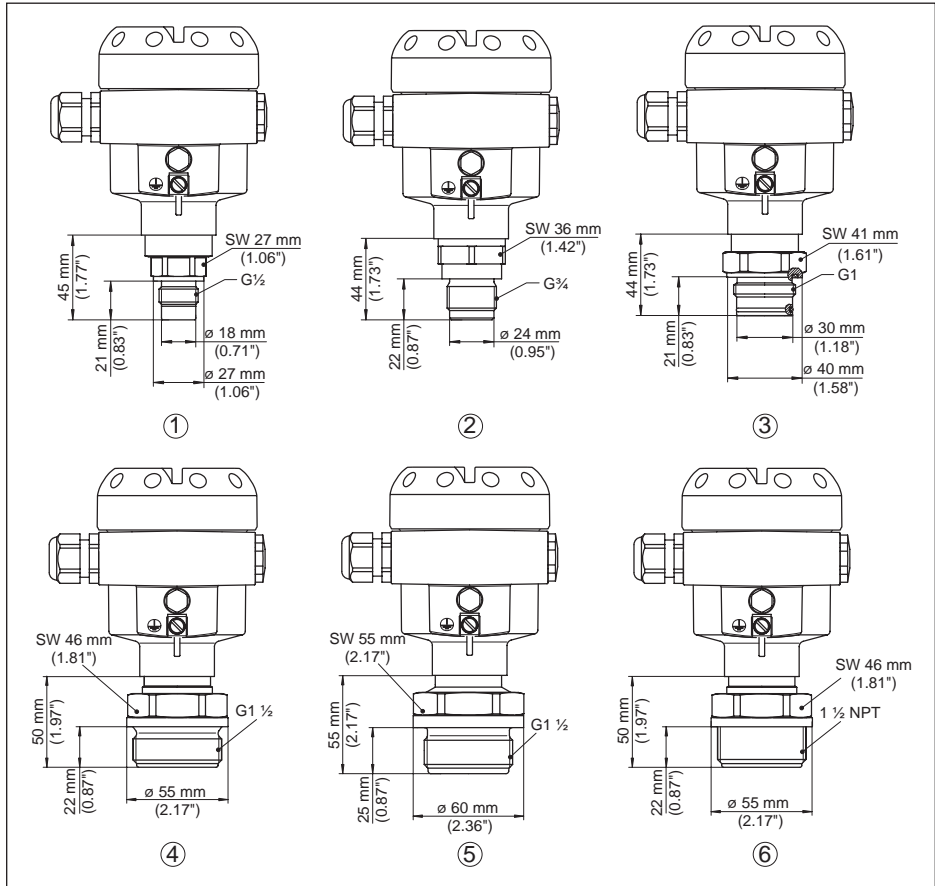


Abb. 51: CPT-2x, Gewindeanschluss frontbündig

- 1 G $\frac{1}{2}$ (ISO 228-1)
- 2 G $\frac{3}{4}$ (DIN 3852-E)
- 3 G1 A (ISO 228-1)
- 4 G1 $\frac{1}{2}$ (DIN 3852-A)
- 5 G1 $\frac{1}{2}$ A PVDF (DIN 3852-A-B)
- 6 1 $\frac{1}{2}$ NPT (ASME B1.20.1)

Bei der Ausführung mit Temperaturbereich bis 150 °C/302 °F erhöht sich das Längenmaß um 28 mm (1.1 in).

Bei der Ausführung mit "Second Line of Defense" erhöht sich das Längenmaß um 17 mm (0.67 in).

CPT-2x, Hygieneanschluss

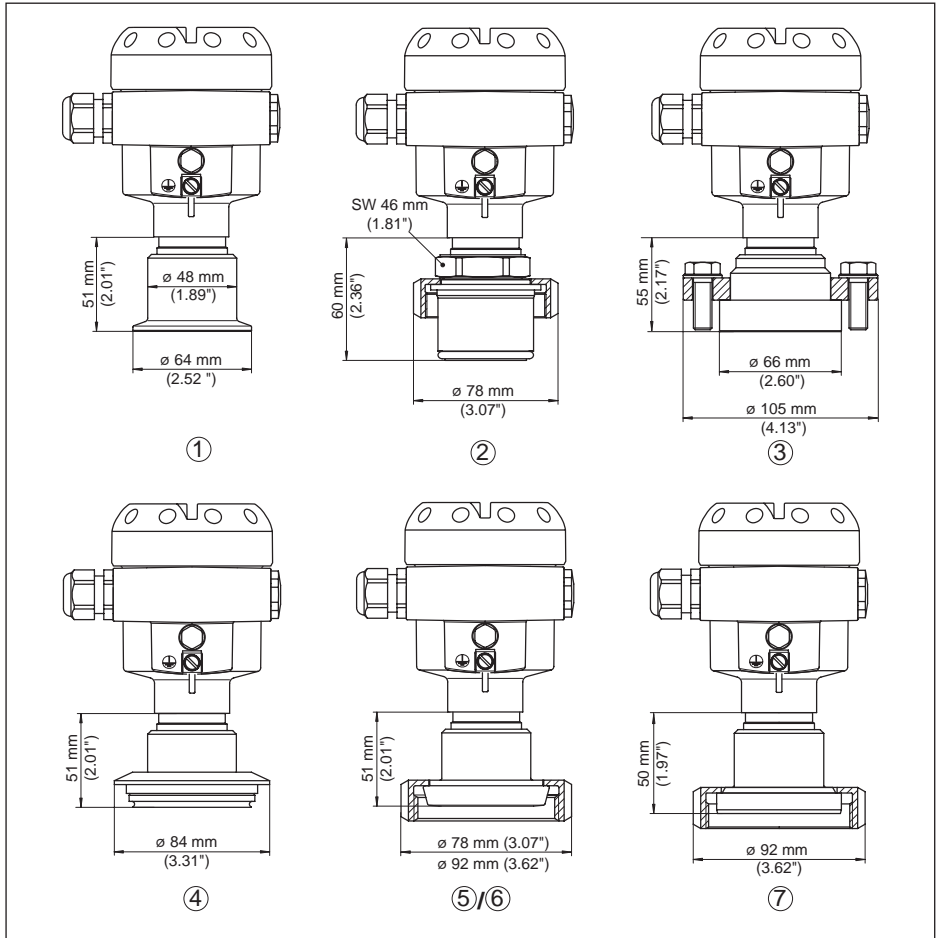


Abb. 52: CPT-2x, Hygieneanschluss

- 1 Clamp 2"
- 2 Aseptischer Anschluss mit Nutüberwurfmutter F40
- 3 DRD
- 4 Tuchenhagen Varivent DN 32
- 5 Rohrverschraubung DN 40 nach DIN 11851
- 6 Rohrverschraubung DN 50 nach DIN 11851
- 7 Rohrverschraubung DN 50 nach DIN 11864-1

Bei der Ausführung mit Temperaturbereich bis 150 °C/302 °F erhöht sich das Längenmaß um 28 mm (1.1 in).

Bei der Ausführung mit "Second Line of Defense" erhöht sich das Längenmaß um 17 mm (0.67 in).

CPT-2x, Flanschanschluss

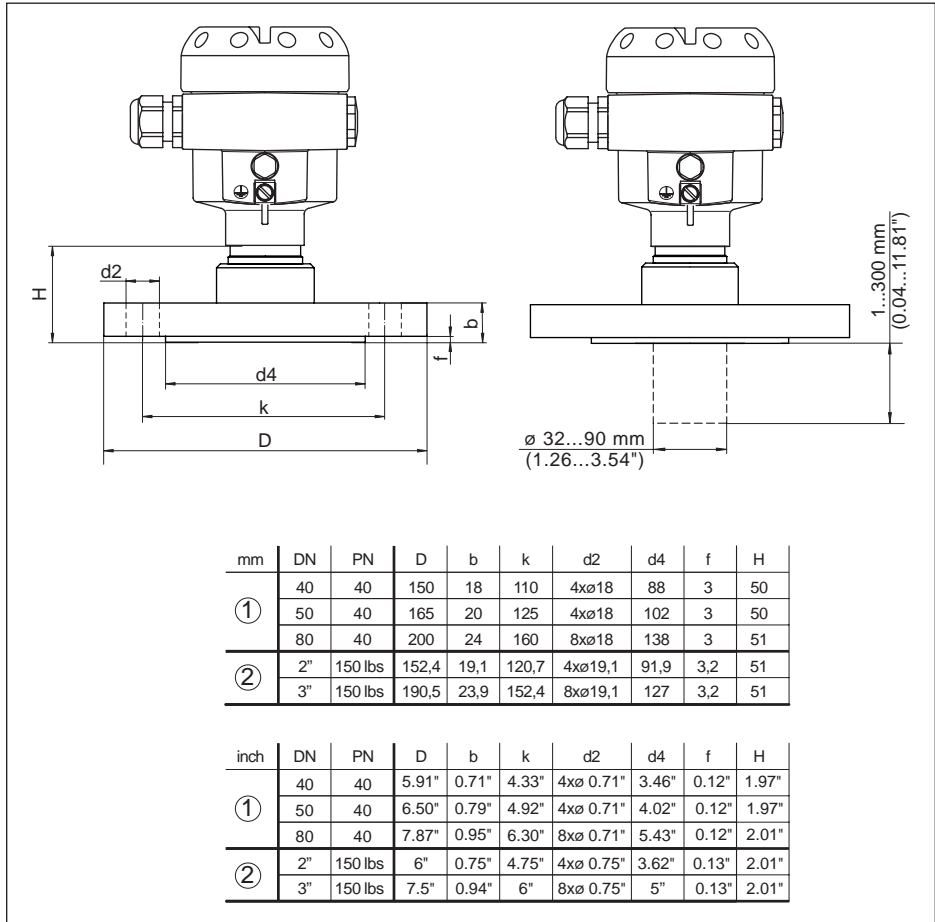


Abb. 53: CPT-2x, Flanschanschluss

1 Flanschanschluss nach DIN 2501

2 Flanschanschluss nach ASME B16,5

Bei der Ausführung mit Temperaturbereich bis 150 °C/302 °F erhöht sich das Längenmaß um 28 mm (1.1 in).

Bei der Ausführung mit "Second Line of Defense" erhöht sich das Längenmaß um 17 mm (0.67 in).

CPT-2x, Tubusanschluss

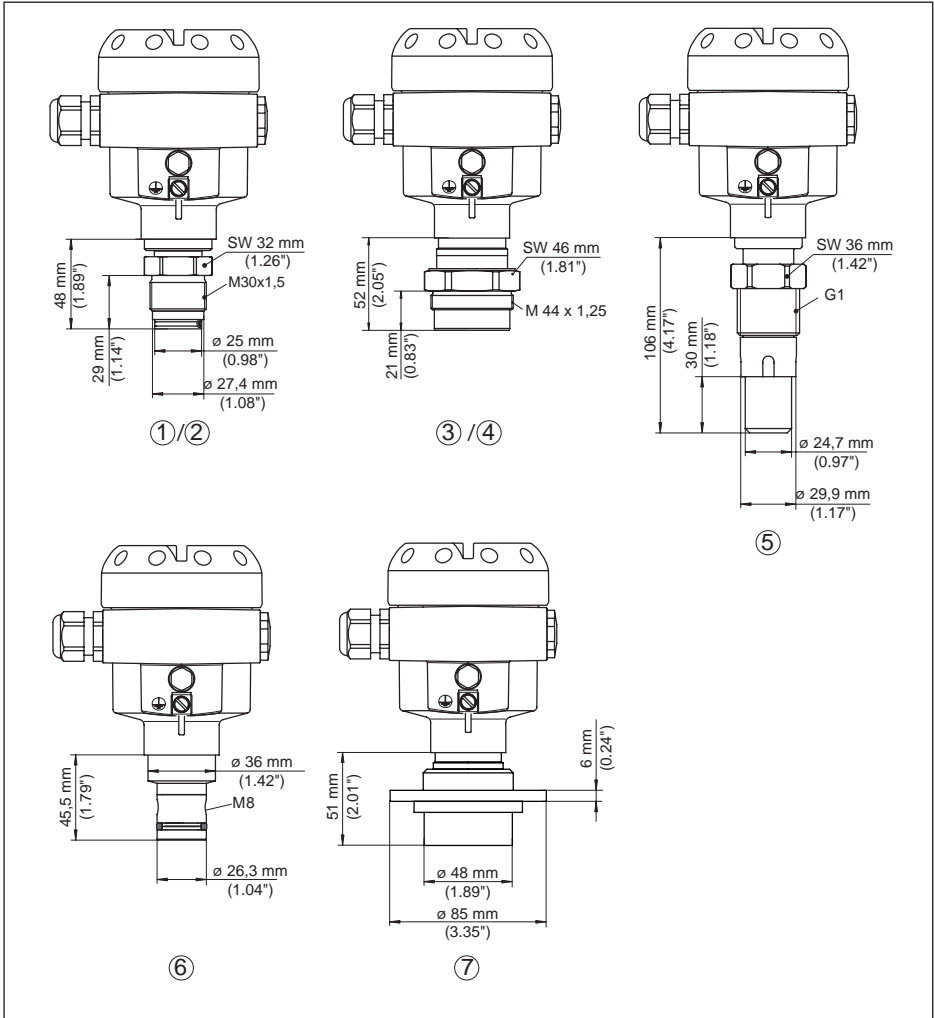


Abb. 54: CPT-2x, Tubusanschluss

- 1 M30 x 1,5 DIN 13; absolut frontbündig
- 2 M30 x 1,5 DIN 13; für Stoffauflauf
- 3 M44 x 1,25 DIN 13; Druckschraube: Aluminium
- 4 M44 x 1,25 DIN 13; Druckschraube: 316L
- 5 G1, ISO 228-1 geeignet für PASVE
- 6 PMC 1" frontbündig PN 6
- 7 DN 48 mit Spannflansch

Bei der Ausführung mit Temperaturbereich bis 150 °C/302 °F erhöht sich das Längenmaß um 28 mm (1.1 in).

Bei der Ausführung mit "Second Line of Defense" erhöht sich das Längenmaß um 17 mm (0.67 in).

CPT-2x, Anschluss nach IEC 61518

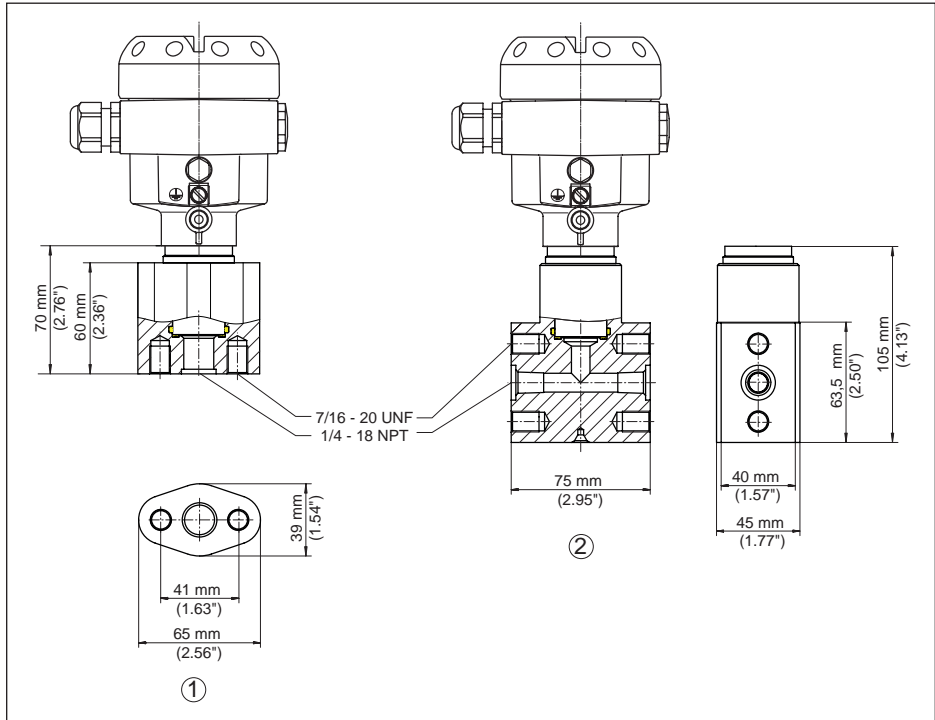


Abb. 55: CPT-2x, Anschluss nach IEC 61518

- 1 Ovalflanschadapter
- 2 Kappenflansch

Bei der Ausführung mit Temperaturbereich bis 150 °C/302 °F erhöht sich das Längenmaß um 28 mm (1.1 in).

Bei der Ausführung mit "Second Line of Defense" erhöht sich das Längenmaß um 17 mm (0.67 in).

10.6 Warenzeichen

Alle verwendeten Marken sowie Handels- und Firmennamen sind Eigentum ihrer rechtmäßigen Eigentümer/Urheber.

INDEX**A**

- Abgleich 37, 38
 - Einheit 34
 - Prozessdruck 36, 37
- Anzeige einstellen 39, 40

B

- Bedienmenü 33
- Bedienung
 - System 32

D

- Dämpfung 38
- Datum/Uhrzeit einstellen 41
- Defaultwerte 42
- Device ID 44
- Dichtungskonzept 9
- Displaybeleuchtung 40
- Druckausgleich 18
 - Ex d 17
 - Standard 17

E

- Elektrischer Anschluss 23
- Ereignisspeicher 48

F

- Fehlercodes 49, 51

L

- Lagekorrektur 35
- Linearisierung 38

M

- Messanordnung 18, 19, 20
- Messwertspeicher 48

N

- NAMUR NE 107 49

P

- Parametrierbeispiel 35
- Prozessdruckmessung 19

R

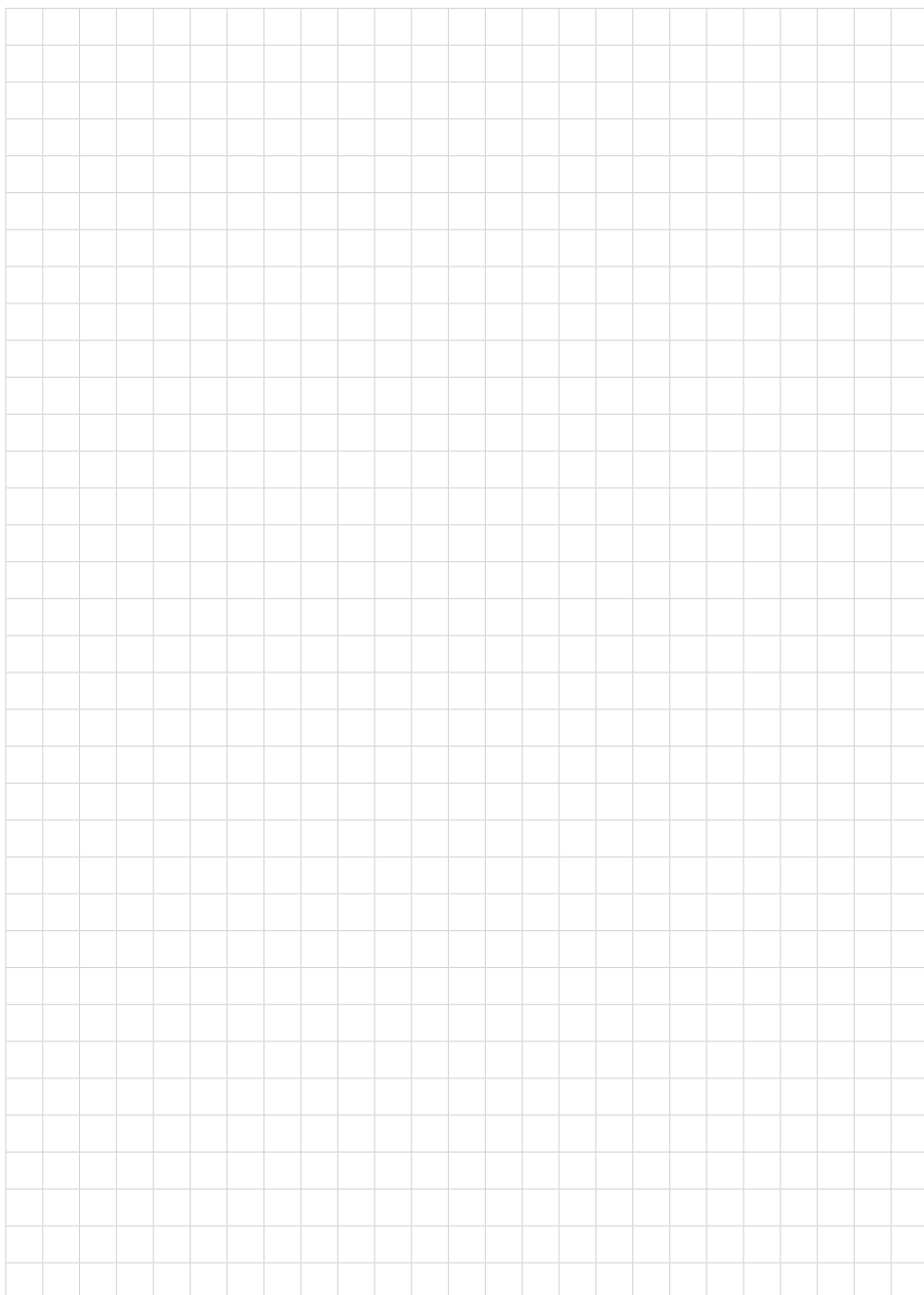
- Reset
 - Auslieferungszustand 41
 - Basiseinstellungen 41

S

- Sauerstoffanwendungen 16
- Schleppzeiger 40
- Sensoreinstellungen kopieren 43
- Service-Zugang 43
- Simulation 41
- Sprache umschalten 39
- Störung
 - Beseitigung 52
- Störungsbeseitigung 52

W

- Wartung 47



Druckdatum:

Die Angaben über Lieferumfang, Anwendung, Einsatz und Betriebsbedingungen der Sensoren und Auswertsysteme entsprechen den zum Zeitpunkt der Drucklegung vorhandenen Kenntnissen.



WIKAI Alexander Wiegand SE & Co. KG
Alexander-Wiegand-Straße 30
63911 Klingenberg
Deutschland
Telefon (+49) 9372/132-0
Fax (+49) 9372 132-406
E-Mail: info@wika.de
www.wika.de

52752-DE-200528