

Livellostato a galleggiante

Per montaggio orizzontale, esecuzione miniaturizzata

Modello HLS-M

Scheda tecnica WIKA LM 30.06

Applicazioni

- Monitoraggio di livello e indicazione di livello di liquidi
- Rilevamento di livello per quasi tutti i fluidi liquidi
- Controllo pompa e livello
- Segnali di allarme
- Protezione funzionamento a vuoto e troppo pieno

Caratteristiche distintive

- Montaggio laterale nel serbatoio
- Limiti di impiego:
 - Temperatura operativa: $T = -40 \dots +120 \text{ }^\circ\text{C}$
 - Pressione di lavoro: $P = 5 \text{ bar}$
 - Densità limite: $\rho \geq 800 \text{ kg/m}^3$
- Versioni in plastica e acciaio inox
- Montaggio salva-spazio
- Interruttore composto da un solo componente

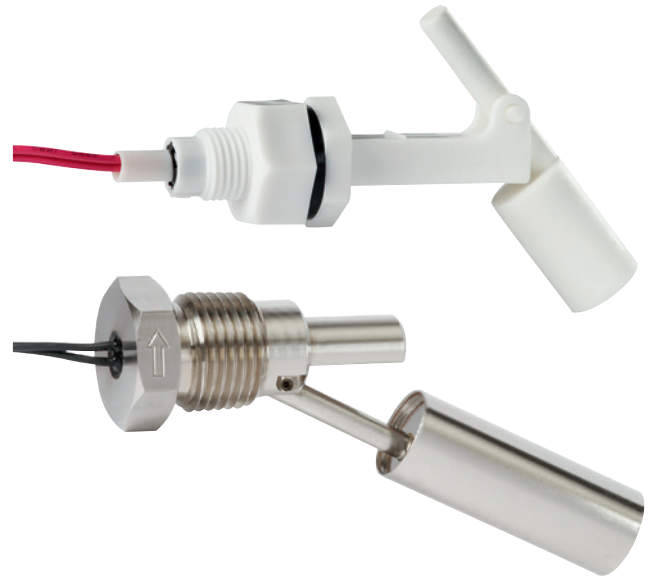


Fig. in alto: versione in plastica, modello HLS-M11

Fig. in basso: versione in acciaio inox, modello HLS-M22

Descrizione

Grazie alle dimensioni compatte, il livellostato a galleggiante modello HLS-M per montaggio orizzontale in esecuzione miniaturizzata è ideale per l'uso in piccoli serbatoi, per monitorare il livello minimo/massimo.

Il galleggiante è fissato a un braccio oscillante supportato e segue le variazioni di livello del liquido misurato. Una volta raggiunto il punto di commutazione preselezionato un magnete permanente attiva un contatto reed (contatto a gas inerte).

Utilizzando un magnete e un contatto Reed, la commutazione avviene senza contatto, non è soggetta a usura e non necessita di alimentazione. I contatti sono esenti da potenziale.

La funzione di commutazione si riferisce a un livello di liquido crescente: come standard viene utilizzato come contatto normalmente aperto (può essere usato come contatto normalmente chiuso mediante rotazione di 180°).

L'interruttore a galleggiante è facile da installare ed è esente da manutenzione, quindi i costi per il montaggio, la messa in funzione e il funzionamento sono bassi.

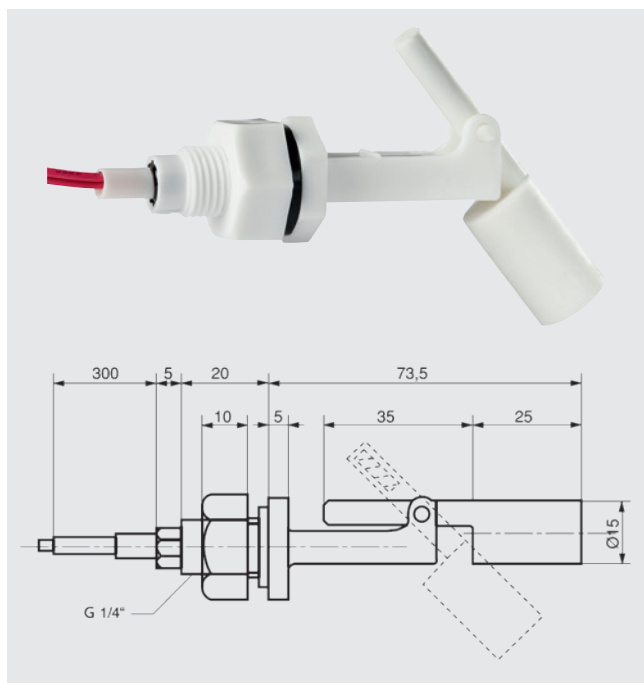
Panoramica dei modelli

Modello di livellostato a galleggiante	Descrizione	Montaggio	Connessione elettrica
HLS-M11	Versione in plastica	Dall'interno	Cavo
HLS-M12	Versione in plastica	Dall'esterno	Cavo
HLS-M21	Versione in acciaio inox	Dall'interno	Cavo
HLS-M22	Versione in acciaio inox	Dall'esterno	Cavo
HSL-M23	Versione in acciaio inox	Dall'esterno	Connettore

Omologazioni

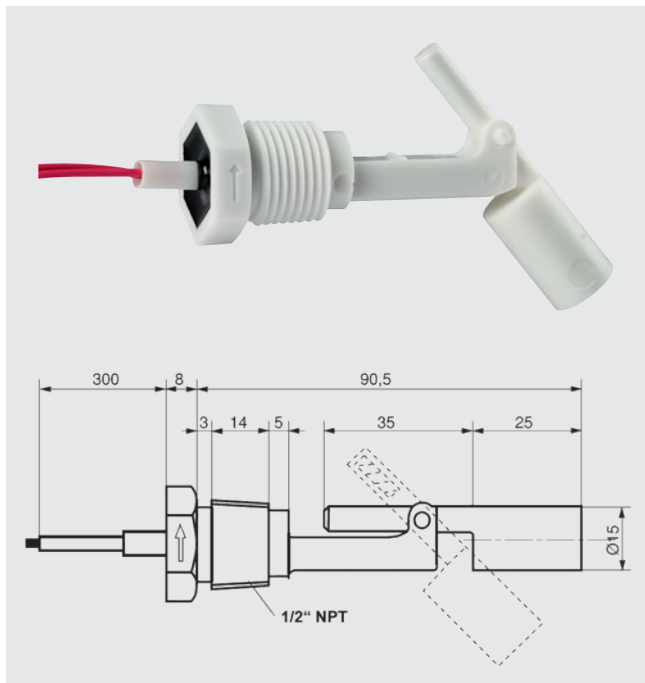
Logo	Descrizione	Paese
CE	Dichiarazione conformità UE Direttiva RoHS	Unione europea

Versione in plastica per installazione dall'interno, uscita cavo Modello HLS-M11



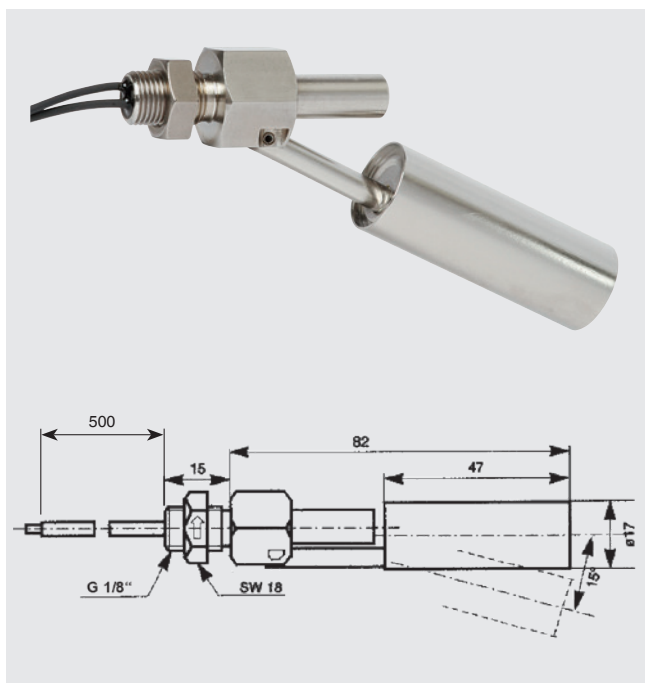
Specifiche tecniche	
Portata contatti Contatto normalmente aperto (può essere usato come contatto normalmente chiuso mediante rotazione di 180°)	< 25 Vca; 25 VA; 0,5 A < 60 Vcc; 25 W; 0,5 A Attenzione: operare in sicurezza solo con tensioni molto basse, ad esempio con relè di protezione contatti
Posizione di montaggio	Orizzontale
Densità limite	≥ 800 kg/m ³
Temperatura del fluido	-10 ... +80 °C
Grado di protezione	IP65
Pressione di lavoro max.	1 bar
Materiale	Polipropilene
Attacco al processo	Filetto maschio G 1/4"
Montaggio	Per l'installazione nel serbatoio dall'interno
Galleggiante	Diametro esterno 15 mm Lunghezza 25 mm
Connessione elettrica	Cavo di collegamento Cavi a trefoli in PVC, 2 x 0,5 mm ² Lunghezza del cavo 0,3 m
Codice d'ordine	117612

Versione in plastica per installazione dall'esterno, uscita cavo Modello HLS-M12



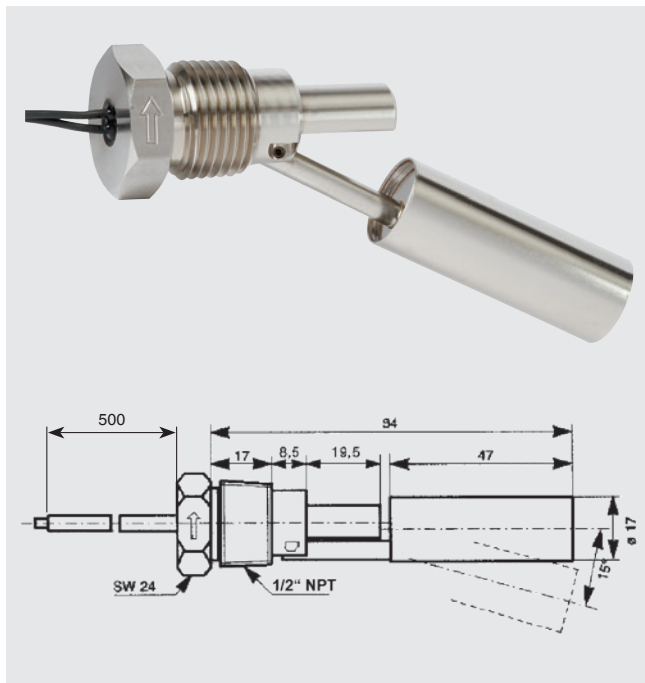
Specifiche tecniche	
Portata contatti	< 25 Vca; 25 VA; 0,5 A < 60 Vcc; 25 W; 0,5 A
Contatto normalmente aperto (può essere usato come contatto normalmente chiuso mediante rotazione di 180°)	Attenzione: operare in sicurezza solo con tensioni molto basse, ad esempio con relè di protezione contatti
Posizione di montaggio	Orizzontale
Densità limite	≥ 800 kg/m ³
Temperatura del fluido	-10 ... +80 °C
Grado di protezione	IP65
Pressione di lavoro max.	1 bar
Materiale	Polipropilene
Attacco al processo	Filetto maschio 1/2" NPT
Montaggio	Per l'installazione nel serbatoio dall'esterno
Galleggiante	Diametro esterno 15 mm Lunghezza 25 mm
Connessione elettrica	Cavo di collegamento Cavi a trefoli in PVC, 2 x 0,5 mm ² Lunghezza del cavo 0,3 m
Codice d'ordine	118329

Versione in acciaio inox per installazione dall'interno, uscita cavo Modello HLS-M21



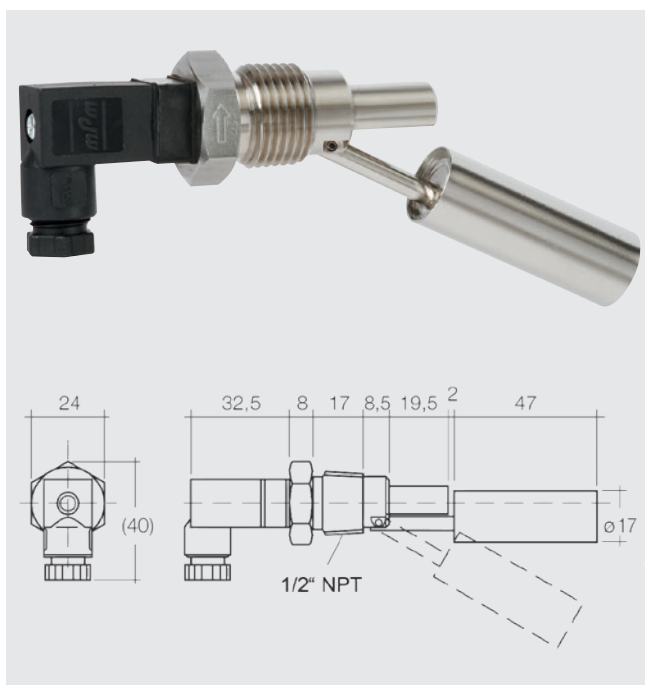
Specifiche tecniche	
Portata contatti	< 50 Vca; 25 VA; 0,5 A < 75 Vcc; 25 W; 0,5 A
Contatto normalmente aperto (può essere usato come contatto normalmente chiuso mediante rotazione di 180°)	Attenzione: operare in sicurezza solo con tensioni molto basse, ad esempio con relè di protezione contatti
Posizione di montaggio	Orizzontale
Densità limite	≥ 800 kg/m ³
Temperatura del fluido	-40 ... +120 °C
Grado di protezione	IP65
Pressione di lavoro max.	5 bar
Materiale	Acciaio inox 1.4301
Attacco al processo	Filetto maschio G 1/8"
Montaggio	Per l'installazione nel serbatoio dall'interno
Galleggiante	Diametro esterno 17 mm Lunghezza 47 mm
Connessione elettrica	Cavo di collegamento Cavi a trefoli in PVC, 2 x 0,5 mm ² Lunghezza del cavo 0,5 m
Codice d'ordine	118330

Versione in acciaio inox per installazione dall'esterno, uscita cavo Modello HLS-M22



Specifiche tecniche	
Portata contatti Contatto normalmente aperto (può essere usato come contatto normalmente chiuso mediante rotazione di 180°)	< 50 Vca; 25 VA; 0,5 A < 75 Vcc; 25 W; 0,5 A Attenzione: operare in sicurezza solo con tensioni molto basse, ad esempio con relè di protezione contatti
Posizione di montaggio	Orizzontale
Densità limite	≥ 800 kg/m ³
Temperatura del fluido	-40 ... +120 °C
Grado di protezione	IP65
Pressione di lavoro max.	5 bar
Materiale	Acciaio inox 1.4301
Attacco al processo	Filetto maschio 1/2" NPT
Montaggio	Per l'installazione nel serbatoio dall'esterno
Galleggiante	Diametro esterno 17 mm Lunghezza 47 mm
Connessione elettrica	Cavo di collegamento Cavi a trefoli in PVC, 2 x 0,5 mm ² Lunghezza del cavo 0,5 m
Codice d'ordine	013955

Versione in acciaio inox per installazione dall'esterno, raccordo filettato Modello HLS-M23



Specifiche tecniche	
Portata contatti Contatto normalmente aperto (può essere usato come contatto normalmente chiuso mediante rotazione di 180°)	< 50 Vca; 25 VA; 0,5 A < 75 Vcc; 25 W; 0,5 A Attenzione: operare in sicurezza solo con tensioni molto basse, ad esempio con relè di protezione contatti
Posizione di montaggio	Orizzontale
Densità limite	≥ 800 kg/m ³
Temperatura del fluido	-40 ... +120 °C
Grado di protezione	IP65
Pressione di lavoro max.	5 bar
Materiale	Acciaio inox 1.4301
Attacco al processo	Filetto maschio 1/2" NPT
Montaggio	Per l'installazione nel serbatoio dall'esterno
Galleggiante	Diametro esterno 17 mm Lunghezza 47 mm
Connessione elettrica	Raccordo filettato Connettore rettangolare conforme a EN 175301-803, 2 pin
Codice d'ordine	118332

Informazioni per l'ordine

Per ordinare il prodotto descritto è sufficiente il numero d'ordine indicato.

In alternativa:

Modello / Materiale / Attacco al processo / Collegamento elettrico / Lunghezza del cavo / Montaggio / Pressione, temperatura, densità / Opzioni

© 08/2014 WIKA Alexander Wiegand SE & Co, tutti i diritti riservati.

Le specifiche tecniche riportate in questo documento rappresentano lo stato dell'arte al momento della pubblicazione.
Ci riserviamo il diritto di apportare modifiche alle specifiche tecniche ed ai materiali.



WIKA Italia Srl & C. Sas
Via Marconi, 8
20020 Arese (Milano)/Italia
Tel. +39 02 938611
Fax +39 02 93861-74
info@wika.it
www.wika.it