

# Reed-Füllstandstransmitter Mit Bluetooth®-Funktion Typ FLR-SC

WIKA-Datenblatt LM 20.08



## Anwendungen

- Füllstandserfassung für fast alle flüssigen Messstoffe
- Einfache und drahtlose Konfiguration des Kopftransmitters via Bluetooth® 5.0 (BLE) und Smartphone und/oder Tablet
- Mit Bluetooth®-Beacon-Funktion

## Leistungsmerkmale

- Prozess- und verfahrensspezifische Lösungen möglich
- Einsatzgrenzen:
  - Betriebstemperatur:  $T = -80 \dots +200 \text{ °C}$  [ $-112 \dots +392 \text{ °F}$ ]
  - Betriebsdruck:  $P = \text{Vakuum bis } 80 \text{ bar}$  [ $1.160,3 \text{ psi}$ ]
  - Grenzdichte:  $\rho \geq 400 \text{ kg/m}^3$  [ $25,0 \text{ lbs/ft}^3$ ]
- Große Vielfalt verschiedener elektrischer Anschlüsse, Prozessanschlüsse und Werkstoffe
- 4 ... 20 mA-Ausgangssignal mit zusätzlicher Bluetooth®-Schnittstelle zur drahtlosen Konfiguration und Füllstandsüberwachung

## Beschreibung

Die Füllstandstransmitter mit Reed-Messkette Typ FLR-SC dienen zur Füllstandsmessung von flüssigen Messstoffen. Sie arbeiten nach dem Schwimmerprinzip mit magnetischer Übertragung.

Das Magnetsystem des Schwimmers betätigt im Gleitrohr eine Widerstandsmesskette, die einer 3-Leiter-Potentiometerschaltung entspricht. Die dadurch erzeugte Messspannung ist proportional zur Füllstandshöhe.

Die Messspannung ist bedingt durch das Kontakttraster der Messkette feinstufig und damit quasikontinuierlich. Es stehen je nach Anforderung verschiedene Rasterungen zur Verfügung.

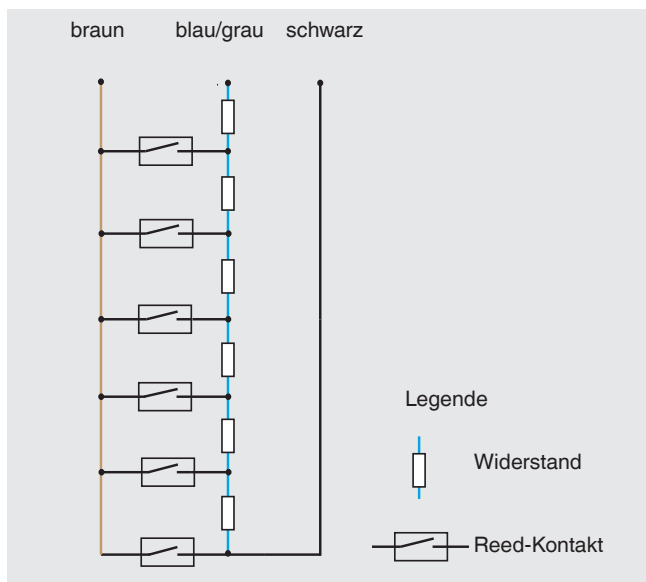


## Reed-Füllstandstransmitter mit Bluetooth®, Typ FLR-SC

Über eine App lässt sich der Kopftransmitter im Gehäuse drahtlos konfigurieren. Der Kopftransmitter übermittelt die Messwerte via Bluetooth® an Endgeräte wie Smartphones oder Tablets, welche grafisch den Füllstand darstellen. Außerdem lässt sich die Gerätebezeichnung, die TAG-Nummer, sowie die 0 %- und 100 %-Marke einfach via App konfigurieren.

Bluetooth® ist eingetragenes Warenzeichen der Firma Bluetooth SIG, Inc. Bluetooth® ist eine Marke, die unter Lizenz verwendet wird.

## Innenschaltbild der Reed-Füllstandstransmitter



## Zulassungen

Logo	Beschreibung	Land
CE	<b>EU-Konformitätserklärung</b> <ul style="list-style-type: none"> <li>■ EMV-Richtlinie IEC/EN 61326 Emission (Gruppe 1, Klasse B) und Störfestigkeit (industrieller Bereich)</li> <li>■ Niederspannungsrichtlinie</li> <li>■ RoHS-Richtlinie</li> </ul>	Europäische Union

## Herstellerinformationen und Bescheinigungen

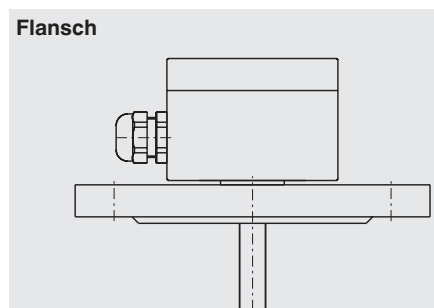
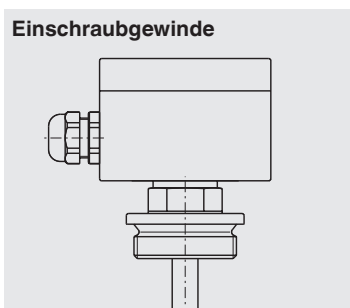
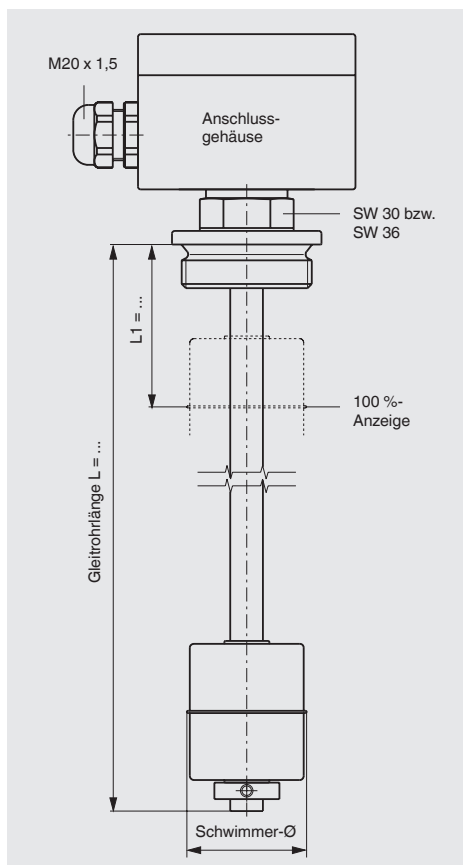
Logo	Beschreibung
NAMUR	<b>NAMUR NE 021</b> mit Kopftransmitter, Typ XT44-NIV

Zulassungen und Zertifikate siehe Internetseite

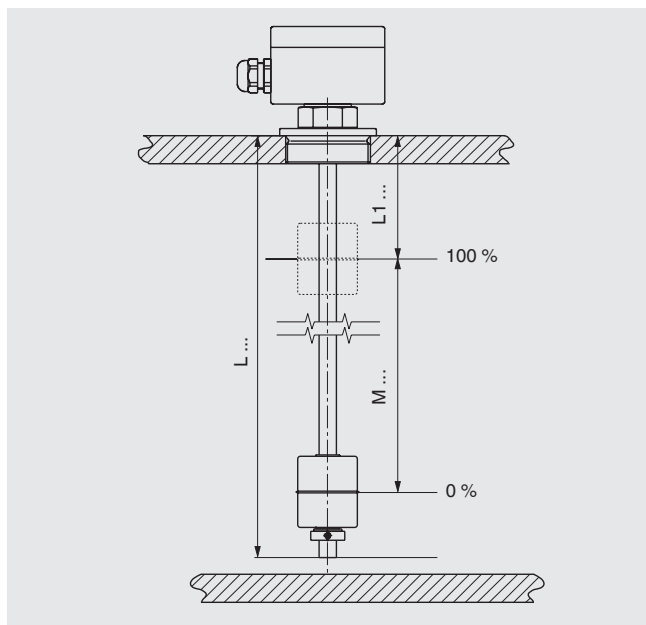
## Technische Daten

Reed-Füllstandstransmitter mit Bluetooth®, Typ FLR-SC	
<b>Elektrischer Anschluss</b>	Anschlussgehäuse: <ul style="list-style-type: none"> <li>■ Aluminium 80 x 75 x 57 mm [3,1 x 3,0 x 2,2 in]</li> <li>■ CrNi-Stahl</li> </ul>
<b>Werkstoff</b>	
Prozessanschluss, Gleitrohr	CrNi-Stahl
Schwimmer	<ul style="list-style-type: none"> <li>■ CrNi-Stahl 1.4571</li> <li>■ Buna</li> <li>■ Titan</li> <li>■ Polypropylen</li> <li>■ PVC</li> <li>■ PVDF</li> </ul>
	→ siehe Seite 7 und 8
<b>Prozessanschluss</b>	<ul style="list-style-type: none"> <li>■ Einschraubgewinde nach unten <ul style="list-style-type: none"> <li>- G 3/8 ... G 2</li> <li>- 1/2 NPT ... 2 NPT</li> </ul> </li> <li>■ Montageflansch <ul style="list-style-type: none"> <li>- DIN DN 50 ... DN 200, PN 6 ... PN 100</li> <li>- ANSI 2 ... 8", Class 150 ... 600</li> </ul> </li> </ul>
<b>Gleitrohrdurchmesser</b>	<ul style="list-style-type: none"> <li>■ 8 mm [0,3 in]</li> <li>■ 12 mm [0,5 in]</li> <li>■ 14 mm [0,6 in]</li> <li>■ 18 mm [0,7 in]</li> </ul>
<b>Max. Gleitrohrlänge L</b>	<ul style="list-style-type: none"> <li>■ 500 mm [19,7 in] (Gleitrohrdurchmesser 8 mm [0,3 in])</li> <li>■ 3.000 mm [118,1 in] (Gleitrohrdurchmesser 12 mm [0,5 in])</li> <li>■ 3.500 mm [137,8 in] (Gleitrohrdurchmesser 14 mm [0,6 in])</li> <li>■ 6.000 mm [236,2 in] (Gleitrohrdurchmesser 18 mm [0,7 in])</li> </ul>
<b>Schwimmerdurchmesser</b>	27 ... 120 mm [1,1 ... 4,7 in]
<b>Schwimmerauswahl</b>	Nach Gleitrohrdurchmesser und Prozessbedingungen (→ siehe Seite 7)
<b>Max. Betriebsdruck</b>	80 bar [1.160,3 psi]
<b>Temperaturbereich</b>	
Standardausführung	-40 ... +120 °C [-40 ... +248 °F]
Hochtemperatúrausführung	-40 ... +200 °C [-40 ... +392 °F]
Tieftemperatúrausführung	-80 ... +120 °C [-112 ... +248 °F]
<b>Auflösung (abhängig vom Kontakt-raster)</b>	<ul style="list-style-type: none"> <li>■ 2,7 mm [0,1 in] bei 5 mm [0,2 in] Kontaktraster</li> <li>■ 5,5 mm [0,2 in] bei 10 mm [0,4 in] Kontaktraster</li> <li>■ 7,5 mm [0,3 in] bei 15 mm [0,6 in] Kontaktraster</li> <li>■ 9 mm [0,4 in] bei 18 mm [0,7 in] Kontaktraster</li> </ul>
<b>Gesamtwiderstand der Messkette</b>	Längen- und rasterabhängig
<b>Ausgang</b>	4 ... 20 mA, Bluetooth® 5.0 (BLE)
<b>Anschlusskabel zum Transmitter/ Kontrollraum</b>	2-adrig, geschirmt
<b>Zulässige Hilfsenergie</b>	→ siehe Seite 5
<b>Schutzart</b>	Bis IP66/IP68 nach IEC/EN 60529 (je nach Ausführung)

## Abmessungen in mm



## Darstellung mit benötigten Abmessungen für die Bestellung



### Legende

$L_1$  = 100 %-Marke (Abstand Dichtfläche-Schwimmermitte)

M = Messbereich (Spanne 0 ... 100 %)

L = Gleitrohrlänge bzw. Einbaulänge des Füllstandstransmitters

Bei Bestellung unbedingt das Maß  $L_1$  und die Gleitrohrlänge (Einbaulänge) L angeben.

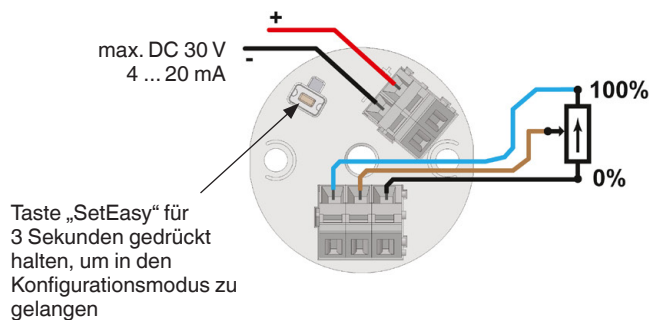
Des Messbereich kann nachträglich via Bluetooth®-App angepasst werden.

# Bluetooth®-Kopftransmitter, Typ XT44-NIV

Technische Daten	
<b>Eingang</b>	
Messbereich	1 ... 100 kΩ
Messstrom	100 μA
Schutz	Eingang ±35 V
Filter	50 und 60 Hz
Auflösung	9 bits
Wiederholgenauigkeit	< 0,05 %
Cursor-Widerstand	Max. 10 kΩ
Auffrischungsrate	5 Messungen pro Sekunde
<b>Ausgang</b>	
Ausgangssignal	4 ... 20 mA, 2-Leiter
Leistung	DC 12 ... 30 V
Schwingungsbeständigkeit	1 Vms
Ladungsgleichung	RL < (DC 12 V) / 23 [kΩ]
Konfigurationsgrenzen des Ausgangssignals	20,5 mA / 3,8 mA nach NAMUR NE43
Ansprechzeit	4 s
Auflösung	< 0,25 % vom Endwert
<b>IoT-Daten</b>	
Programme	Siehe Ap3 Android ©app
Beacon-Funktion	Kurve und Werte messen, Warnhinweise, Realtime-Chart
<b>Temperaturdrift</b>	Typ. 0,005 % / °C
<b>Zeit für die Verbindung zur App</b>	3 ... 10 s
<b>Strom während der Kommunikation mit der App</b>	23 mA
<b>Betriebstemperatur</b>	-20 ... +70 °C
<b>Lagertemperatur</b>	-40 ... +85 °C
<b>Luftfeuchte</b>	< 98 % r. F.

## Drahtlos übertragende Beacon-Funktion

Der Bluetooth®-Messumformer gibt seine Daten kontinuierlich drahtlos ab. Die Daten können über Smartphone mittels einer speziellen App (IOS/ANDROID) ausgelesen werden. Der Messumformer wird dann durch seinen Marker (TAG) identifiziert und seine Daten sind in mA und als Kurve auf der Digitalanzeige des Smartphones zugänglich. Die Frequenz der Datenübertragung beträgt ungefähr 100 ms.



# App zur Bluetooth®-Konfiguration

Über die App lässt sich der Füllstandstransmitter Typ FLR-SC bequem per Bluetooth® Low Energy (BLE) mit dem Smartphone verbinden.

So ruft man die Konfiguration auf:  
App auf dem Endgerät starten.  
Taste „SetEasy“ am Kopftransmitter für 3 Sekunden drücken.  
Die Status-LED schaltet auf blau blinkend um. Der Kopftransmitter sucht nach Endgeräten, welche die App installiert haben und ein Verbindungsaufbau via Bluetooth® möglich ist. Wird eine feste Verbindung hergestellt, so schaltet die Status-LED auf blau und hört auf zu blinken (Pairing-Modus). Auf dem Smartphone wird nun der Typ FLR-SC angezeigt, welcher nun konfiguriert werden kann.  
Neben der graphischen Darstellung des Füllstandes (z. B. in Prozent) wird ebenfalls der Gerätestatus und die Gerätetemperatur angezeigt.  
Gerätebezeichnung, TAG-Nummer sowie die 0 %- und 100 %-Marke lassen sich via App individuell konfigurieren.  
Taste „Verbinden“ für 5 Sekunden drücken, um in den Messmodus zurückzukehren.  
Nach 5 Minuten ohne Interaktion mit der Anwendung geht der Füllstandstransmitter automatisch zurück in den Messmodus.



Für iOS-basierte Smartphones ist die App im Apple Store unter folgendem Link verfügbar.

[Hier herunterladen](#)



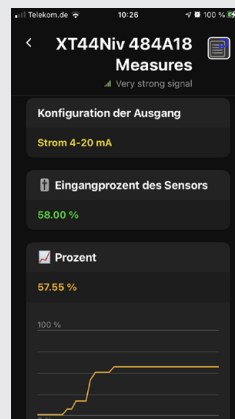
Für Smartphones mit Android-Betriebssystem ist die App im Play Store unter folgendem Link verfügbar.

[Hier herunterladen](#)

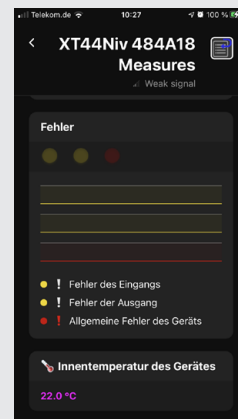


Herausgeber: A puissance 3 mesure industrielle

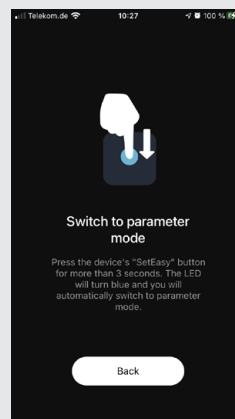
## Grafische Darstellung des Füllstandes in Prozent



## Fehler- und Temperaturüberwachung

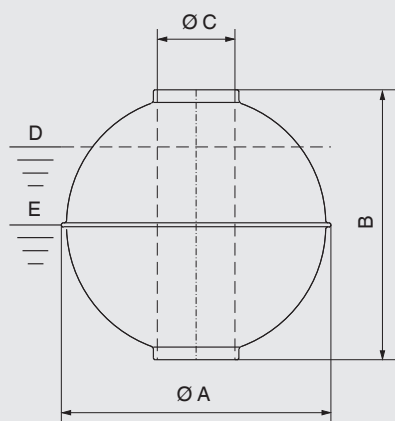


## Einfache Parametrierung durch Drücken des „SetEasy“-Buttons



# Schwimmer

## Kugelschwimmer

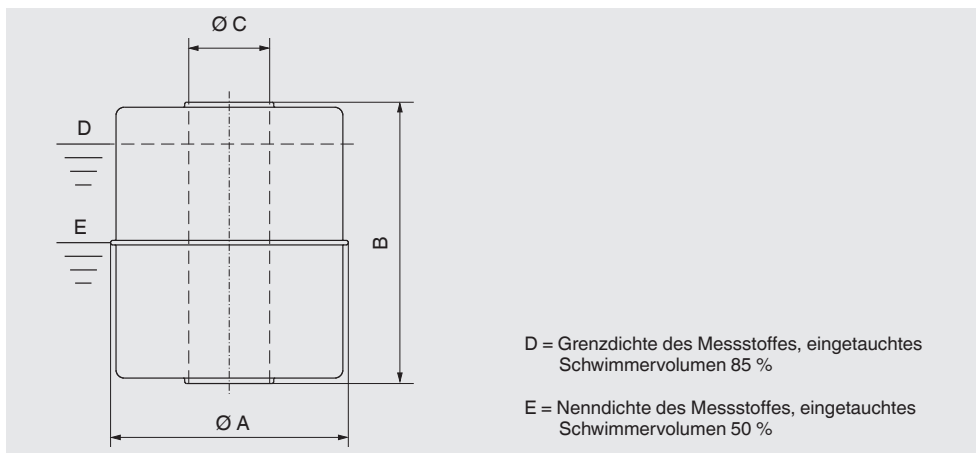


D = Grenzdichte des Messstoffes, eingetauchtes Schwimmervolumen 85 %

E = Nenndichte des Messstoffes, eingetauchtes Schwimmervolumen 50 %

Werkstoff	Ausführung	Passend für Gleitrohr-Ø in mm	Ø A in mm	B in mm	Ø C in mm	Max. Betriebsdruck in bar	Max. Betriebstemp. in °C	Grenzdichte 85 % in kg/m <sup>3</sup>	Bestell-Nr.
CrNi-Stahl	V29A	8	29	28	9	25	100	920	027355
	V29A/40	12	29	40	13	10	180	720	030352
	V52R	12	52	52	15	40	250	720	020913
	V62R	12	62	61	15	32	250	670	026026
	V83R	12	83	81	15	25	250	430	021089
	V80R	18	80	76	23	25	250	630	005479
	V98R	18	98	96	23	25	250	600	005490
	V105R	18	105	103	23	25	250	560	005494
	V120R	18	120	117	23	25	250	470	026726
	V120R	18 ... 30	120	116	38	25	250	537	-
	V200R	18 ... 30	200	192	56	16	250	581	005503
V300R	18 ... 30	300	294	56	16	250	342	-	
Titan 3.7035	T52R	12	52	52	15	25	250	680	026655
	T52R	12	52	52	15	60	250	810	034037
	T52R	12	52	52	15	80	250	957	122702
	T62R	12	62	62	15	25	250	390	005538
	T83R	12	83	81	15	25	250	350	005544
	T80R	18	80	76	23	25	250	670	005543
	T105R	18	105	103	23	25	250	440	005549
	T120R	18	120	117	38	25	250	480	115002
CrNi-Stahl 1.4571 ECTFE-beschichtet	VEC81R	18	81	77	22	25	Messstoff-abhängig	634	110232
	VEC99R	18	99	97	22	25	Messstoff-abhängig	653	-
	VEC106R	18	106	104	22	25	Messstoff-abhängig	595	-
	VEC121R	18	121	118	22	3	Messstoff-abhängig	435	-

## Zylinderschwimmer



Werkstoff	Ausführung	Passend für Gleitrohr-Ø in mm	Ø A in mm	B in mm	Ø C in mm	Max. Betriebsdruck in bar	Max. Betriebstemp. in °C	Grenzdichte 85 % in kg/m <sup>3</sup>	Bestell-Nr.
CrNi-Stahl 1.4571	V27A	8	27	31	10	16	125	787	009679
	V44R	12	44	52	15	16	250	780	034196
Titan 3.7035	T44R	12	44	52	15	16	250	550	022639
PVC	P55R	16	55	54	22	3	60	805	033696
	P80R	20	80	79	25	3	60	577	033697
Polypropylen	PP55R	16	55	54	22	3	80	592	033700
	PP80R	20	80	79	25	3	80	438	033701
PVDF	PF55R	16	55	69	22	3	100	809	033698
	PF80R	20	80	79	25	3	100	706	033699

### Bestellangaben

Typ / Ausführung / Elektrischer Anschluss / Prozessanschluss / Gleitrohrdurchmesser / Gleitrohrlänge (Einbaulänge) L / Kontaktraster / 100 % Marke L<sub>1</sub> / Messbereich M (Spanne 0 ... 100 %) / Prozessangaben (Betriebstemperatur und -druck, Grenzdichte) / Optionen

Für die Bestellung der Schwimmer ist die Angabe der Bestellnummer ausreichend.

© 12/2021 WIKA Alexander Wiegand SE & Co. KG, alle Rechte vorbehalten.  
Die in diesem Dokument beschriebenen Geräte entsprechen in ihren technischen Daten dem derzeitigen Stand der Technik.  
Änderungen und den Austausch von Werkstoffen behalten wir uns vor.

