

Manometri ad elemento elastico

Scheda tecnica WIKA IN 00.01

Descrizione

Grazie alla loro robustezza ed al facile utilizzo i manometri a quadrante con elemento elastico vengono impiegati in un vasto campo di applicazioni. Gli elementi di misura integrati si deformano elasticamente quando vengono sottoposti a pressione. I manometri meccanici vengono realizzati con elementi a molla tubolare, a membrana, a capsula ed a molla e sono distinti in base tali elementi di misura.

Gli elementi di misura sono fatti di leghe di rame, di acciai legati o di materiali speciali in caso di applicazioni di misura specifiche. Le pressioni possono essere misurate solamente in combinazione con pressioni di riferimento. La pressione atmosferica serve normalmente come pressione di riferimento ed il manometro indica la differenza tra la pressione

misurata e la pressione atmosferica (ad es. strumento di misura di pressione relativa).

La pressione viene visualizzata in campi di misura standard su un quadrante a 270 gradi. Grazie all'effetto di smorzamento, i manometri riempiti con liquidi offrono l'ottimale protezione da danni causati da alti carichi dinamici o da vibrazioni. Se vengono combinati con contatti elettrici possono essere effettuate delle commutazioni, se vengono combinati con trasmettitori, i segnali elettrici emessi (ad es. 4 ... 20 mA) possono essere utilizzati per l'automazione di processi industriali.

Manometri a molla tubolare

Per molle tubolari si intendono tubi circolari a sezione trasversale ovale. La pressione del fluido agisce all'interno del tubo in modo da rendere quasi rotonda la sezione trasversale ovale. La forma del tubo genera una sollecitazione circolare che provoca uno spostamento del tubo. L'estremità del tubo è libera, il suo spostamento indica la misura della pressione.

Tale spostamento viene visualizzato sul quadrante mediante la rotazione dell'indice. Le molle circolari piegate a coprire un angolo di circa 250° vengono utilizzate con pressioni fino a 60 bar.

Per pressioni superiori vengono utilizzate molle tubolari con un numero di avvolgimenti dello stesso diametro sovrapposti (ad es. avvolgimenti elicoidali) oppure avvolgimenti a spirale su un singolo piano (ad es. molla a spirale piana).

Le molle tubolari possono essere protette da sovraccarichi solamente in misura limitata. Al fine di poter eseguire misurazioni particolarmente difficili è possibile montare prima del manometro un separatore a membrana che funge da elemento di separazione o protezione.

I campi di pressione possono essere tra 0 ... 0,6 bar e 0 ... 7000 bar e la precisione di intervento (o classe di precisione) varia tra lo 0,1 ed il 4,0 %.

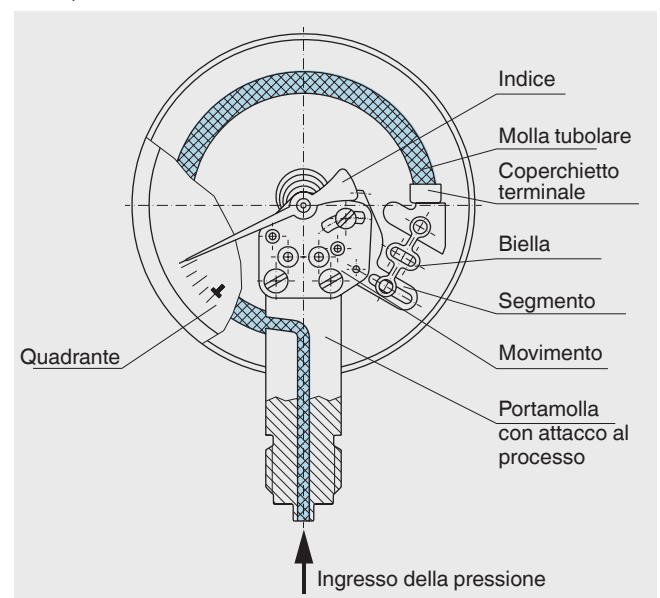


Fig. Manometro a molla tubolare

Manometri a membrana

Le membrane sono diaframmi rotondi ondulati. I loro bordi vengono fissati o saldati tra due flange ed esse sono sottoposte alla pressione del fluido che agisce su un lato. La deviazione risultante viene usata come misura per la pressione e viene visualizzata da un indice.

In confronto alle molle tubolari le membrane hanno una forza di spostamento relativamente alta e grazie al serraggio anulare risultano meno sensibili alle vibrazioni.

Grazie all'appoggio della membrana alla flangia superiore essa può essere sottoposta ad elevati sovraccarichi ed il manometro può essere protetto da sostanze di misura estremamente corrosive se viene rivestito di materiali speciali o coperto di pellicole.

Attacchi con foro allargato, flange aperte o fori di lavaggio possono essere integrati per misurare fluidi estremamente viscosi, impuri o cristallizzanti.

I campi di pressione possono essere tra 0 ... 16 mbar e 0 ... 40 bar e la classe di precisione varia tra 0,6 e 2,5.

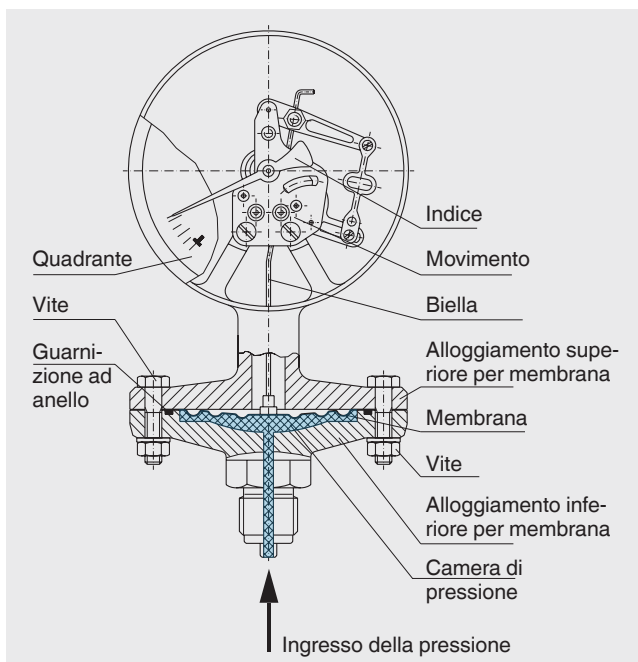


Fig. Manometri a membrana

Manometri a capsula

La molla a capsula è composta da due membrane circolari, ondulate, saldate lungo il bordo. La pressione agisce sui lati interni di questa capsula e lo spostamento generato viene visualizzato dall'indice come misura della pressione.

I manometri a capsula sono particolarmente adatti a fluidi gassosi e pressioni relativamente basse. Una protezione da sovraccarichi è possibile entro determinati limiti. La forza di spostamento aumenta se un numero di molle a capsula viene collegato in serie meccanicamente ("pacchetto" di molle a capsula).

I campi di pressione possono essere tra 0 ... 2,5 mbar e 0 ... 0,6 bar e la classe di precisione varia tra 0,1 e 2,5.

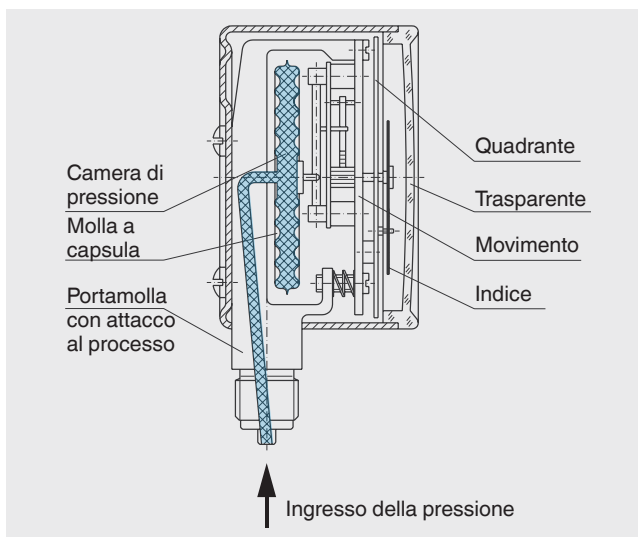


Fig. Manometri a capsula

Manometri per pressione assoluta

Questi strumenti vengono utilizzati per misurare le pressioni indipendentemente dalle oscillazioni naturali della pressione atmosferica. In linea di principio è possibile utilizzare qualsiasi tipo di molla prevista per i misuratori di sovrappressione ed applicare qualsiasi principio di misura.

La pressione del fluido da misurare viene confrontata con una pressione di riferimento pari alla pressione assoluta zero. Sul lato dell'elemento di misura non sottoposto a pressione dal fluido si trova una camera di riferimento che funge da pressione di riferimento di vuoto assoluto. Chiudendo ermeticamente la rispettiva camera di misura o la custodia esterna si ottiene la funzione desiderata.

La trasmissione del movimento dell'elemento di misura e la visualizzazione della pressione avvengono nello stesso modo come descritto in precedenza per i manometri.

I campi di pressione possono essere tra 0 ... 25 mbar e 0 ... 25 bar e la classe di precisione varia tra 0,6 e 2,5.

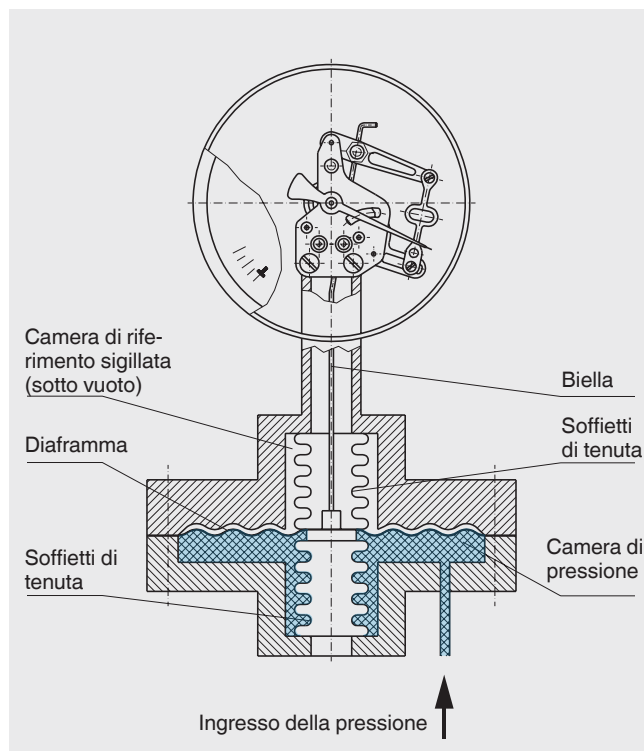


Fig. Manometri per pressione assoluta

Manometri differenziali

Nel caso di manometri differenziali, la differenza tra due pressioni viene rilevata direttamente e visualizzata sul quadrante. In linea di principio anche in questo caso è possibile utilizzare qualsiasi tipo di molla prevista per i misuratori di sovrappressione ed applicare qualsiasi principio di misura.

Due camere di fluido sigillate sono separate da uno o più elementi di misura. Se le due pressioni di esercizio sono uguali, l'elemento di misura non esegue alcun movimento e quindi non viene visualizzata alcuna pressione. Solo quando una delle due pressioni è maggiore o minore dell'altra viene visualizzata la pressione differenziale.

Anche in presenza di pressioni statiche elevate è possibile misurare direttamente piccole pressioni differenziali. Un'elevata sovraccaricabilità si può ottenere mediante elementi di misura a membrana.

Vanno rispettate la pressione statica consentita e la sovraccaricabilità sul lato \oplus e \ominus .

Nella maggior parte dei casi, la trasmissione del movimento dell'elemento di misura e la visualizzazione della pressione avvengono nello stesso modo come descritto in precedenza per i manometri.

I campi di pressione possono essere tra 0 ... 16 mbar e 0 ... 40 bar e la classe di precisione varia tra 0,6 e 2,5.

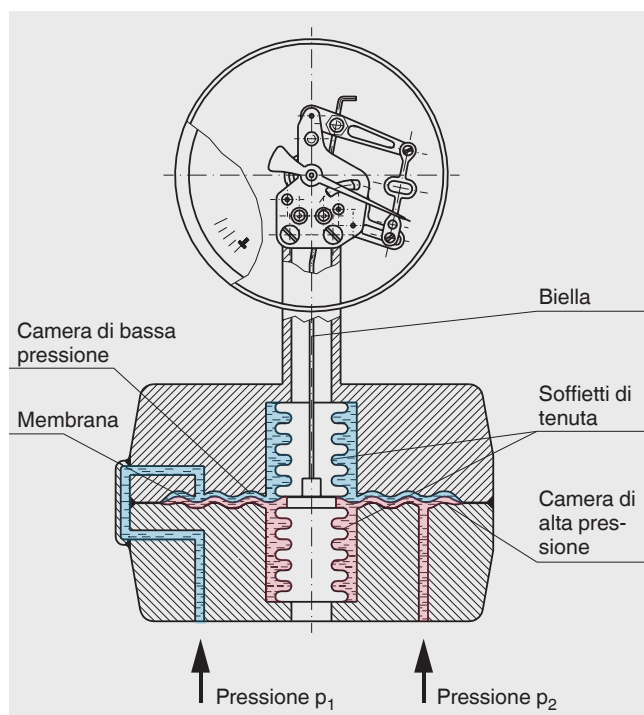


Fig. Manometri differenziali

Applicazioni

- Tecnologia di filtrazione (controllo dell'intasamento dei filtri)
- Misura del livello di riempimento (in serbatoi chiusi)
- Misurazione del flusso (perdita di pressione)

© 2011 WIKA Alexander Wiegand SE & Co. KG, tutti i diritti sono riservati.
Le specifiche tecniche riportate in questo documento rappresentano lo stato dell'arte al momento della pubblicazione.
Ci riserviamo il diritto di apportare modifiche alle specifiche tecniche ed ai materiali.



WIKAI Italia Srl & C. Sas
Via Marconi, 8
20010 Arese (MI)
Tel. (+39) 02-93861-1
E-mail info@wika.it
www.wika.it