

Tubo di Pitot

Modello FLC-APT-E, versione estraibile

Modello FLC-APT-F, versione fissa

WIKA scheda tecnica FL 10.05

FloTec

Applicazioni

- Produzione di petrolio e raffinazione
- Trattamento e distribuzione delle acque
- Trattamento e distribuzione del gas
- Industria chimica e petrolchimica

Caratteristiche distintive

- Adatti per l'impiego con liquidi, gas e vapore
- Precisione $\leq \pm 2\%$ del valore misurato
- Ripetibilità della misura 0,1%
- Assicura la minima perdita di carico permanente tra tutti gli elementi primari di portata (ca. $< 1\%$)

Descrizione

FloTec è un flussimetro multipunto che, grazie al suo design, rileva in automatico la velocità media del flusso e basa il suo principio di funzionamento sul classico tubo di Pitot. Il FloTec produce una pressione differenziale proporzionale al quadrato della portata.

La pressione differenziale generata dal FloTec è normalmente misurata da uno strumento di misura della pressione differenziale che fornisce un segnale elettrico di misura proporzionale alla portata. Tale segnale elettrico è proporzionale alla velocità di scorrimento.

Un manometro differenziale può essere collegato per dare un'indicazione locale della portata, oppure è possibile abbinare un pressostato differenziale e ottenere così la funzione di flussostato.

Il tubo di Pitot è adatto per la misura dei fluidi monofase che riempiono completamente la sezione della tubazione.



Tubi di Pitot

Fig. a sinistra: Estraibile, modello FLC-APT-E

Fig. a destra: Fisso, modello FLC-APT-F

Specifiche tecniche

Dimensione nominale e schedula della linea

Dimensioni nominali di 50 ... 1.800 mm (2" ... 72")

La specifica di linea deve essere definita dal cliente.

La tabella a pagina 4 aiuta a selezionare la versione più adatta.

Pressione nominale

A seconda del tipo di montaggio selezionato, la flangia rispetta il rating di pressione nominale della tubazione, in accordo agli standard applicabili.

Per i tipi di montaggio, vedere a pagina 3

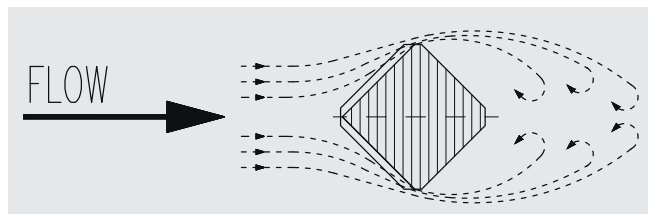
Materiali

Costruzione interamente in acciaio inox AISI 316.

Altri materiali sono disponibili su richiesta

Profilo della sonda

Il lato in controflusso è progettato per generare un punto di rottura, per cui il fluido passa intorno al tubo senza causare alcuna turbolenza. Tale caratteristica crea una pressione stabile con un coefficiente del flusso costante sul punto di misura a valle, anche ad elevate velocità. Quindi è possibile utilizzarlo su un'ampia gamma di applicazioni nel campo della misura di portata.



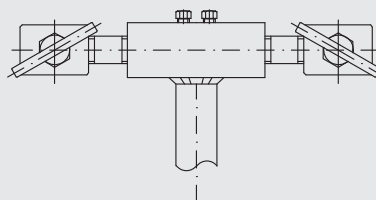
Frequenza del fascio di vortici

In base al diametro interno della linea, alle caratteristiche del fluido e al numero di Reynolds, vengono generati dei vortici intorno al FloTec. Se la frequenza naturale della sonda coincide con la frequenza del fascio di vortici generati, deve essere installato un supporto di fondo sul lato opposto della linea per irrigidire il FloTec (vedere a pagina 4). Il criterio di scelta è dettato dallo sviluppo dei calcoli durante la fase di progettazione.

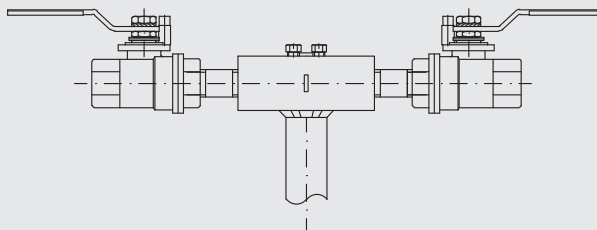
Per ulteriori informazioni e dettagli, vedere l'informativa tecnica IN 00.15 sul sito www.wika.it

Prese di pressione

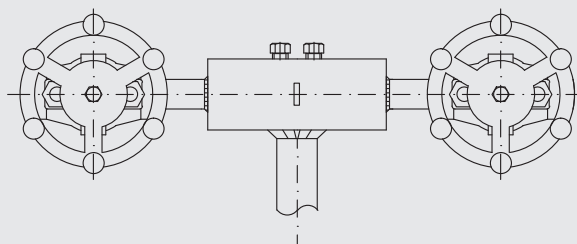
Valvole a spillo (standard)



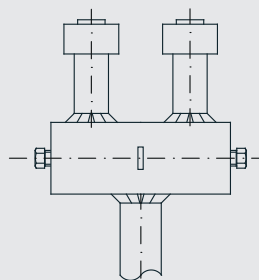
Valvole a sfera



Valvole a saracinesca



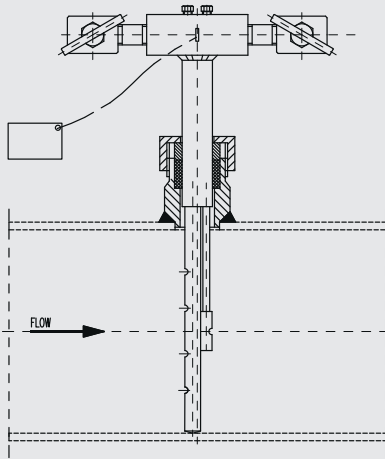
Flangiate, per la connessione diretta di un trasmettitore di pressione differenziale



Varianti disponibili

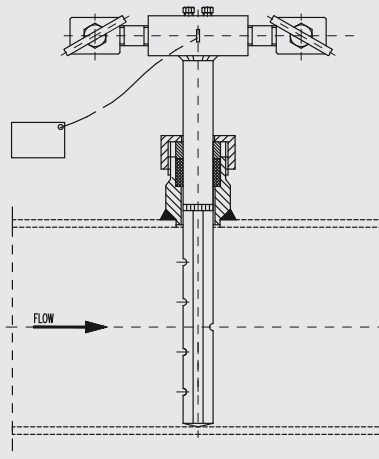
Serie 73

Per linee di piccole dimensioni $\leq 5''$ e condizioni di processo standard



Serie 75 ¹⁾

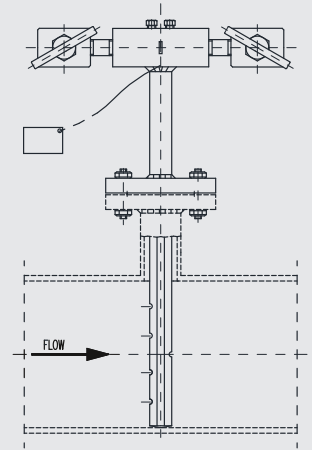
Per linee di medie dimensioni $\leq 42''$ e condizioni di processo anche mediamente gravose (ottenuto da barra quadrata di 20 mm)



Serie 78 ¹⁾

Per linee di grandi dimensioni $> 42''$ e condizioni di processo anche molto gravose (ottenuto da barra quadrata da 40 mm)

Non disponibile con raccordo a compressione



1) Versione bidirezionale a richiesta

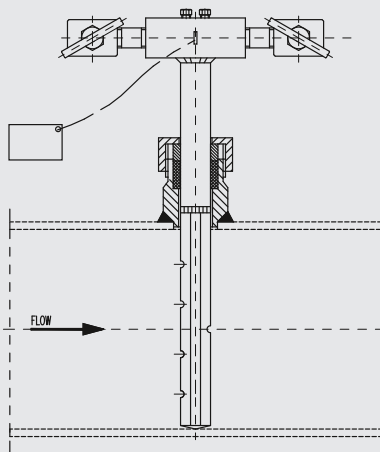
La tabella a pagina 4 aiuta a selezionare la versione più adatta.

Tipi di montaggio

Modello FLC-APT-F

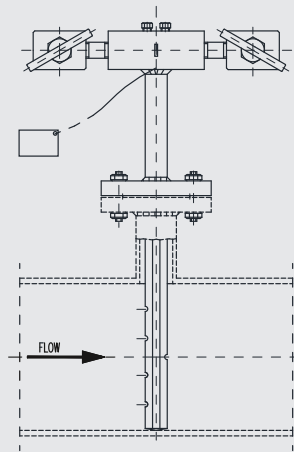
Raccordo a compressione

Fissaggio tramite un raccordo filettato e tenuta ad anello.



Versione flangiata

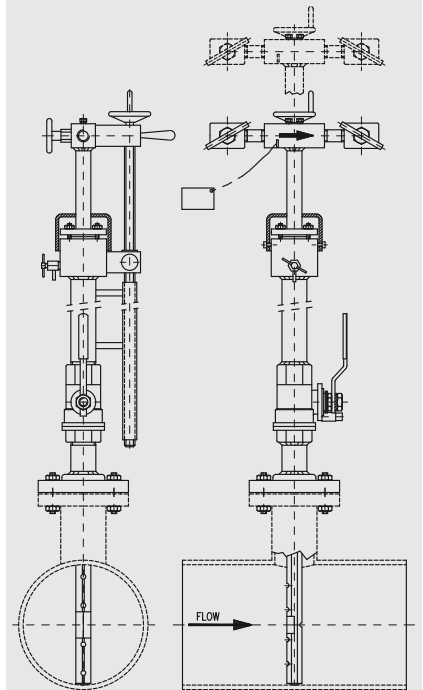
Montaggio per mezzo di un tronchetto flangiato



Modello FLC-APT-E

Versione estraibile

Montaggio per mezzo di un tronchetto flangiato e valvola di intercettazione, estraibile senza fermare il processo.

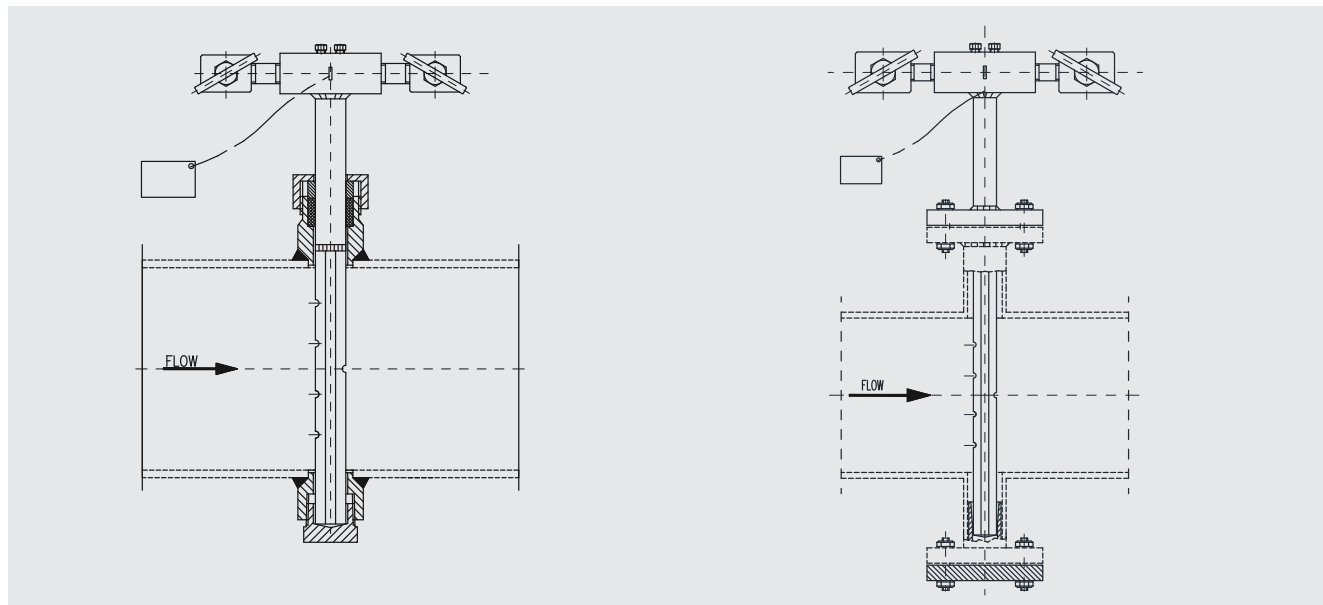


Dimensioni da 2" ... 3½" a richiesta

Supporto di fondo (opzione)

La scelta della versione adatta dipende dalle vibrazioni nelle condizioni di processo.

Il supporto di fondo non è disponibile per le serie 73.



La panoramica che segue aiuta a selezionare la versione più adatta.

Panoramica

Raccordo a compressione

Serie	73			75			78		
	senza	senza	con	senza	con	senza	con	senza	con
2"	*								
2 1/2"	*								
3"	*								
3 1/2"	*								
4"	●	●	●						
5"	●	●	●						
6"		●	●						
8"		●	●						
10"		●	●						
12"		●	●						
14"		●	●						
16"		●	●						
18"		●	●						
20"		●	●						
24"		●	●						
30"		●	●						
36"		●	●						
42"		●	●						
48"			●						
60"			●						
72"			●						

Versione flangiata

Serie	73			75			78		
	senza	senza	con	senza	con	senza	con	senza	con
2"									
2 1/2"									
3"									
3 1/2"	*								
4"	●								
5"	●								
6"		●	●						
8"		●	●						
10"		●	●						
12"		●	●	●	●				
14"		●	●	●	●				
16"		●	●	●	●				
18"		●	●	●	●				
20"		●	●	●	●				
24"		●	●	●	●				
30"		●	●	●	●				
36"		●	●	●	●				
42"		●	●	●	●				
48"		●	●	●	●				
60"		●	●	●	●				
72"		●	●	●	●				

Versione estraibile

Serie	73			75			78		
	senza	senza	con	senza	con	senza	con	senza	con
2"									
2 1/2"									
3"									
3 1/2"									
4"		●	●						
5"		●	●						
6"		●	●						
8"		●	●						
10"		●	●						
12"		●	●	○	○				
14"		●	●	○	○				
16"		●	●	○	○				
18"		●	●	○	○				
20"		●	●	○	○				
24"		●	●	○	○				
30"		●	●	○	○				
36"		●	●	○	○				
42"		●	●	○	○				
48"				○	○				
60"				○	○				
72"									

● possibile senza limitazioni
○ possibile fino a max. 200°C
* a richiesta

Informazioni per l'ordine

Modello / Dimensione nominale e schedula di linea / Pressione nominale / Materiale / Tipo di prese di pressione /
Tipo di montaggio / Modello disponibile / Supporto di fondo

© 08/2013 WIKA Alexander Wiegand SE & Co, tutti i diritti riservati.
Le specifiche tecniche riportate in questo documento rappresentano lo stato dell'arte al momento della pubblicazione.
Ci riserviamo il diritto di apportare modifiche alle specifiche tecniche ed ai materiali.



WIKA Italia Srl & C. Sas
Via Marconi, 8
20020 Arese (Milano)/Italia
Tel. +39 02 938611
Fax +39 02 93861-74
info@wika.it
www.wika.it