

Hydraulische Vergleichsprüfpumpe Typ CPP4000-X

WIKA Datenblatt CT 91.09

Anwendungen

- Einfache hydraulische Prüfdruckerzeugung vor Ort, im Labor oder in der Werkstatt
- Zum Prüfen, Justieren und Kalibrieren von Druckmessgeräten aller Art
- Hydraulische Druckerzeugung bis 4.000 bar

Besonderheiten

- Präzise regulierbare Zweibereichsspindelpumpe zum Füllen, Druckerzeugen und Feineinstellen des Drucks
- Bewährte Technik aus der Druckwaage Typ CPB3800HP
- Kompakte Abmessungen
- Geringes Gewicht

Beschreibung

Einsatzbereiche

Prüfpumpen dienen zur Druckerzeugung für die Überprüfung, Justage und Kalibrierung von mechanischen und elektronischen Druckmessgeräten durch Vergleichsmessungen. Diese Geräte können in Labor, Werkstatt oder vor Ort an der Messstelle verwendet werden.

Einfache Funktionsweise

Schließt man das zu prüfende Gerät und ein hinreichend genaues Referenz-Druckmessgerät an der Prüfpumpe an, so wirkt auf beide Messgeräte der gleiche Druck. Durch Vergleich der beiden Messwerte bei beliebigen Druckwerten kann eine Überprüfung der Genauigkeit bzw. eine Justage des zu prüfenden Druckmessgerätes erfolgen.

Leichte Handhabung

Die Vergleichsprüfpumpe Typ CPP4000-X ist eine hydraulische Vergleichsprüfpumpe zur Druckerzeugung bis 4.000 bar. Sie ist technisch identisch mit dem Gerätebasement der Druckwaage Typ CPB3800HP. Die integrierte Zweibereichsspindelpumpe mit Umschaltventilen ermöglicht ein schnelles Füllen des Prüfsystems und einen problemlosen Druckaufbau.



Vergleichsprüfpumpe Typ CPP4000-X

Gleichzeitig dient die präzise regulierbare Spindelpumpe auch zur Druckfeineinstellung. Ein Bedienschema zur Druckerzeugung auf dem Gerätebasement erleichtert die schnelle und einfache Bedienung.

Die beiden Prüfanschlüsse sind mit freilaufenden Überwurfmuttern mit G 1/2-Innengewinde mit beidseitigem Metallkonus ausgestattet. Standardmäßig sind zwei Gewindeadapter auf M16 x 1,5 Außengewinde im Lieferumfang enthalten. Bei Kalibrierung von Geräten mit anderen Anschlussgewinden sind weitere Gewindeadapter als Zubehör erhältlich.

Kompakte Geräteausführung

Die CPP4000-X zeichnet sich außerdem durch ihre kompakten Abmessungen aus, welche sich auch während des Betriebes durch die nur innerhalb des Pumpenkörpers laufende Drehspindel nicht verändern. Mit diesen Abmessungen, dem äußerst robusten ABS-Kunststoffgehäuse und dem damit verbundenen geringen Gewicht ist die CPP4000-X auch für Vor-Ort-Einsätze geeignet.

Technische Daten **Typ CPP4000-X**

Druckbereich	0 ... 4.000 bar
Druckübertragungsmedium	Hydraulikflüssigkeit auf Mineralölbasis VG22 oder Sebacate-Öl (optional)
Vorratsbehälter	170 cm ³

Druckanschlüsse

Prüfanschluss	2 x Innengewinde G ½ B Überwurfmutter mit Metallkonus; standardmäßig mit zwei Gewindeadaptern M16 x 1,5 ausgestattet
Abstand zwischen den Prüfanschlüssen	290 mm

Kolben der Spindelpumpe

Kolbendurchmesser, Niederdruckkolben	31,2 mm
Kolbendurchmesser, Hochdruckkolben	6,35 mm
Hubvolumen	ca. 5 cm ³

Werkstoff

Messstoffberührte Bauteile	Austenitischer CrNi-Stahl, hochfestes Messing, Nitrilkautschuk
----------------------------	--

Zulässige Umgebungsbedingungen

Betriebstemperatur	0 ... 40 °C
--------------------	-------------

Gerätebasement

Abmessungen	401 x 397 x 155 mm (B x T x H), Details siehe technische Zeichnung
Gewicht	13,5 kg

1) Andere Druckübertragungsmedien auf Anfrage.

Aufbewahrungskoffer (Option)

Material	Holz
Abmessungen	664 x 614 x 380 mm (B x T x H)
Gewicht	8,5 kg

CE-Konformität

Druckgeräterichtlinie	97/23/EG (PS > 1.000 bar; Modul A, druckhaltendes Ausrüstungsteil)
-----------------------	--

Zulassungen und Zertifikate siehe Internetseite

Empfohlene Referenz-Druckmessgeräte:

Präzisions-Hand-Held Druckmessgerät Typ CPH6400

Messbereiche: bis 6.000 bar

Genauigkeit: bis 0,025 % der Spanne

Weitere technische Daten siehe Datenblatt CT 14.01



ProzessKalibrator Typ CPH6000

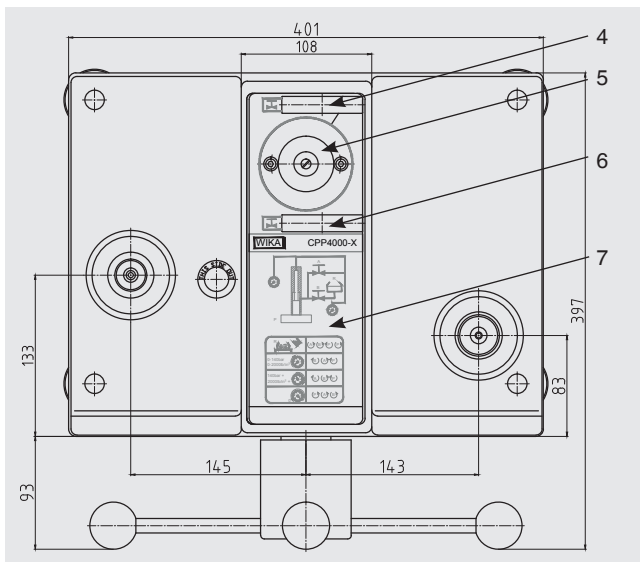
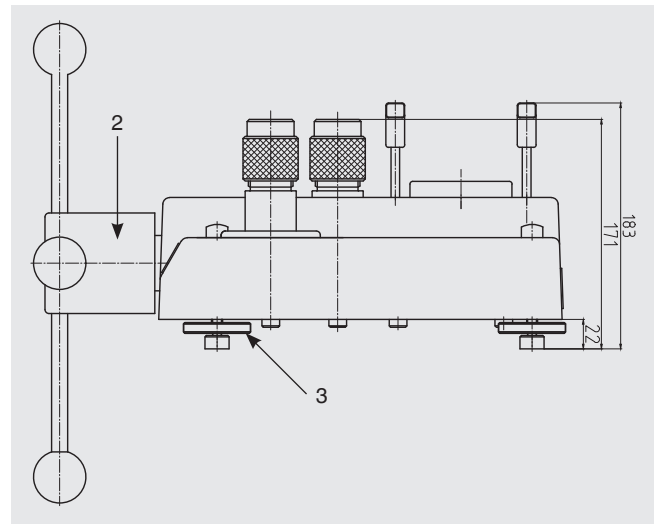
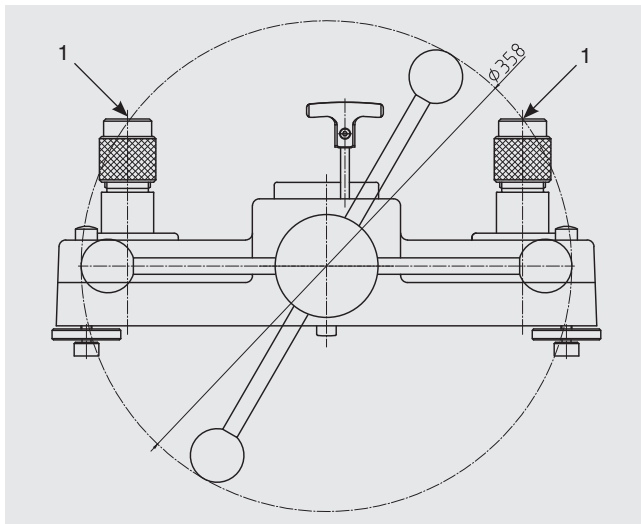
Messbereiche: bis 8.000 bar

Genauigkeit: bis 0,025 % der Spanne

Weitere technische Daten siehe Datenblatt CT 15.01

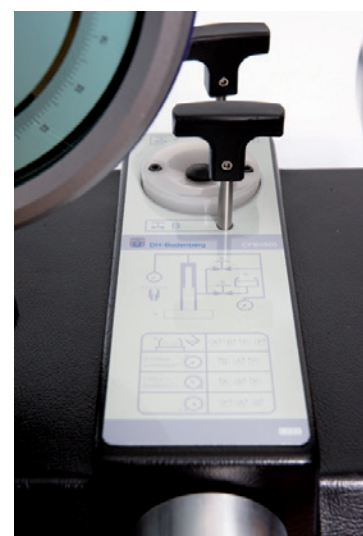
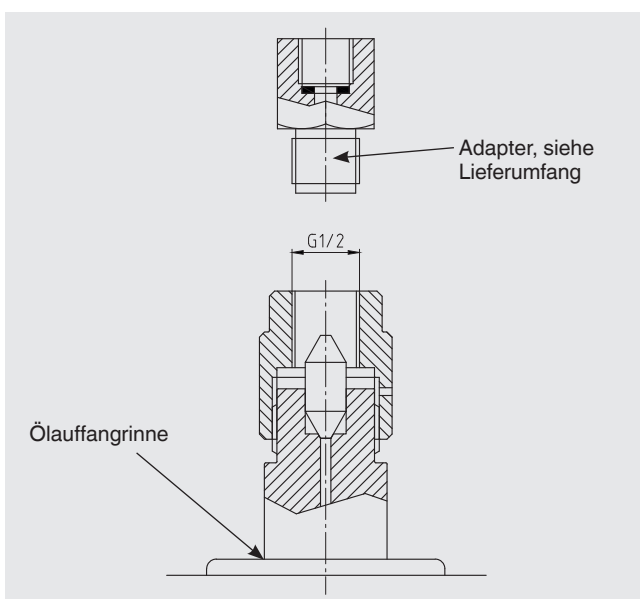


Abmessungen in mm



- (1) Prüfanschluss
- (2) Zweibereichsspindelpumpe mit Drehkreuz
- (3) Drehbare FüÙe
- (4) Hochdruckabsperrentil
- (5) Vorratsbehälter mit Verschlussstopfen
- (6) Niederdruckabsperrentil
- (7) Bedienschema Druckerzeugung

Prüfanschluss



Bedienschema auf CPP4000-X Gerätebasement

Lieferumfang

- Gerätebasement
- Zweibereichsspindelpumpe zum Füllen, Druckaufbau und Druckfeineinstellung
- Zwei Prüfanschlüsse mit Innengewinde G ½ Überwurfmutter mit Metallkonus
- Zwei Adapter für Anschluss säule, M16 x 1,5 Außengewinde mit Dichtkonus
- Mineralöl VG22 (0,5 Liter)
- Werkzeug- und Wartungsset
- Betriebsanleitung in deutscher und englischer Sprache

Optionen

- Ausführung für Medium Sebacate-Öl

Zubehör

Adapter

- Adapter für Anschluss säule, M16 x 1,5 außen mit Dichtkonus, Mat.: CrNi-Stahl gehärtet
- Adapter für Anschluss säule, M20 x 1,5 außen mit Dichtkonus, Mat.: CrNi-Stahl gehärtet
- Adapter für Anschluss säule, 9/16-18 UNF außen mit Dichtkonus, Mat.: CrNi-Stahl gehärtet
- Adapter für Anschluss säule, G ½ innen mit O-Ring, max. 1.600 bar, Mat.: 1.4571

Werkzeuge

- Dichtungs- und Wartungssatz für Gerätebasement
- Werkzeugset bestehend aus Gabelschlüssel, Ersatzdichtungen, Zeigerabhebevorrichtung und Zeigeraufschlagstempel

Flüssigkeiten

- Hydraulikflüssigkeit auf Mineralölbasis VG22 in Kunststoffflasche, Inhalt 0,5 Liter
- Sebacate-Öl in Kunststoffflasche, Inhalt 0,5 Liter

Aufbewahrung

- Aufbewahrungskoffer für CPP4000-X Gerätebasement

Bestellangaben

Typ / Paket / Medium / Zusätzlicher Adapter / Zubehör / Zusätzliche Bestellangaben



Kalibrieraufbau CPP4000-X mit Feinmessmanometer als Referenzgerät und Prüfling

© 2015 WIKA Alexander Wiegand SE & Co. KG, alle Rechte vorbehalten.
Die in diesem Dokument beschriebenen Geräte entsprechen in ihren technischen Daten dem derzeitigen Stand der Technik.
Änderungen und den Austausch von Werkstoffen behalten wir uns vor.

