

Termômetro digital Com display na manopla Modelo CTP1500

Folha de dados WIKA CT 61.05

Aplicações

- Calibração de termômetros
- Medição de temperatura para garantia da segurança de qualidade
- Medições em prestação de serviços e manutenção

Características especiais

- Faixa de temperatura -50 ... +250 °C [-58 ... +482 °F]
- Alinhamento automático do display (no sentido do comprimento ou da largura), dependendo da posição da haste do sensor
- Alta exatidão de $\pm 0,05$ °C a -20 ... +180 °C [-4 ... +356 °F]
- Vários comprimentos e diâmetros disponíveis

**Termômetro digital, modelo CTP1500**

Descrição

O termômetro digital universal CTP1500, para medição portátil de temperatura, é caracterizado por sua precisão, flexibilidade e simplicidade de uso. Devido sua alta exatidão de $\pm 0,05$ °C na faixa de -20 ... +180 °C [-4 ... +356 °F], este instrumento também pode ser utilizado como instrumento de referência nas indústrias de biotecnologia, farmacêutica e alimentícia. Por isso, o CTP1500 é ideal para todas as tarefas de serviço e manutenção.

Graças ao seu design prático, o instrumento pode ser facilmente levado para qualquer lugar para a realização de testes rápidos no sistema. O display Paperwhite leva a uma duração de bateria de aproximadamente 500 horas em operação contínua.

Bolsa de proteção

Para o transporte ou armazenamento seguro do instrumento, uma bolsa protetora está disponível como um complemento útil, na qual o instrumento pode ser armazenado com segurança.

Está disponível para instrumentos com um comprimento de haste do sensor de até 300 mm [11,81 pol].

Exatidão certificada

Para cada sonda de temperatura, a precisão é certificada por um certificado de teste de aceitação que acompanha o instrumento.

Sob consulta, podemos também oferecer um certificado de calibração CGCRE/INMETRO.

Especificações

Informações básicas	
Tipo de sensor	<ul style="list-style-type: none"> ■ Sensor de imersão ■ Sonda de penetração
Faixas de medição	-50 ... +250 °C [-58 ... +482 °F]
Exatidões	±0,05 K a -20 ... +180 °C [-4 ... +356 °F] ±0,15 K no restante da faixa
Dimensões (C x L x A)	Dependendo do comprimento total do termômetro Para detalhes, veja o desenho técnico
Peso	150 ... 300 g [0,33 ... 0,66 lbs] (inclusive bateria) Dependendo do comprimento total do termômetro

Instrumento com display digital	
Display	<ul style="list-style-type: none"> ■ Paperwhite (display de tinta eletrônica) ■ Alto contraste ■ 50 x 26 mm [1,97 x 1,03 pol]
Resolução	Configurável via menu <ul style="list-style-type: none"> ■ 0,01 °C / 0,01 °F ■ 0,1 °C / 0,1 °F
Taxa de medição	Registros a cada 0,5 segundos
Funções	
Símbolo de tendência	Sinaliza uma temperatura crescente, decrescente ou constante
Unidade	Configurável via menu <ul style="list-style-type: none"> ■ °C ■ °F
Desligamento automático	Configurável via menu <ul style="list-style-type: none"> ■ Operação contínua ■ Desligamento automático após 10 minutos
Exibição de valores mínimos/máximos e médios	Configurável via menu Indicação simultânea do valor médio e dos valores mínimo e máximo da temperatura medida
Caixa	
Material	Plástico ABS resistente a impactos
Dimensões (C x L x A)	40 x 110 x 60 mm [1,58 x 4,33 x 2,36 pol]

Sonda de temperatura	
Elemento de medição	Pt100
Haste do sensor d x l	
Sensor de imersão	d = 3 mm [d = 0,12 pol] <ul style="list-style-type: none"> ■ l = 170 mm [l = 6,69 pol] ■ l = 300 mm [l = 6,69 pol]
	d = 6 mm [d = 0,24 pol] <ul style="list-style-type: none"> ■ l = 170 mm [l = 6,69 pol] ■ l = 300 mm [l = 11,81 pol] ■ l = 500 mm [l = 19,69 pol]
Sonda de penetração	d = 4,5 mm [d = 0,18 pol] l = 150 mm [l = 5,91 pol]
	Outros comprimentos da haste do sensor sob consulta
Profundidade de imersão	Dependendo do comprimento da haste do sensor e da temperatura a ser medida → Veja tabela "Temperatura de operação"
Material	Aço inoxidável

Temperatura de operação	Comprimento da haste do sensor	Profundidade máxima de imersão	Distância mínima para o display
< 140 °C [284 °F]	150 mm [5,91 pol]	90 mm [3,54 pol]	60 mm [2,36 pol]
	170 mm [6,69 pol]	110 mm [4,33 pol]	
	300 mm [11,81 pol]	240 mm [9,45 pol]	
	500 mm [19,69 pol]	440 mm [17,32 pol]	
> 140 °C [284 °F]	150 mm [5,91 pol]	50 mm [1,97 pol]	100 mm [3,94 pol]
	170 mm [6,69 pol]	70 mm [2,76 pol]	
	300 mm [11,81 pol]	200 mm [7,87 pol]	
	500 mm [19,69 pol]	400 mm [15,75 pol]	

Fonte de tensão e dados de desempenho	
Bateria	2 x 1,5 V AA (LR6)
Indicação do status da bateria	O ícone do visor com 4 barras indica o status da bateria em incrementos de 20 %.
Vida útil de bateria	Normalmente 500 horas para operação contínua

Condições de operação	
Faixa de temperatura do meio	-50 ... +250 °C [-58 ... +482 °F]
Faixa de temperatura ambiente	0 ... 50 °C [32 ... 122 °F]
Faixa de temperatura de armazenamento	-10 ... +50 °C [14 ... 122 °F]
Umidade relativa, condensação	< 95 % r. h. (sem condensação)
Fluídos compatíveis	Todos os líquidos e gases que são compatíveis com aço inoxidável 316

Aprovações

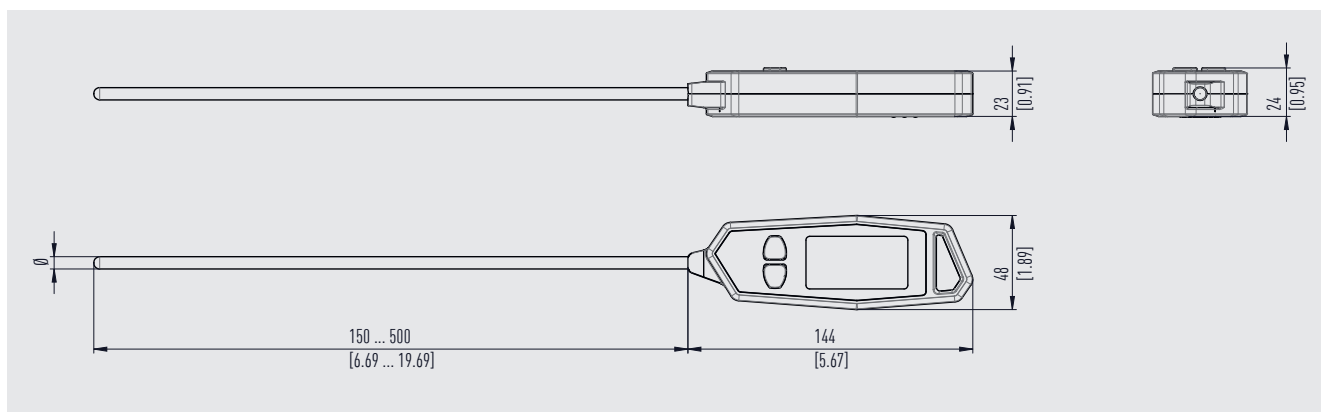
Logo	Descrição	Região
	Declaração de conformidade UE	União Europeia
	Diretiva RoHS	

Certificados

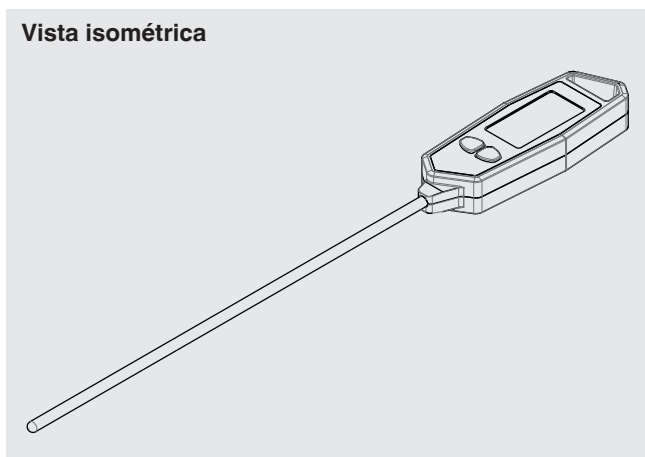
Certificados	
Calibração	<ul style="list-style-type: none"> ■ 3.1 certificado de inspeção conforme EN 10204 ■ Certificado de calibração DAkkS (rastreado e credenciado conforme ISO/IEC 17025)
Intervalo recomendado de calibração	1 ano (depende das condições de uso)

→ Aprovações e certificados, veja o site



Dimensões em mm [polegadas]



Vista isométrica



Acessórios

Acessórios para CTP1500		Código de pedido
Descrição		CTX-A-R4-
 <p>Baterias alcalinas 2 baterias AA de 1,5 V (LR6)</p>		-M-
 <p>Bolsa de transporte Adequado para termômetro digital com comprimentos da haste do sensor de 150 ... 300 mm [5,91 ... 11,81 pol]</p>		-N-
Informações para cotações:		
<p>1. Código de pedido: CTX-A-R4- 2. Opção:</p>		<p>↓ []</p>

Escopo de fornecimento

- Termômetro de precisão modelo CTP1500
- 2 baterias AA de 1,5 V (já inseridas)
- Certificado de calibração
- Manual de instruções

Informações para cotações

Modelo / Tipo de sensor / Diâmetro da sonda / Comprimento da sonda / Calibração / Pontos de teste para o certificado de calibração / Número de pontos de teste / Bolsa de transporte / Outras aprovações / Informações adicionais sobre o pedido

© 12/2023 WIKA Alexander Wiegand SE & Co. KG, todos os direitos reservados.
Especificações e dimensões apresentadas neste folheto representam a condição de engenharia no período da publicação.
Modificações podem ocorrer e materiais especificados podem ser substituídos por outros sem aviso prévio.
Em caso de uma interpretação diferente da folha de dados em inglês, os termos em inglês devem prevalecer.

