

Termómetro digital Con pantalla en la empuñadura Modelo CTP1500

Hoja técnica WIKA CT 61.05

Aplicaciones

- Calibración de termómetros
- Mediciones de temperatura para tareas de gestión de calidad
- Mediciones para el servicio técnico y el mantenimiento

Características

- Rango de temperatura -50 ... +250 °C [-58 ... +482 °F]
- Alineación automática de la pantalla (a lo largo o a lo ancho), en función de la posición del tubo de la sonda
- Alta precisión de $\pm 0,05$ °C a -20 ... +180 °C [-4 ... +356 °F]
- Varias longitudes y diámetros disponibles



Termómetro digital, modelo CTP1500

Descripción

El termómetro portátil modelo CTP1500, de uso universal y para una medición móvil de temperatura para las exigencias más elevadas, destaca por su exactitud, flexibilidad y facilidad de uso. Gracias a su elevada precisión de $\pm 0,05$ °C en el intervalo de -20 ... +180 °C [-4 ... +356 °F], este instrumento también puede utilizarse como instrumento de referencia en las industrias biotecnológica, farmacéutica y alimentaria. Por lo tanto, el CTP1500 es ideal para todas las tareas de servicio y mantenimiento.

Gracias a su práctico diseño, el instrumento puede llevarse fácilmente a cualquier parte para realizar pruebas rápidas en el sistema. La pantalla paperwhite permite una duración de batería de unas 500 horas en funcionamiento continuo.

Bolsa de protección

Para transportar o guardar el instrumento de forma segura, se ofrece como complemento una bolsa de protección en la que puede guardarse de forma segura.

Está disponible para instrumentos con un tubo de sonda de hasta 300 mm de longitud.

Exactitud de medición certificada

Para cada sonda de temperatura, la precisión se certifica mediante un certificado de prueba de aceptación que acompaña al instrumento.

A pedido se emite un certificado de calibración DAkkS para este instrumento.

Datos técnicos

Información básica	
Tipo de sonda	<ul style="list-style-type: none"> ■ Sensor de inmersión ■ Sensor de penetración
Rangos de medición	-50 ... +250 °C [-58 ... +482 °F]
Exactitudes de medición	±0,05 K a -20 ... +180 °C [-4 ... +356 °F] ±0,15 K en el resto de la gama
Dimensiones (ancho x profundidad x altura)	En función de la longitud total del termómetro Para más detalles, véase el dibujo técnico
Peso	150 ... 300 g [0,33 ... 0,66 lbs] (pila incluida) En función de la longitud total de los termómetros

Instrumento de visualización digital	
Pantalla	<ul style="list-style-type: none"> ■ Paperwhite (pantalla de tinta electrónica) ■ Alto contraste ■ 50 x 26 mm [1,97 x 1,03 pulg]
Resolución	Ajustable a través del menú <ul style="list-style-type: none"> ■ 0,01 °C / 0,01 °F ■ 0,1 °C / 0,1 °F
Frecuencia de medición	Contador cada 0,5 segundos
Funciones	
Símbolo de tendencia	Señala una temperatura ascendente, descendente o constante
Unidad	Ajustable a través del menú <ul style="list-style-type: none"> ■ °C ■ °F
Amagado automática	Ajustable a través del menú <ul style="list-style-type: none"> ■ Funcionamiento continuo ■ Apagado automático al cabo de 10 minutos
Indicación mín./máx. y promedio	Ajustable a través del menú Indicación simultánea del valor promedio, mínimo y máximo de la temperatura medida
Caja	
Material	Caja de plástico resistente a golpes
Dimensiones (ancho x profundidad x altura)	40 x 110 x 60 mm [1,58 x 4,33 x 2,36 pulg]

Sensor de temperatura	
Elemento sensible	Pt100
Vaina de la sonda d x l	
Sensor de inmersión	d = 3 mm [d = 0,12 pulg] <ul style="list-style-type: none"> ■ l = 170 mm [l = 6,69 pulg] ■ l = 300 mm [l = 11,81 pulg]
	d = 6 mm [d = 0,24 pulg] <ul style="list-style-type: none"> ■ l = 170 mm [l = 6,69 pulg] ■ l = 300 mm [l = 11,81 pulg] ■ l = 500 mm [l = 19,69 pulg]
Sensor de penetración	d = 4,5 mm [d = 0,18 pulg] l = 150 mm [l = 5,91 pulg]
	Están disponibles otras longitudes de vaina a petición
Profundidad de inmersión	En función de la longitud de la vaina de la sonda y de la temperatura a medir → Véase tabla „Temperatura de servicio“
Material	Acero inoxidable

Temperatura de servicio	Longitud de la vaina de la sonda	Profundidad máxima de inmersión	Distancia mínima al mango
< 140 °C [284 °F]	150 mm [5,91 pulg]	90 mm [3,54 pulg]	60 mm [2,36 pulg]
	170 mm [6,69 pulg]	110 mm [4,33 pulg]	
	300 mm [11,81 pulg]	240 mm [9,45 pulg]	
	500 mm [19,69 pulg]	440 mm [17,32 pulg]	
> 140 °C [284 °F]	150 mm [5,91 pulg]	50 mm [1,97 pulg]	100 mm [3,94 pulg]
	170 mm [6,69 pulg]	70 mm [2,76 pulg]	
	300 mm [11,81 pulg]	200 mm [7,87 pulg]	
	500 mm [19,69 pulg]	400 mm [15,75 pulg]	

Alimentación de corriente y datos de rendimiento	
Pila	2 x 1,5 V AA (LR6)
Indicación del estado de la pila	La pantalla de iconos con 4 barras indica el estado de carga de la pila en pasos del 20 %.
Duración de la batería	Normalmente 500 horas de funcionamiento continuo

Condiciones de utilización	
Rango de temperatura del medio	-50 ... +250 °C [-58 ... +482 °F]
Rango de temperaturas ambiente	0 ... 50 °C [32 ... 122 °F]
Rango de temperatura de almacenamiento	-10 ... +50 °C [14 ... 122 °F]
Humedad relativa, condensación	< 95 % h.r. (sin condensación)
Medios admisibles	Todos los líquidos y gases compatibles con acero inoxidable 316

Homologaciones

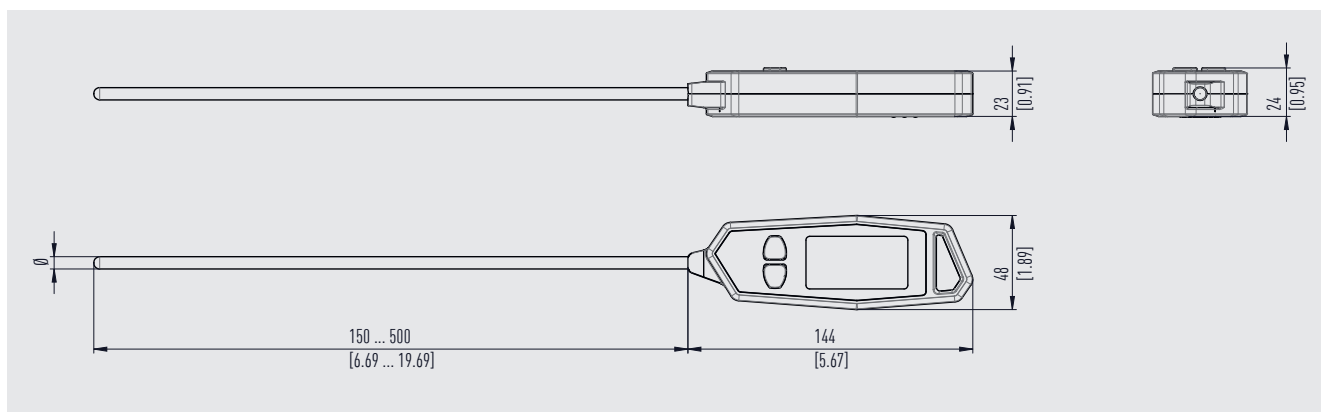
Logo	Descripción	Región
	Declaración de conformidad UE	Unión Europea
	Directiva RoHS	

Certificados

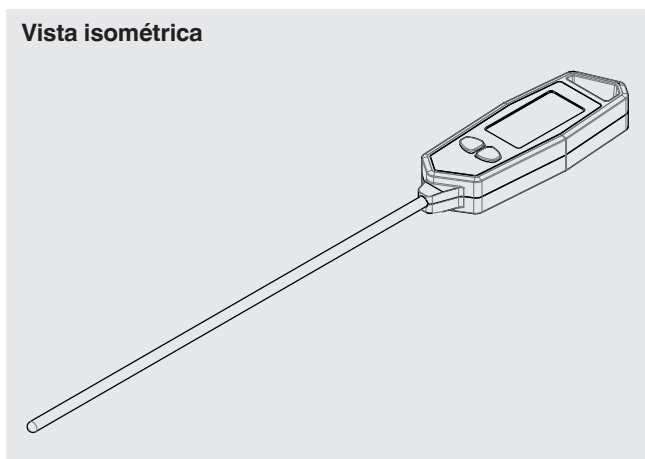
Certificados	
Calibración	<ul style="list-style-type: none"> ■ 3.1 Certificado de inspección conforme a EN 10204 ■ Certificado de calibración DAkkS (trazable y acreditado según la norma ISO/IEC 17025)
Intervalo de calibración recomendado	1 año (en función de las condiciones de uso)

→ Para homologaciones y certificaciones, véase el sitio web



Dimensiones en mm [pulg]



Vista isométrica



Accesorios

Accesorios para CTP1500		Código
Descripción		CTX-A-R4-
	Pilas alcalinas 2 pilas AA de 1,5 V (LR6)	-M-
	Bolsa de transporte Adecuado para termómetros digitales con longitudes de vaina de la sonda de 150 ... 300 mm [5,91 ... 11,81 pulg]	-N-
Datos del pedido para su consulta:		
1. Código: CTX-A-R4-		↓
2. Opción:		[]

Alcance del suministro

- Termómetro de precisión modelo CTP1500
- 2 pilas AA de 1,5 voltios (ya insertadas)
- Certificado de calibración
- Manual de instrucciones

Información para pedidos

Modelo / Tipo de sensor / Diámetro de sonda / Longitud de sonda / Calibración / Puntos de prueba para el certificado de calibración / Número de puntos de prueba / Bolsa de transporte / Otras homologaciones / Indicaciones adicionales relativas al pedido

© 12/2023 WIKA Alexander Wiegand SE & Co. KG, reservados todos los derechos.

Los datos técnicos descritos en este documento corresponden al estado actual de la técnica en el momento de la publicación.

Nos reservamos el derecho de modificar los datos técnicos y materiales.

En caso de interpretación diferente de las instrucciones de uso traducidas y de la hoja técnica en inglés, prevalecerá la redacción inglesa.

