

Sensor de pressão de precisão

Versão premium

Modelo CPT9000



Folha de dados WIKA CT 25.12

Aplicações

- Tecnologia de calibração
- Monitoramento de pressão de alta exatidão
- Sensor de pressão em aplicações críticas
- Aeroespacial

Características especiais

- Exatidão de até: 0,008 % IS-33
- Faixa de medição: 0 ... 25 mbar até 401 bar [0 ... 10 inH₂O até 6.015 psi]
- Compensação de temperatura: 0 ... 50 °C [32 ... 122 °F]
- Comunicação via USB, RS-232 ou RS-485
- Saída de temperatura

Descrição

O sensor de pressão de precisão modelo CPT9000 foi projetado para se destacar em termos de desempenho e valor. Com exatidão de até 0,008 % IS-33, faixa de compensação de temperatura de 0 ... 50 °C [32 ... 122 °F], intervalo de calibração de 365 dias e faixas selecionáveis de 25 mbar ... 400 bar [10 inH₂O ... 6.000 psi], o CPT9000 destaca-se em termos de desempenho e valor no mercado de sensores de pressão de alta exatidão. O CPT9000 é um produto líder na linha de sensores de pressão de alta exatidão da Mensor.

Aplicação

O sensor de pressão de precisão CPT9000 é ideal para os instrumentos de OEM que exigem um sensor de pressão de alta exatidão. Alguns exemplos são:

- Calibradores de fluxo, calibradores de umidade, controladores de pressão
- Para calibração de túnel de vento aeroespacial e também para teste de sensor automotivo
- Nas indústrias aeronáutica e espacial em geral, hidrologia e oceanografia



Sensor de pressão de precisão, versão premium, modelo CPT9000

Também para aplicações que requerem medições de pressão de alta exatidão e estabilidade de calibração a longo prazo.

Funções

O modelo CPT9000 possui interface USB, RS-232 ou RS-485. A interface RS-485 oferece capacidade multidrop com cabeamento simples e três taxas baud diferentes à sua escolha.

Esse sensor de pressão de alta exatidão pode ser configurado para pressões relativas e absolutas, para qualquer faixa de medição dentro dos limites especificados. Com um intervalo de calibração de 365 dias e alta resolução de 8 dígitos significativos, o CPT9000 é flexível o suficiente para ser usado em uma ampla variedade de aplicações.

Projeto

A construção em aço inoxidável 316L e as partes molhadas são úteis para ambientes corrosivos ou úmidos. Seu projeto compacto oferece uma vantagem na miniaturização dos produtos em muitas aplicações de OEM.

A conexão de pressão e a caixa podem ser personalizadas para cada aplicação. Acessórios padrão são facilmente alterados usando a conexão fêmea AN-4.

Especificações

Faixa de medição do sensor de pressão de precisão			
Exatidão ¹⁾	0,008 % IS-33 ²⁾	0,008 % IS-50 ³⁾	0,008 % Faixa total
Faixas de medição			
Pressão manométrica ⁴⁾	0 ... 1 até 0 ... 100 bar [0 ... 15 até 0 ... 1.500 psi]	0 ... > 100 até 0 ... 400 bar [0 ... > 1.500 até 0 ... 6.000 psi]	0 ... 25 mbar até < 0 ... 1 bar [0 ... 0,36 até 0 ... < 15 psi]
Bidirecional ^{4) 5)}	-1 ... 10 até -1 ... 100 bar [-15 ... 145 até -15 ... 1.500 psi]	-1 ... > 100 até -1 ... 400 bar [-15 ... > 1.500 até -15 ... 6.000 psi]	-12,5 ... +12,5 mbar até -1 ... < 10 bar [-0,18 ... 0,18 até -15 ... < 145 psi]
Pressão absoluta	0 ... 1 até 0 ... 101 bar abs. [0 ... 15 até 0 ... 1.515 psi abs.]	0 ... > 101 até 0 ... 401 bar abs. [0 ... > 1.515 até 0 ... 6.015 psi abs.]	0 ... 350 mbar abs. até 0 ... < 1 bar abs. [0 ... 5 até 0 ... < 15 psi abs.]
Como referência barométrica, opcional			
Faixa de medição	552 ... 1.172 mbar abs. [8 ... 17 psi abs.]		
Exatidão ¹⁾	0,008 % da leitura		
Intervalo de calibração	365 dias		
Unidades de pressão	39 e 1 unidade customizada		

1) É definida pela incerteza de medição total, a qual é expressa pelo fator de cobertura ($k = 2$) e inclui os seguintes fatores: o desempenho intrínseco do instrumento, a incerteza de medição do instrumento de referência, a estabilidade temporal, a influência das condições ambientais, a deriva e os efeitos da temperatura ao longo da faixa compensada durante o ajuste de zero periódico a cada 30 dias.

2) Exatidão 0,008 % IS-33: Significa que entre 0 ... 33 % da escala total, a exatidão é 0,008 % do terço inferior da escala completa e entre 33 ... 100 % da escala total, a exatidão é 0,008 % da leitura.

3) Exatidão 0,008 % IS-50: Significa que entre 0 ... 50 % da escala total, a exatidão é 0,008 % da metade da faixa de medição total, e entre 50 ... 100 % da escala total, a exatidão é 0,008 % da leitura.

4) Para faixas de pressão de $\geq 100 \dots \leq 400$ barg [$\geq 1.500 \dots \leq 6.000$ psig] da pressão relativa, serão usados sensores de pressão relativa selados.

5) A parte negativa de uma faixa bidirecional tem a mesma exatidão que a faixa positiva equivalente.

Informações básicas sobre o sensor de pressão de precisão		
Display		
Resolução	100 ppb ou melhor	
Tempo de inicialização	■ RS-232 ■ RS-485	750 ms
	USB	3,5 s
Tempo de "warm-up"	Aproximadamente 15 min	
Fonte de tensão		
Alimentação	■ RS-232 ■ RS-485	DC 9 ... 18 V (DC 12 V nominal)
	USB	DC 3,0 ... 5,25 V (DC 5 V nominal) Alimentação por barramento
Consumo de energia	■ RS-232 ■ RS-485	< 26 mA a DC 12 V ± 5 % (0,40 W _{max})
	USB	< 84 mA a DC 5 V ± 5 % (0,45 W _{max})
Volume interno		
Orifício de medição	< 1 ml [< 1 cc]	
Orifício de referência	Aprox. 40 ml [40 cc]	

Informações básicas sobre o sensor de pressão de precisão

Caixa

Efeitos de posição	Removível com correção do ponto zero
Dimensões	→ Veja desenhos técnicos
Peso	Aprox. 250 g [0,55 lb] (dependendo da faixa)
Grau de proteção	IP67

Comunicação

Interface	<ul style="list-style-type: none">■ USB 2.0■ RS-232■ RS-485
Taxa de baud (Selecionável pelo usuário)	<ul style="list-style-type: none">■ 9600■ 19200■ 38400■ 57600 baud (ajuste padrão)■ 115200
Conjuntos de controle	<ul style="list-style-type: none">■ Conjunto de comandos padrão da Mensor■ Conjunto de comandos pré-existent da Mensor
Taxa de medição	50 valores/s: padrão - (ajustável ex-works)

Conexão de pressão

Conexão	FSAE J514/JIC 4	
Adaptadores da entrada de pressão	<ul style="list-style-type: none">■ Sem■ Conexão ao tubo de 6 mm■ Conexão de tubo de ¼"■ ¼ NPT, rosca macho■ ½ NPT, rosca fêmea■ ¼ BSP, rosca macho■ ½ BSP, rosca fêmea■ 7/16-20 SAE, rosca fêmea	
Orifício de referência	< 100 bar [< 1.500 psi]	Conexão para mangueira de 1/16"
	<ul style="list-style-type: none">■ > 100 bar [> 1.500 psi]■ > 100 bar abs. [> 1.500 psi abs.]	Válvula de alívio selada ¹⁾
Partes molhadas	Faixas de pressão ≤ 350 mbar [≤ 5 psi]	<ul style="list-style-type: none">■ Aço inoxidável 316■ Silício■ Resinas com enchimento de fibra de vidro■ Epóxi
	Faixas de pressão > 350 mbar ... 100 bar [> 5 ... 1.500 psi]	<ul style="list-style-type: none">■ Aço inoxidável 316
	Faixas de pressão > 100 bar [> 1.500 psi]	<ul style="list-style-type: none">■ Aço inoxidável 316■ Borracha de fluorocarbono
Limite de sobrepressão	2x prova, 3x burst, pressão estática < 3,45 bar [< 50 psi]	

1) A válvula de alívio selada possui um O-ring de borracha de fluorocarbono com ajuste da pressão de alívio de 0,69 ... 1,38 bar [10 ... 20 psi]

Condições de operação		
Altitude	< 3.048 m [< 10.000 pés]	
Local de uso	Ambiente interno	
Temperatura de operação	-40 ... +85 °C [-40 ... +185 °F]	
Faixa de temperatura com compensação	0 ... 50 °C [32 ... 122 °F]	
Faixa de temperatura de armazenamento	-40 ... +85 °C [-40 ... +185 °F]	
Umidade relativa, condensação	0 ... 95 % r. h. (sem condensação)	
Fluídos compatíveis	Faixas de pressão ≤ 350 mbar [≤ 5 psi]	Gases limpos, secos e não corrosivos
	Faixas de pressão > 350 mbar [> 5 psi]	Meios compatíveis com as partes molhadas listadas
Posição de montagem	<input type="checkbox"/> Horizontal <input type="checkbox"/> Vertical <input type="checkbox"/> Customizado	
Grau de poluição	2 conforme EN 61010-1	
EMC (campo HF)	EN 61326-1 para emissões (grupo 1, classe A) e imunidade (aplicação industrial)	

Aprovações

Logo	Descrição	Região
CE	Declaração de conformidade UE	União Europeia
	Diretiva EMC ¹⁾ EN 61326 1 emissão (grupo 1, classe A) e imunidade (aplicação industrial)	
	Diretiva RoHS	
UK CA	UKCA	Reino Unido
	Regulamentos sobre compatibilidade eletromagnética	
	Regulamentos sobre a restrição de substâncias perigosas (RoHS)	

1) **AVISO!** Este é um equipamento da classe de emissão A, projetado para uso em ambientes industriais. Em outros ambientes, p. ex.: instalações residenciais ou comerciais, ele pode interferir com outros equipamentos em certas condições. Em tais circunstâncias o usuário deve tomar medidas as adequadas.

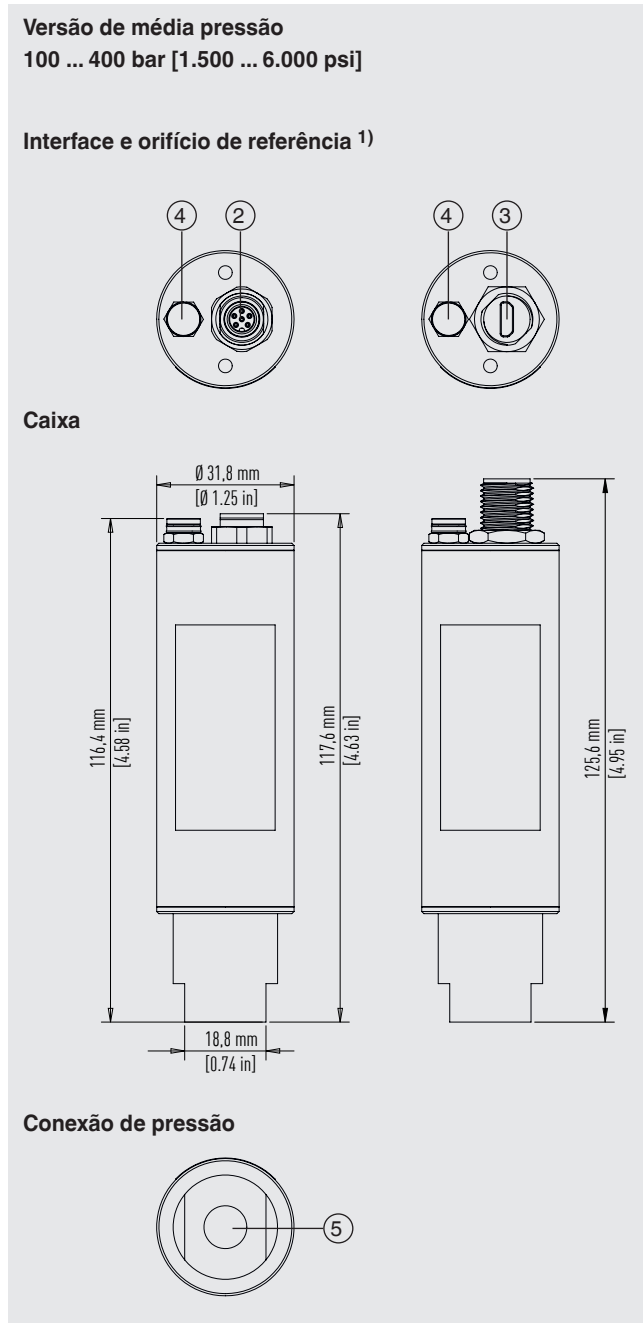
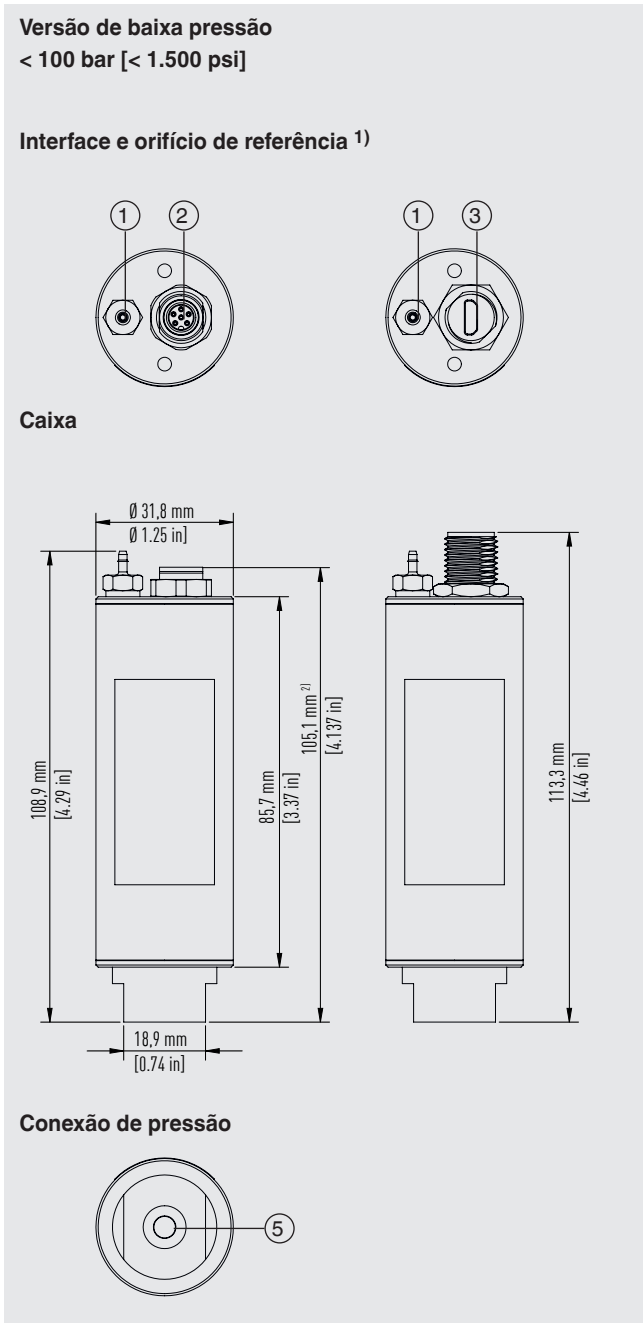
Certificados

Certificado	
Calibração ¹⁾	<ul style="list-style-type: none"> ■ Certificado de calibração A2LA (rastreado e acreditado conforme ISO/IEC 17025) ■ Certificado de calibração DAkKS - pressão absoluta (rastreado e acreditado conforme ISO/IEC 17025) ■ Certificado de calibração DAkKS - pressão relativa (rastreado e acreditado conforme ISO/IEC 17025)
Intervalo recomendado de calibração	1 ano (depende das condições de uso)

1) Calibração em posição vertical.

Aprovações e certificados, veja o site

Dimensões em mm [pol]



- ① Entrada de referência para conexão de mangueira de 1/16", espigada
- ② Conector M8 de 6 pinos para as versões RS-232 e RS-485
- ③ Conector micro-USB
- ④ Válvula de alívio selada
- ⑤ SAE J514 37° porta flare 7/16-20 rosqueada

- 1) Porta de referência apenas para faixa de pressão manométrica; a porta é lacrada na faixa de pressão absoluta e faixas de pressão seladas
- 2) Dimensão máxima para a variante de pressão absoluta

Software de calibração WIKA-Cal

Criação fácil e rápida de certificado de calibração de alta qualidade

O software de calibração WIKA-Cal é utilizado para gerar certificados de calibração ou protocolos de logger para instrumentos de medição de pressão, e está disponível na versão demo, para download gratuito.

Para mudar da versão demo para a versão com licença, tem de ser adquirido um dongle USB com uma licença válida.

A versão demo pré-instalada se altera automaticamente para a versão selecionada quando conectar o dongle USB e permanece disponível enquanto o dongle USB estiver conectado ao computador.



- O usuário é orientado pelo processo de calibração ou de logger
- Gerenciamento dos dados de calibração e dados do instrumento
- Pré-seleção inteligente via banco de dados SQL
- Idiomas dos menus: alemão, inglês, italiano, francês, holandês, polonês, português, romeno, espanhol, sueco, russo, grego, japonês, chinês
 - Mais idiomas conforme atualizações de software
- Soluções completas customizadas são possíveis
- Nível máximo de automação em conexão com nossa série CPx

Os instrumentos suportados são continuamente expandidos e mesmo adaptações customizadas são possíveis.


→ Para mais informações, veja folha de dados CT 95.10

Estão disponíveis três licenças WIKA-Cal junto com um instrumento de medição de pressão de precisão da série CPx. O software de calibração WIKA-Cal está disponível para calibração online juntamente com um computador. O escopo das funções do software depende da licença selecionada. Várias licenças podem ser combinadas em um dongle USB.

Cal-Template (versão demo)	Cal-Template (versão light)	Cal-Template (versão completa)	Log-Template (versão completa)
Calibração totalmente automática	Calibração semiautomática	Calibração totalmente automática	<ul style="list-style-type: none"> ■ Gravação ao vivo dos valores medidos durante um período de tempo com intervalo, duração e hora inicial selecionáveis ■ Criação de protocolos de logger com representação gráfica e/ou tabular dos resultados de medição em formato PDF ■ Possibilidade de exportar os resultados de medição como um arquivo CSV
Limite de dois pontos de medição	Sem limite dos pontos de medição abordados		
<ul style="list-style-type: none"> ■ Criação de certificados de inspeção 3.1 conforme DIN EN 10204 ■ Os dados de calibração podem ser exportados para modelo Excel® ou arquivo XML ■ Calibração dos instrumentos de medição de pressão 			
Informações de pedido para uma única licença			
Está disponível para um download gratuito	WIKA-CAL-LZ-Z-Z	WIKA-CAL-CZ-Z-Z	WIKA-CAL-ZZ-L-Z
Informações de pedido para um par de licenças			
Cal-Template (versão light) juntamente com Log-Template (versão completa)			WIKA-CAL-LZ-L-Z
Cal-Template (versão completa) juntamente com Log-Template (versão completa)			WIKA-CAL-CZ-L-Z

Acessórios e sobressalentes

Acessórios para o CPT9000 / CPT6020 ¹⁾		Código de pedido
Descrição		CPX-A-T4
	Alimentação Via cabo de interface RS-232 Comprimento do cabo: 1,5 m [4,9 pés]	-1-
	Via cabo de interface RS-232 Comprimento do cabo: 3,0 m [9,8 pés]	-3-
	Via cabo de interface RS-232 Comprimento do cabo: 5,0 m [16,4 pés]	-4-
	Alimentação Via cabo de interface RS-485 Comprimento do cabo: 1,5 m [4,9 pés]	-2-
	Via cabo de interface RS-485 Comprimento do cabo: 3,0 m [9,8 pés]	-J-
	Via cabo de interface RS-485 Comprimento do cabo: 5,0 m [16,4 pés]	-K-
	Cabo adaptador RS-232 para USB	-5-
	RS-485 para USB	-6-
	Adaptador para cabos pré-existentes Adaptador de cabo RS-232 Para CPT6010 até CPT9000 ou CPT6020	-8-
	Adaptador de cabo RS-485 Para CPT6010 até CPT9000 ou CPT6020	-7-
	Adaptador de pressão SAE J514/JIC 4, rosca macho para ¼ BSP, rosca macho P _{max} : 400 bar [6.000 psi]	-A-
	Adaptador de pressão SAE J514/JIC 4, rosca macho para ⅜ BSP, rosca fêmea P _{max} : 400 bar [6.000 psi]	-B-
	Adaptador de pressão SAE J514/JIC 4, rosca macho para conexão de tubo de 6 mm P _{max} : 400 bar [6.000 psi]	-C-
	Adaptador de pressão SAE J514/JIC 4, rosca macho para 7/16-20 SAE, rosca macho P _{max} : 400 bar [6.000 psi]	-D-
	Adaptador de pressão SAE J514/JIC 4, rosca macho para conexão de tubo de ¼" P _{max} : 400 bar [6.000 psi]	-E-
	Adaptador de pressão SAE J514/JIC 4, rosca macho para ¼ NPT, rosca macho P _{max} : 400 bar [6.000 psi]	-F-
	Adaptador de pressão SAE J514/JIC 4, rosca macho para ⅜ NPT, rosca fêmea P _{max} : 400 bar [6.000 psi]	-S-
-	Adaptador de pressão SAE J514/JIC 4, rosca macho para G ½ BSP, rosca macho P _{max} : 400 bar [6.000 psi]	-U-
-	Gaxeta de vedação 50 arruelas cônicas de 37° ¼" para entrada de pressão J514/JIC 44	-V-

Acessórios para o CPT9000 / CPT6020 1)		Código de pedido
Descrição		CPX-A-T4
	Cabo de comunicação Blindado com fios soltos Comprimento do cabo: 1,5 m [4,9 pés]	-G-
	Blindado com fios soltos Comprimento do cabo: 3,0 m [9,8 pés]	-H-
	Blindado com fios soltos Comprimento do cabo: 5,0 m [16,4 pés]	-I-
-	Maleta de transporte	-T-
Informações para cotações:		
		1. Código de pedido: CPX-A-T4 2. Opção:
		↓ []

1) As figuras mostram um exemplo, e podem variar de acordo com a tecnologia usada no projeto, a composição do material e a representação

Escopo de fornecimento

- Sensor de pressão de precisão, versão premium, modelo CPT9000
- Cabo de interface:
Cabo de conexão RS-232/RS-485 com fios soltos; 1,5 m [5 pés] de comprimento ou
Cabo USB para IP67; 1 m [3 pés] de comprimento
- Adaptadores de pressão (conforme especificado)
- Instruções de operação
- Certificado de calibração

Informações para cotações

CPT9000 / Versão do instrumento / Faixa de pressão de operação / Unidade de pressão / Tipo de pressão / Início da faixa de medição / Fim da faixa de medição / Tipo de certificado / Posição de montagem / Interface / Taxa baud / Comprimento da conexão elétrica / Adaptador de conexão de pressão / Maleta de transporte / Outras aprovações / Informações adicionais do pedido

© 04/2018 WIKA Alexander Wiegand SE & Co. KG, todos os direitos reservados.
 Especificações e dimensões apresentadas neste folheto representam a condição de engenharia no período da publicação.
 Modificações podem ocorrer e materiais especificados podem ser substituídos por outros sem aviso prévio.
 Em caso de uma interpretação diferente da folha de dados em inglês, os termos em inglês devem prevalecer.

