

# Capteur de pression de précision

## Version standard

### Types CPT6100, CPT6180



Fiche technique WIKA CT 25.10

#### Applications

- Technologie des essais
- Etalonnage
- Laboratoires et ateliers de maintenance
- Avionique

#### Particularités

- Précision jusqu'à 0,01 % IS-50 (IntelliScale)
- Précision jusqu'à 0,004 % de la valeur pleine échelle
- Etendue de mesure de -1 ... 400 bar [-15 ... 6.000 psi]
- Interface RS-232 ou RS-485
- Exécution compacte



Capteur de pression de précision, version standard, type CPT6100

#### Description

Les capteurs de pression de précision modèles CPT6180 et CPT6100 sont des capteurs compacts et robustes avec une interface sérielle et une étendue de mesure qui peut être librement sélectionnée entre -1 ... 400 bar [-15 ... 6.000 psi]. La haute précision allant jusqu'à 0,01 % d'IS-50 fait du capteur l'un des plus précis de la métrologie de précision. Le mode de sortie standard fournit les valeurs de pression par l'intermédiaire d'un processus de questions et réponses.

#### Application

Ces capteurs de pression de précision sont intégrés dans les appareils OEM, par exemple dans des calibrateurs de pression, de débit ou d'humidité, ou dans un instrument où la mesure de haute précision est nécessaire. Ils sont utilisés comme capteurs de pression de référence dans le cadre de la fabrication automatisée d'instruments de mesure de pression ou de bancs d'étalonnage. Grâce à une grande précision, une haute vitesse de valeur mesurée et une stabilité à long terme, les capteurs conviennent tout

particulièrement aux applications dans des souffleries ou des chambres de pression.

Ses caractéristiques en font un outil précieux dans la métrologie, l'hydrologie, l'océanographie et les industries aérospatiales.

#### Fonctions

Les CPT6180 et CPT6100 possèdent une interface RS-232 ou RS-485. L'interface RS-485 offre des possibilités de connexion multipoints et de câblage simple. Il est possible de choisir parmi 4 débits en bauds.

Les capteurs peuvent être configurés en pression relative ou en pression absolue pour toute étendue de mesure se trouvant dans les limites spécifiées. Avec un intervalle d'étalonnage de 180 ou 365 jours et une haute résolution de 6 ou 7 chiffres significatifs, les CPT6180 et CPT6100 sont suffisamment flexibles pour être utilisés dans une grande variété d'applications.

## Exécution compacte

Les capteurs de pression sont, grâce à leur conception robuste et compacte, facilement intégrables dans un rack de 19 pouces sans prendre beaucoup de place. La combinaison de filetages mâles et femelles permet toujours de l'installer rapidement et de manière sûre sans avoir à recourir à une étanchéité supplémentaire.

## Spécifications

Etendue de mesure du capteur de pression de précision		
Type	CPT6100	CPT6180
Précision <sup>1)</sup>	0,01 % de la valeur pleine échelle <sup>2)</sup>	0,01 % IS-50 <sup>3)</sup>
Etendues de mesure <sup>4)</sup>		
Pression relative	0 ... 25 mbar à 0 ... 400 bar [0 ... 0,36 à 0 ... 6.000 psi]	0 ... 1 à 0 ... 400 bar [0 ... 15 à 0 ... 6.000 psi]
Pression bi-directionnelle	-12,5 ... 12,5 mbar à -1 ... 400 bar [-0,18 ... 0,18 à -14,5 ... 6.000 psi]	-1 ... 10 à 0 ... 400 bar [-15 ... 145 psi à 0 ... 6.000 psi]
Pression absolue <sup>5)</sup>	0 ... 0,5 à 0 ... 401 bar abs. [0 ... 7,5 à 0 ... 6.015 psi abs.]	0 ... 1 à 0 ... 401 bar abs. [0 ... 15 à 0 ... 6.015 psi abs.]
Précision <sup>6)</sup>	0,004 % valeur pleine échelle	0,004 % valeur pleine échelle
Périodicité d'étalonnage	180 jours	365 jours

- 1) L'incertitude est définie par l'incertitude totale, qui est exprimée par le facteur d'élargissement ( $k = 2$ ) et comprend les facteurs suivants : la performance intrinsèque de l'instrument, l'incertitude de mesure de l'instrument de référence, la stabilité à long terme, l'influence des conditions ambiantes, la dérive et les effets de la température, sur toute l'étendue de mesure compensée, en tenant compte d'un réglage du point zéro périodique tous les 30 jours.
- 2) Valeur pleine échelle = Etendue de mesure = fin de l'étendue de mesure - début de l'étendue de mesure
- 3) Précision 0,01 % IS-50 : entre 0 ... 50 % de la pleine échelle, la précision est de 0,01 % de la moitié de la valeur pleine échelle et de 50 % ... 100 % de la pleine échelle, la précision est de 0,01 % de la valeur mesurée.
- 4) Pour des étendues de mesure de  $\geq 100 \dots \leq 138$  bar [ $\geq 1.500 \dots \leq 2.000$  psi], il s'agit de capteurs scellés.
- 5) La portée minimale étalonnée du ou des capteur(s) absolu(s) est de 600 mTorr
- 6) Elle se définit comme les effets combinés de la linéarité, la répétabilité et l'hystérésis sur la plage de température compensée indiquée

CPT6100 comme capteur barométrique de référence	
Etendue de mesure	■ 552 ... 1.172 mbar abs. ■ 8 ... 17 psi abs.
Précision <sup>1)</sup>	0,01 % de la valeur lue
Précision <sup>2)</sup>	0,004 % valeur pleine échelle
Périodicité d'étalonnage	180 jours

- 1) L'incertitude est définie par l'incertitude totale, qui est exprimée par le facteur d'élargissement ( $k = 2$ ) et comprend les facteurs suivants : la performance intrinsèque de l'instrument, l'incertitude de mesure de l'instrument de référence, la stabilité à long terme, l'influence des conditions ambiantes, la dérive et les effets de la température, sur toute l'étendue de mesure compensée, en tenant compte d'un réglage du point zéro périodique tous les 30 jours.
- 2) Elle se définit comme les effets combinés de la linéarité, la répétabilité et l'hystérésis sur la plage de température compensée indiquée

Informations de base capteur de pression de précision	
Résolution	■ CPT6100 : 6 chiffres significatifs ■ CPT6180 : 7 chiffres significatifs
Filtre	Filtre exponentiel réglable de 0 ... 99 % Le filtre n'est actif que dans une étendue définie de 0,010% EM.
Durée de préchauffage	Env. 15 mn à la précision spécifiée
Unités de pression	36
Tension d'alimentation	
Alimentation	12 VDC $\pm$ 10 %, 55 mA max.
Sortie analogique (Seulement le CPT6100)	■ 0 ... 1 VDC ■ 0 ... 5 VDC ■ 0 ... 10 VDC

Informations de base capteur de pression de précision	
<b>Choc mécanique</b>	Max. 3 g
<b>Boîtier</b>	
Position de montage	< 1 bar [ $< 15$ psi] négligeable Peut être ajusté par le réglage du point zéro (déplacement linéaire de la courbe caractéristique)
Dimensions	→ Voir dessins techniques
Poids	505 g [1,11 lb]

Communication	
<b>Interface</b>	<ul style="list-style-type: none"> <li>■ RS-232</li> <li>■ RS-485</li> </ul>
<b>Taux de baud</b> (Sélectionnable par l'utilisateur)	<ul style="list-style-type: none"> <li>■ 9600</li> <li>■ 19200</li> <li>■ 38400</li> <li>■ 57600 baud</li> </ul>
<b>Capacité multi-drop</b>	Le nombre maximum de capteurs RS-485 pouvant être connectés à un seul ordinateur hôte est de 31.
<b>Signal de sortie</b>	Question et réponse
<b>Jeux de commande</b>	<ul style="list-style-type: none"> <li>■ Jeu de commandes Mensor par défaut</li> <li>■ Jeu de commandes Mensor Legacy</li> </ul>
<b>Temps de réponse</b>	<ul style="list-style-type: none"> <li>■ 100 ms pour une impulsion de pression de valeur pleine échelle</li> <li>■ 20 ms pour une impulsion de pression de valeur pleine échelle</li> </ul>
<b>Bruit</b>	<ul style="list-style-type: none"> <li>■ Filtre réglé sur 90 % (par défaut en usine) : 20 ppm de crête à crête et 6,5 ppm rms.</li> <li>■ Filtre réglé sur 0 % : 53 ppm de crête à crête et 12,5 ppm rms.</li> <li>■ Filtre réglé sur 99 % : 13 ppm de crête à crête et 4,2 ppm rms</li> </ul>
<b>Fréquence de mesure</b>	<ul style="list-style-type: none"> <li>■ 50 Hz / 20 ms</li> <li>■ 10 Hz / 100 ms</li> </ul>

Raccord de pression		
<b>Raccord</b>	7/16-20 SAE, raccord de tuyauterie Pour la pression et le port de référence Le port de référence est scellé pour les capteurs de pression absolue	
<b>Adaptateurs de pression</b>	<ul style="list-style-type: none"> <li>■ Raccord pour tube 6 mm</li> <li>■ Raccord pour tube 1/4"</li> <li>■ 1/4 NPT, filetage femelle</li> <li>■ 1/8 NPT, filetage femelle</li> <li>■ 1/8 BSP, filetage femelle</li> <li>■ 1/4 NPT, filetage femelle avec soupape de sécurité pour plage de pression <math>\leq 70</math> bar [<math>\leq 1.000</math> psi]</li> <li>■ 1/8 NPT, filetage femelle avec soupape de sécurité pour plage de pression <math>&lt; 70</math> bar [<math>&lt; 1.000</math> psi]</li> </ul>	
<b>Parties en contact avec le fluide</b>	<ul style="list-style-type: none"> <li style="width: 50%;">■ Aluminium</li> <li style="width: 50%;">■ Caoutchouc de silicone</li> <li style="width: 50%;">■ Laiton</li> <li style="width: 50%;">■ Nylon</li> <li style="width: 50%;">■ Acier inox 316</li> <li style="width: 50%;">■ Céramique</li> <li style="width: 50%;">■ Buna-N</li> <li style="width: 50%;">■ Verre</li> <li style="width: 50%;">■ Viton®</li> <li style="width: 50%;">■ Silicone</li> <li style="width: 50%;">■ Graisse de silicone</li> </ul>	
<b>Fluides de pression admissibles</b>	Plages de pression $\leq 1$ bar [ $\leq 15$ psi]	Gaz propres, secs, non corrosifs
	Plages de pression $> 1$ bar [ $> 15$ psi]	Fluides compatibles avec les parties en contact avec le fluide énumérées Toutes les autres gammes compatibles avec aluminium, acier inox <sup>®</sup> 316, laiton, Buna-N, Viton <sup>®</sup> , mastic et graisse en silicone.
	Non conçu pour une utilisation avec de l'oxygène	
<b>Limite de surpression</b>	150 % de la valeur pleine échelle ou plus, en fonction de la gamme	

Conditions de fonctionnement	
Altitude	< 3.048 m [< 10.000 pi]
Lieu d'utilisation	Intérieur
Température d'utilisation	0 ... 50 °C [2 ... 122 °F]
Plage de température compensée	15 ... 45 °C [59 ... 113 °F]
Plage de température de stockage	-20 ... +70 °C [-4 ... 158 °F]
Humidité relative, condensation	0 ... 95 % h. r. (sans condensation)
Position de montage	<ul style="list-style-type: none"> <li>■ Horizontal</li> <li>■ Vertical</li> <li>■ Selon les exigences du client</li> </ul>

## Agréments

Logo	Description	Région
CE	<b>Déclaration de conformité UE</b>	Union européenne
	Directive CEM EN 61326-1 émission (groupe 1, classe B) et immunité (application industrielle)	
	Directive relative aux équipements sous pression PS > 200 bar ; module A, accessoire sous pression	
	Directive RoHS	
UK CA	<b>UKCA</b>	Royaume-Uni
	Réglementation sur la compatibilité électromagnétique	
	Réglementation sur les équipement sous pression (sécurité)	
	Réglementations de restriction de l'utilisation de substances dangereuses (RoHS)	

## Agréments en option

Logo	Description	Pays
-	<b>MTSCHS</b> Autorisation pour la mise en service	Kazakhstan

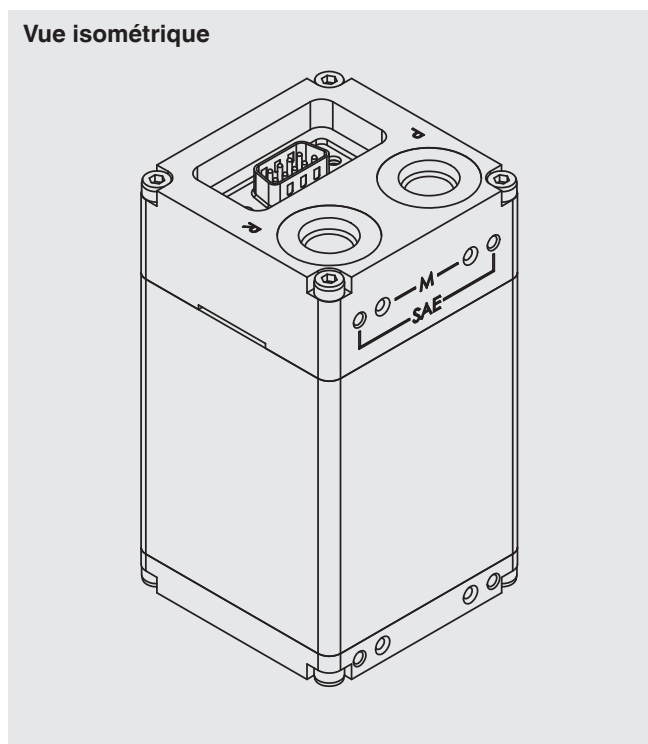
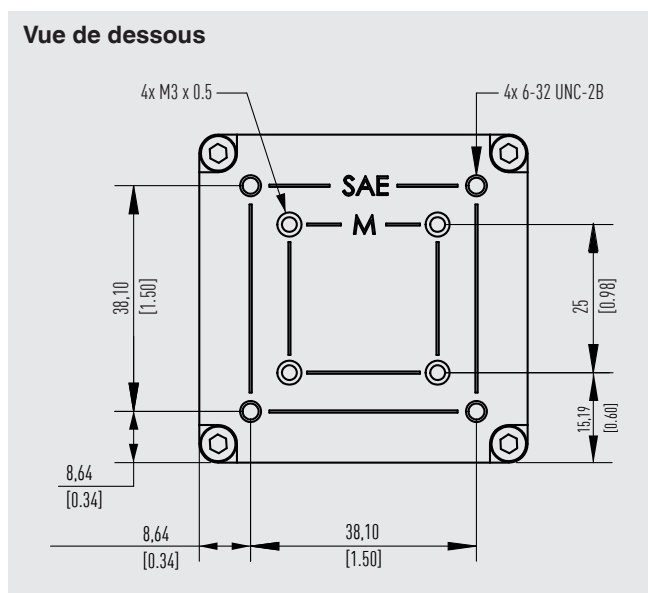
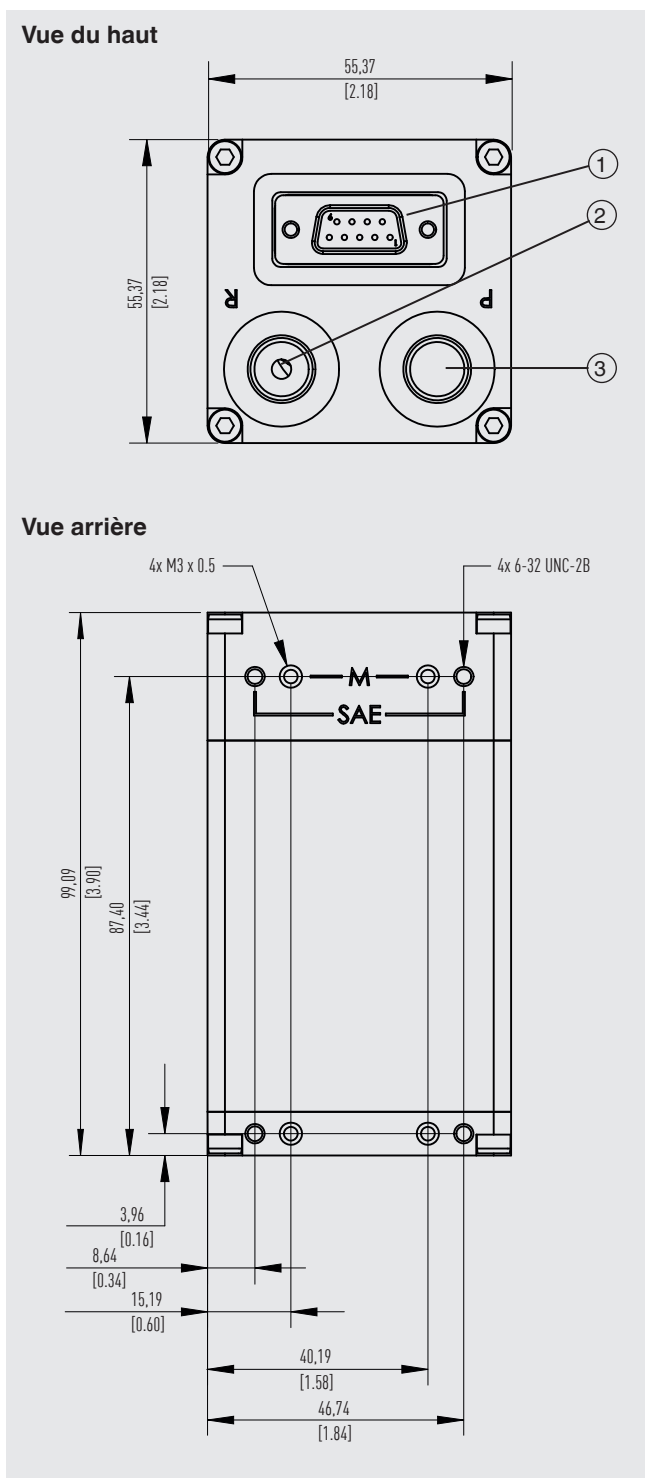
## Certificats

Certificat	
<b>Etalonnage <sup>1)</sup></b>	
CPT6100 et CPT6180	<ul style="list-style-type: none"> <li>■ Certificat d'étalonnage A2LA (traçable et accrédité en conformité avec ISO/CEI 17025)</li> <li>■ Certificat d'étalonnage DAkkS - pression absolue (traçable et accrédité en conformité avec ISO/CEI 17025)</li> <li>■ Certificat d'étalonnage DAkkS - pression relative (traçable et accrédité en conformité avec ISO/CEI 17025)</li> </ul>
Sortie analogique seulement pour le CPT6100	<ul style="list-style-type: none"> <li>■ Sans</li> <li>■ Certificat d'étalonnage A2LA (traçable et accrédité en conformité avec ISO/CEI 17025)</li> <li>■ Certificat d'étalonnage DAkkS - sortie analogique (traçable et accrédité en conformité avec ISO/CEI 17025)</li> </ul>
<b>Périodicité d'étalonnage recommandée</b>	6 mois (selon les conditions d'utilisation)

1) Etalonnage en position verticale.

→ Agréments et certificats, voir site web

## Dimensions en mm [po]



- ① Interface RS-232 ou RS-485
- ② Port de référence (7/16-20 SAE)
- ③ Port de pression (7/16-20 SAE)

## Logiciel d'étalonnage WIKA-Cal

### Création facile et rapide d'un certificat d'étalonnage de haute qualité

Le logiciel d'étalonnage WIKA-Cal est utilisé pour créer des certificats d'étalonnage ou des rapports d'enregistrements pour des instruments de mesure de pression, et peut être téléchargé gratuitement en version de démonstration.

Afin de passer de la version de démonstration à une version avec une licence, une clé de sécurité USB avec une licence valide est nécessaire.

La version de démonstration pré-installée passe automatiquement vers la version sélectionnée lorsque la clé de sécurité USB est insérée et restera disponible tant que la clé USB est connectée à l'ordinateur.



- L'utilisateur est guidé à travers le process d'étalonnage ou d'enregistrement
- Gestion des données d'étalonnage et d'instruments
- Présélection intelligente via banque de données SQL
- Langues de menu : allemand, anglais, italien, français, néerlandais, polonais, portugais, roumain, espagnol, suédois, russe, grec, japonais, chinois  
D'autres langues sont prévues avec les mises à jour de logiciel
- Solutions complètes spécifiques possibles
- Niveau d'automatisation maximum en relation avec notre série CPx

Les instruments supportés sont améliorés continuellement, et des adaptations spécifiques sont même possibles.

→ Voir fiche technique CT 95.10 pour plus d'informations

Trois licences WIKA-Cal sont disponibles avec un instrument de mesure de pression de précision de la série CPx. Le logiciel d'étalonnage WIKA-Cal est disponible pour l'étalonnage en ligne en combinaison avec un PC. L'éventail des fonctions du logiciel dépend de la licence choisie. Plusieurs licences peuvent être combinées sur une seule clé de sécurité USB.

Cal-Template (version de démonstration)	Cal-Template (version light)	Cal-Template (version complète)	Log-Template (version complète)
Etalonnage totalement automatique	Etalonnage semi-automatique	Etalonnage totalement automatique	<ul style="list-style-type: none"> <li>■ Enregistrement des valeurs mesurées en direct pendant une certaine période de temps avec intervalle, durée et heure de début sélectionnables</li> <li>■ Création de protocoles d'enregistrement avec représentation graphique et/ou tabulaire des résultats de mesure au format PDF</li> <li>■ Possibilité d'exporter des résultats de mesure sous forme de fichier CSV</li> </ul>
Limitation à deux points de mesure	Aucune limitation des points de mesure approchés		
<ul style="list-style-type: none"> <li>■ Création de certificats d'inspection 3.1 selon DIN EN 10204</li> <li>■ Les données d'étalonnage peuvent être exportés sur Excel® ou sur un fichier XML</li> <li>■ Etalonnage d'instruments de mesure de pression</li> </ul>			
<b>Informations de commande pour une licence unique</b>			
Elle est disponible en téléchargement gratuit	WIKA-CAL-LZ-Z-Z	WIKA-CAL-CZ-Z-Z	WIKA-CAL-ZZ-L-Z
<b>Informations de commande pour une licence par paire</b>			
Cal-Template (version light) avec Log-Template (version complète)			WIKA-CAL-LZ-L-Z
Cal-Template (version complète) avec Log-Template (version complète)			WIKA-CAL-CZ-L-Z

## Accessoires et pièces de rechange

Accessoires pour le type CPT6100		Codes de la commande
Description <sup>1)</sup>		CPX-A-T1
-	<b>Alimentation</b> Avec câble d'interface RS-232	-1-
-	<b>Alimentation</b> Avec câble d'interface RS-485	-2-
-	<b>Câble adaptateur</b> RS-232 vers USB	-5-
-	<b>Câble adaptateur</b> RS-485 vers USB	-6-
	Jeu d'adaptateurs filetage mâle Swagelok® 6 mm (2 adaptateurs) max. 137 bar [2.000 psi] Matériau : laiton	-M-
	Jeu d'adaptateurs filetage mâle Swagelok® 6 mm (2 adaptateurs) P <sub>max.</sub> 400 bar [6.000 psi] Matériau: acier inox	-C-
	Jeu d'adaptateurs raccord de tube ¼" (2 adaptateurs) P <sub>max.</sub> 137 bar [2.000 psi] Matériau : laiton	-I-
	Jeu d'adaptateurs raccord de tube ¼" (2 adaptateurs) P <sub>max.</sub> 400 bar [6.000 psi] Matériau: acier inox	-E-
	Jeu d'adaptateurs filetage femelle ⅜ BSPG (2 adaptateurs) P <sub>max.</sub> 137 bar [2.000 psi] Matériau : laiton	-B-
	Jeu d'adaptateurs filetage femelle ¼ NPT (2 adaptateurs) P <sub>max.</sub> 137 bar [2.000 psi] Matériau : laiton	-N-
	Jeu d'adaptateurs filetage femelle ¼ NPT (2 adaptateurs) P <sub>max.</sub> 400 bar [6.000 psi] Matériau: acier inox	-A-
	Jeu d'adaptateurs filetage femelle ⅜ NPT (2 adaptateurs) P <sub>max.</sub> 137 bar [2.000 psi] Matériau : laiton	-S-
	Jeu d'adaptateurs filetage femelle ⅜ NPT (2 adaptateurs) P <sub>max.</sub> 400 bar [6.000 psi] Matériau: acier inox	-F-
-	<b>Valise de transport</b>	-T-
<b>Informations de commande pour votre requête :</b>		
1. Code de la commande : CPX-A-T1		↓
2. Option :		[ ]

1) Les chiffres sont un exemple et peuvent varier en fonction de l'avancée de la technologie en ce qui concerne l'exécution, la composition du matériau et la représentation

Accessoires pour le type CPT6180		Codes de la commande
Description <sup>1)</sup>		CPX-A-T2
-	<b>Alimentation</b> Avec câble d'interface RS-232	-1-
-	<b>Alimentation</b> Avec câble d'interface RS-485	-2-
-	<b>Câble adaptateur</b> RS-232 vers USB	-5-
-	<b>Câble adaptateur</b> RS-485 vers USB	-6-
-	Jeu d'adaptateurs filetage femelle 1/8 NPT, y compris soupape de sécurité Pour les plages de pression ≤ 70 bar [≤ 1.000 psi]	-3-
-	Jeu d'adaptateurs filetage femelle 1/8 NPT, y compris soupape de sécurité Pour les plages de pression > 70 bar [> 1.000 psi]	-4-
	Jeu d'adaptateurs filetage mâle Swagelok® 6 mm (2 adaptateurs) P <sub>max.</sub> 137 bar [2.000 psi] Matériau : laiton	-M-
	Jeu d'adaptateurs filetage mâle Swagelok® 6 mm (2 adaptateurs) P <sub>max.</sub> 400 bar [6.000 psi] Matériau: acier inox	-C-
	Jeu d'adaptateurs raccord de tube 1/4" (2 adaptateurs) P <sub>max.</sub> 137 bar [2.000 psi] Matériau : laiton	-I-
	Jeu d'adaptateurs raccord de tube 1/4" (2 adaptateurs) P <sub>max.</sub> 400 bar [6.000 psi] Matériau: acier inox	-E-
	Jeu d'adaptateurs filetage femelle 1/8 BSPG (2 adaptateurs) P <sub>max.</sub> 137 bar [2.000 psi] Matériau : laiton	-B-
	Jeu d'adaptateurs filetage femelle 1/4 NPT (2 adaptateurs) P <sub>max.</sub> 137 bar [2.000 psi] Matériau : laiton	-N-
	Jeu d'adaptateurs filetage femelle 1/4 NPT (2 adaptateurs) P <sub>max.</sub> 400 bar [6.000 psi] Matériau: acier inox	-A-
	Jeu d'adaptateurs filetage femelle 1/8 NPT (2 adaptateurs) P <sub>max.</sub> 137 bar [2.000 psi] Matériau : laiton	-S-
	Jeu d'adaptateurs filetage femelle 1/8 NPT (2 adaptateurs) P <sub>max.</sub> 400 bar [6.000 psi] Matériau: acier inox	-F-
-	<b>Valise de transport</b>	-T-
<b>Informations de commande pour votre requête :</b>		
1. Code de la commande : CPX-A-T2		↓
2. Option :		[ ]

1) Les chiffres sont un exemple et peuvent varier en fonction de l'avancée de la technologie en ce qui concerne l'exécution, la composition du matériau et la représentation



## Détail de la livraison

- Capteur de pression de précision type CPT6180 ou type CPT6100
- Mode d'emploi
- Certificat d'étalonnage

### Informations de commande

CPT6100 / Version d'instrument / Unité de pression / Type de pression / Début de l'étendue de mesure / Fin de l'étendue de mesure / Précision / Type de certificat / Position de montage / Interface / Taux de baud / Mode de sortie / Sortie analogique / Type de certificat pour la sortie analogique / Adaptateur de pression / Autres homologations / Informations de commande supplémentaires

CPT6180 / Version d'instrument / Unité de pression / Type de pression / Début de l'étendue de mesure / Fin de l'étendue de mesure / Type de certificat / Position de montage / Interface / Taux de baud / Mode de sortie / Filetage de montage / Adaptateur de pression / Autres homologations / Informations de commande supplémentaires

Le fluoroélastomère Viton® est une marque déposée de DuPont Performance Elastomers.  
Microsoft® and Excel® sont des marques déposées de Microsoft Corporation aux Etats-Unis et dans d'autres pays.

© 05/2011 WIKA Alexander Wiegand SE & Co. KG, tous droits réservés.  
Les spécifications mentionnées ci-dessus correspondent à l'état actuel de la technologie au moment de l'édition du document.  
Nous nous réservons le droit de modifier les spécifications et matériaux.  
En cas d'interprétation différente de la fiche technique traduite et de la fiche anglaise, c'est la version anglaise qui prévaut.

