

# Manómetro digital Modelo CPG1200

Hoja técnica WIKA CT 10.20



## Aplicaciones

- Prueba de presión hidrostática
- Pruebas de rotura
- Medición de fugas
- Ajuste de los puntos de conmutación de los presostatos
- Análisis de las presiones de proceso

## Características

- Ajustar y comprobar las presiones de funcionamiento es más fácil que nunca
- Transmisión de datos sencilla: por USB y Bluetooth®
- Para uso móvil y funcionamiento estacionario continuo



Manómetro digital, modelo CPG1200

## Descripción

El manómetro digital modelo CPG1200, alimentado por batería y de construcción muy robusta, ha sido diseñado específicamente para su uso en aplicaciones móviles. Los rangos de hasta -1 ... +1.000 bar [-14,5 ... +15.000 psi] (presión manométrica) presentan una precisión de hasta el 0,25 % FS.

### Comprobar y ajustar las presiones de funcionamiento es más fácil que nunca

El instrumento está disponible con las conexiones a proceso más comunes. Simplifica el flujo de trabajo gracias al registrador de datos con hasta 1 millón de puntos de datos y función mín./máx. En la práctica, la comprobación rápida y sencilla también minimiza el riesgo de paradas de producción debidas a valores de presión críticos en el proceso, gracias a la versión Ex intrínsecamente segura también en áreas sensibles de la industria del petróleo y el gas.

### Transmisión de datos sencilla: por USB y Bluetooth®

El modelo CPG1200 está equipado con una interfaz Micro-USB para una transmisión de datos sencilla y resistente a interferencias - y puede ampliarse opcionalmente para incluir Bluetooth® para la comunicación inalámbrica.

### Para uso móvil y funcionamiento estacionario continuo

Para garantizar que los cambios críticos de presión se detectan en una fase temprana durante los transportes, el CPG1200 registra continuamente los valores y envía una alarma si es necesario. La supervisión temporal no supone ningún problema gracias al registrador de datos y al funcionamiento con batería.

Un modo de ahorro de energía y velocidades de medición variables permiten tiempos de funcionamiento de hasta 4.000 horas sin cambiar la batería. La pantalla de estado de la batería muestra cuándo es necesario un cambio. Gracias a la alimentación a través de la interfaz USB, el CPG1200 también es una solución fiable para el funcionamiento estacionario.

## Datos técnicos

Información básica		
Exactitud <sup>1)</sup>	<ul style="list-style-type: none"> <li>■ 0,5 % FS <sup>2)</sup></li> <li>■ 0,25 % FS <sup>2)</sup></li> </ul>	
No repetibilidad (según IEC 61298-2)	≤ 0,1 % FS <sup>2)</sup>	
Estabilidad a largo plazo (según IEC 61298-2)	≤ 0,2 % FS <sup>2)</sup>	
Posición de la conexión	Conexión inferior (radial)	
Ajuste	Desplazamiento y factor de span ajustables	
Funciones		
Funciones del menú	<ul style="list-style-type: none"> <li>■ Alarma mín/máx. (visual)</li> <li>■ Función de apagado</li> <li>■ Tasa de exploración</li> </ul>	<ul style="list-style-type: none"> <li>■ Indicación de nivel</li> <li>■ Desplazamiento de tara</li> <li>■ Amortiguación de la indicación</li> </ul>
Memoria	<ul style="list-style-type: none"> <li>■ Memoria Mín./Máx.</li> <li>■ Registrador de datos integrado</li> </ul>	
Datalogger	<ul style="list-style-type: none"> <li>■ Registro automático de hasta 1.000.000 de valores;</li> <li>■ Intervalo</li> <li>⇒ Seleccionable entre 1 ... 3.600 s en pasos de 1 segundo o</li> <li>⇒ Seleccionable con la frecuencia de muestreo en los siguientes pasos: 1/s, 2/s, 4/s, 10/s</li> </ul> <p>El registrador de datos debe estar activado. En el caso de los instrumentos ya entregados, el registrador de datos también puede activarse posteriormente mediante un código de activación.</p>	
Indicación del estado de la pila	Indicación por símbolos con 4 barras indica el estado de la pila en pasos de 25 %.	
Caja		
Material	Caja	PBT con un 30 % de fibra de vidrio
	Tapa protectora	VMQ (silicona)
Dimensiones	Ver dimensiones en mm [pulg], página 7	
Tipo de protección	IP65	
Peso <sup>3)</sup>	Incl. pilas	<ul style="list-style-type: none"> <li>■ Estándar: 350 g</li> <li>■ ATEX: 363 g</li> </ul>
	Con tapa protectora	<ul style="list-style-type: none"> <li>■ Estándar: 440 g</li> <li>■ ATEX: 453 g</li> </ul>

1) Incluye no linealidad, histéresis, desviación del punto cero y de fondo de escala (corresponde a error de medición según IEC 61298-2).

2) FS = fondo de escala = fin del rango de medición - comienzo del rango de medición

3) Pesos determinados con conexión a proceso G ½. Si se utilizan otras conexiones a proceso, tapas de protección y pilas, el peso puede diferir de los valores aquí especificados.

## Indicador digital

### Pantalla

Rango de visualización	9999 ... 19999 dígitos Pantalla de 15 segmentos, 4 ½ dígitos (incl. una gran área de matriz para información auxiliar)			
Resolución de la pantalla	4 ½ dígitos			
Iluminación de fondo	Activado mediante botón			
Gráfico de barras	0 ... 100 %, 20 segmentos individuales, que muestran pasos del 5 %			
Idiomas del menú	Ajustable a través del menú			
	<ul style="list-style-type: none"> <li>■ Inglés</li> <li>■ Alemán</li> </ul>	<ul style="list-style-type: none"> <li>■ Español</li> <li>■ Francés</li> </ul>	<ul style="list-style-type: none"> <li>■ Italiano</li> <li>■ Ruso</li> </ul>	<ul style="list-style-type: none"> <li>■ Polaco</li> </ul>
Unidades (ajustable a través del menú)	<ul style="list-style-type: none"> <li>■ bar</li> <li>■ mbar</li> </ul>	<ul style="list-style-type: none"> <li>■ psi</li> <li>■ MPa</li> </ul>	<ul style="list-style-type: none"> <li>■ kg/cm<sup>2</sup></li> <li>■ 1 unidad definida por el usuario</li> </ul>	
	Unidades adicionales sólo en combinación con una mayor precisión, 0,25 % FS <sup>1)</sup>			
	<ul style="list-style-type: none"> <li>■ mmH<sub>2</sub>O</li> <li>■ mH<sub>2</sub>O</li> <li>■ inH<sub>2</sub>O</li> <li>■ ftH<sub>2</sub>O</li> <li>■ kN/m<sup>2</sup></li> </ul>	<ul style="list-style-type: none"> <li>■ mmHg</li> <li>■ inHg</li> <li>■ Pa</li> <li>■ kPa</li> <li>■ pulgada</li> </ul>	<ul style="list-style-type: none"> <li>■ m</li> <li>■ cm</li> <li>■ mm</li> <li>■ pie</li> <li>■ 1 unidad definida por el usuario</li> </ul>	

1) FS = fondo de escala = fin del rango de medición - comienzo del rango de medición

**Condiciones de referencia según IEC 61298-1**

<b>Temperatura ambiente</b>	15 ... 25 °C [59 ... 77 °F]
<b>Presión atmosférica</b>	860 ... 1.060 mbar [12,5 ... 15,4 psi]
<b>Humedad del aire</b>	45 ... 75 % h.r. (sin condensación)

**Rango de medición, presión manométrica**

bar	
0 ... 0,4	0 ... 50
0 ... 1	0 ... 60
0 ... 1,6	0 ... 80
0 ... 2,5	0 ... 100
0 ... 4	0 ... 160
0 ... 5	0 ... 250
0 ... 6	0 ... 350
0 ... 8	0 ... 400
0 ... 10	0 ... 500
0 ... 16	0 ... 600
0 ... 20	0 ... 700
0 ... 25	0 ... 800
0 ... 35	0 ... 1.000
0 ... 40	-

psi	
0 ... 5	0 ... 600
0 ... 10	0 ... 750
0 ... 15	0 ... 1.000
0 ... 30	0 ... 1.450
0 ... 70	0 ... 1.500
0 ... 100	0 ... 2.000
0 ... 120	0 ... 3.000
0 ... 145	0 ... 4.000
0 ... 150	0 ... 5.000
0 ... 160	0 ... 6.000
0 ... 200	0 ... 7.500
0 ... 250	0 ... 10.000
0 ... 300	0 ... 12.000
0 ... 400	0 ... 15.000
0 ... 500	-

**Rango de medición, presión absoluta**

bar abs.	
0 ... 0,4	0 ... 6
0 ... 1	0 ... 8
0 ... 1,6	0 ... 10
0 ... 2	0 ... 16
0 ... 2,5	0 ... 25
0 ... 4	0 ... 35

psi abs.	
0 ... 5	0 ... 120
0 ... 15	0 ... 150
0 ... 30	0 ... 300
0 ... 70	0 ... 500

**Rango de medición, vacío y rango de medición +/-**

bar	
-0,2 ... +0,2	-1 ... +15
-1 ... 0	-1 ... +16
-1 ... +1	-1 ... +20
-1 ... +5	-1 ... +24
-1 ... +9	-1 ... +30
-1 ... +10	-1 ... +40

psi	
-14,5 ... 0	-14,5 ... +200
-14,5 ... +15	-14,5 ... +300
-14,5 ... +160	-14,5 ... +450
-14,5 ... +200	-14,5 ... +600

## Más detalles sobre: Rango de medición

### Límite de presión de sobrecarga

3 veces	≤ 6 bar	≤ 70 psi
2 veces	≥ 10 ... 600 bar	≥ 100 ... 7.500 psi
1,43 veces	> 600	> 7.500 psi
<b>Resistencia al vacío</b>	Sí	

## Conexión a proceso

Estándar	Tamaños de rosca	Posibles rangos de medición
EN 837	■ G ¼ B	≤ 1.000 bar [≤ 15.000 psi]
	■ G ½ B	
	■ G ¾ B	≤ 400 bar [≤ 6.000 psi]
ANSI/ASME B1.20.1	■ ¼ NPT	≤ 1.000 bar [≤ 15.000 psi]

## Más detalles sobre: Conexión a proceso

<b>Diámetro de la toma de presión/restrictor</b>	3,5 mm [0,138 pulg]
<b>Otros modelos</b>	■ Libre de aceite y grasa <sup>1)</sup> ■ Para oxígeno, sin aceite ni grasa <sup>2)</sup>
<b>Material</b>	
Partes en contacto con el medio <sup>1)</sup>	Acero inoxidable 316L
Líquido de transmisión de presión interno	■ Sin ■ Aceite sintético (para rangos de medición ≤ 6 bar [≤ 70 psi])

1) Especificaciones de acuerdo con la información técnica IN 00.41

2) 3.1 certificado de inspección según DIN EN 10204 (listado de los valores medidos individuales)

→ Para los planos de las conexiones a proceso, véase la página 8

## Señal de entrada USB

### Micro-USB tipo B

Tensión máx. de entrada	DC 5 V
Corriente máx. de entrada	100 mA
Potencia máx.	500 mW

## Estándar de radio

### Bluetooth®





Versión	5.2 Baja energía
Rango de frecuencias	2.400 ... 2.500 MHz
Alcance en campo libre	5 m [16,4 ft]
Potencia de emisión máx.	5,2 dBm / 3,31 mW

Alimentación de corriente y datos de rendimiento	
Pila	3 pilas alcalinas AA de 1,5 V <sup>1)</sup>
Tensión de la pila	DC 4,95 V
Duración de la batería	Típicamente > 4.000 h (sin retroiluminación y con Bluetooth® no activo)

1) Para zonas peligrosas, sólo se permiten los modelos homologados. Se enumeran por separado en el manual de instrucciones y en la información adicional.

Condiciones de uso	
Lugar de uso	Para uso en interiores y exteriores
Altitud	2,000 m [6,562 pies] sobre el nivel del mar
Rango de temperatura del medio	-20 ... +50 °C [-4 ... +122 °F]
Temperatura de servicio	-10 ... +50 °C [14 ... 122 °F]
Rango de temperatura de almacenamiento	-18 ... +55 °C [0 ... 122 °F]
Humedad relativa, condensación	< 84 % h.r. (sin condensación)
Medios admisibles	Todos los líquidos y gases del grupo de fluidos 2 compatibles con el acero inoxidable 316
Grado de contaminación admisible	2 según EN 61010-1

## Homologaciones

Logo	Descripción	Región
	<b>Declaración de conformidad UE</b> Directiva CEM EN 61326 Emisión (grupo 1, clase B) y resistencia a interferencias (ámbito industrial) Directiva de equipos a presión PS > 200 bar, módulo A, accesorio a presión RED - Directiva sobre equipos radioeléctricos Se utiliza la gama de frecuencias armonizada EN 300 328 2,400 ... 2,500 MHz; Bluetooth® 5.2 Low Energy (BLE), potencia de transmisión máx. 10 mW. El instrumento puede utilizarse sin restricciones en la UE y en los países de la AELC. Directiva RoHS	Unión Europea
	<b>Ley de Radio de Japón</b> Aprobación de la radio	Japón
	<b>Comisión Federal de Comunicaciones (FCC) de EE.UU.</b> Aprobación de la radio	Estados Unidos
-	<b>Innovación, Ciencia y Desarrollo Económico (ISED) para Canadá</b> Aprobación de la radio	Canadá
	<b>Reglamento de equipos de radiocomunicaciones</b> Aprobación de la radio Australia - ABN 49 004 465 936 Nueva Zelanda - Número de empresa 400909	Australia y Nueva Zelanda

## Protocolo de ensayo

### Certificado de prueba <sup>1)</sup>

3 puntos de medición

1) Sólo accesible en línea a través de [Identificación del producto](#)

## Certificados

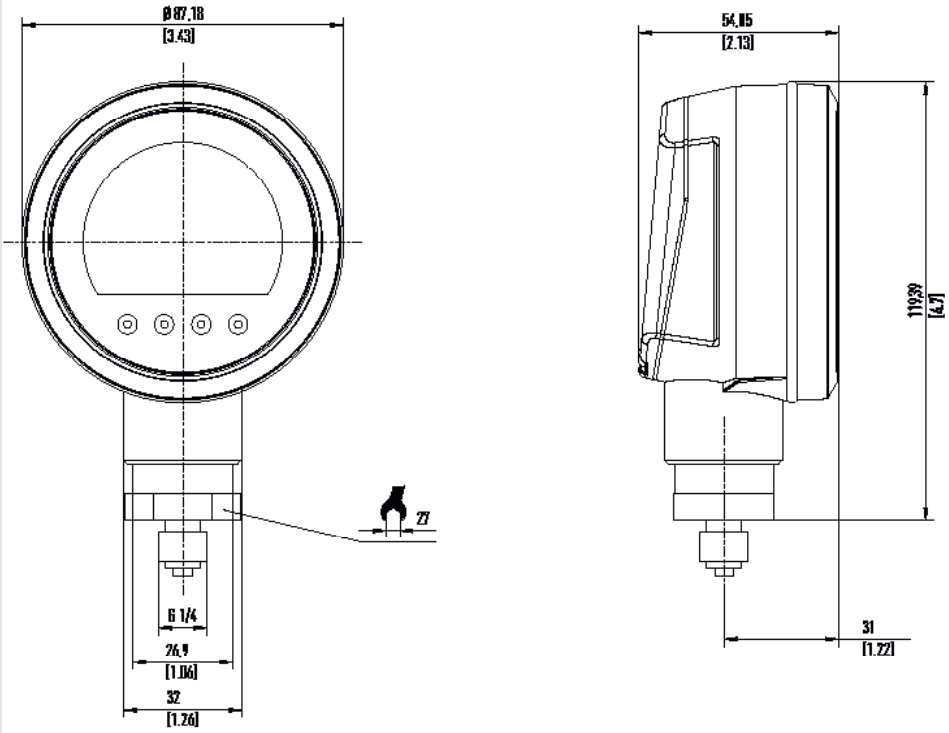
Certificados	
<b>Certificados</b>	<ul style="list-style-type: none"><li>■ Sin</li><li>■ 2.2 informe de ensayo con prueba de materiales para las partes metálicas en contacto con el medio</li><li>■ 3.1 certificado de inspección con homologación de partes en contacto con el medio y análisis de fusión</li><li>■ 2.2 informe de ensayo con homologación de las partes metálicas en contacto con el medio junto con 3.1 certificado de inspección con homologación de las partes en contacto con el medio y análisis de fusión</li></ul>
<b>Calibración <sup>1)</sup></b>	<ul style="list-style-type: none"><li>■ Sin</li><li>■ 3.1 certificado de inspección según DIN EN 10204</li><li>■ Certificado de calibración DAkkS (trazable y acreditado según la norma ISO/IEC 17025)</li></ul>
<b>Intervalo de calibración recomendado</b>	1 año (en función de las condiciones de uso)

1) Calibrado en posición vertical con la conexión a proceso orientada hacia abajo

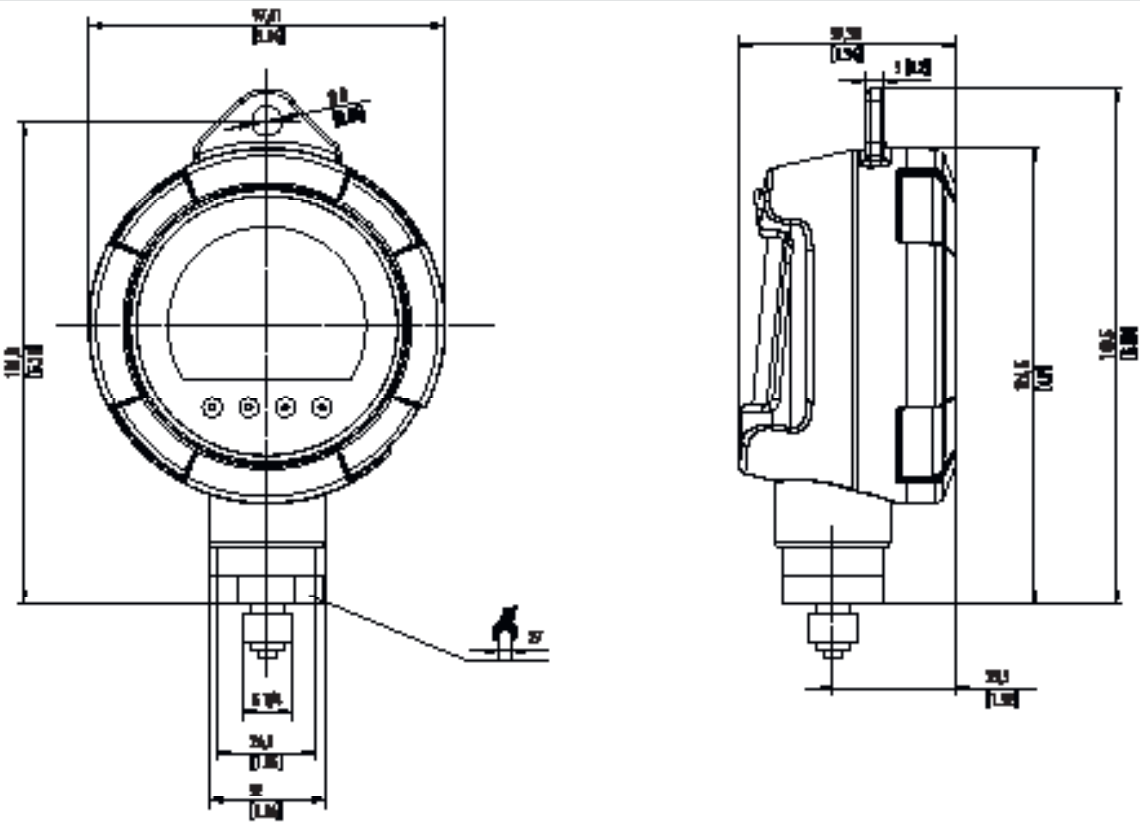
→ Para ver las homologaciones y certificados, consulte el sitio web

Dimensiones en mm [pulg]

CPG1200 sin tapa protectora

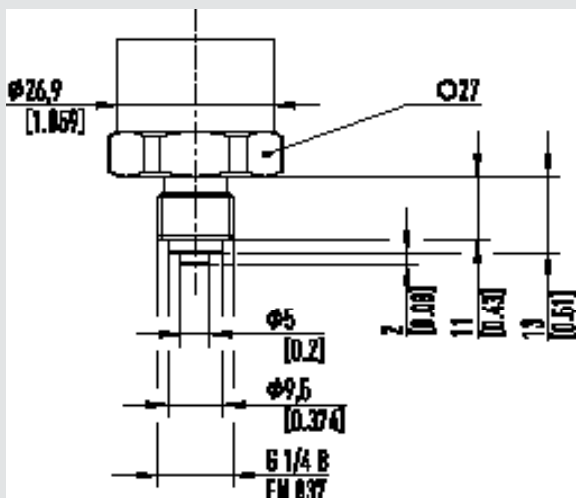


CPG1200 con tapa protectora



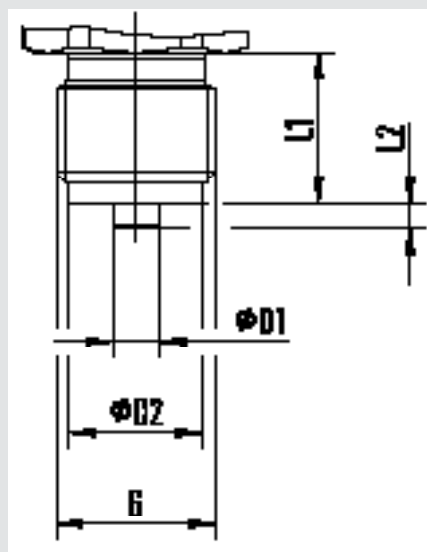
# Conexiones a proceso en mm [pulg.]

Ancho de llave 27 mm, G ¼ B según EN 837



14398034

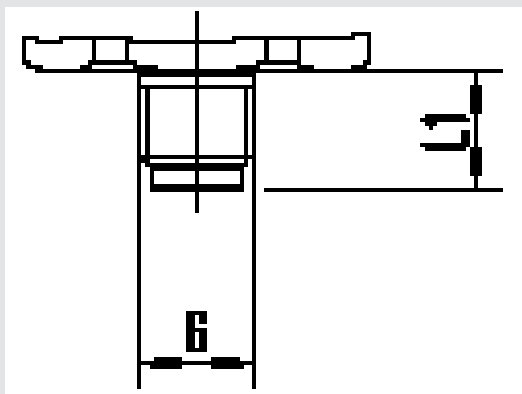
EN 837 con espiga



14280340

G	L1	L2	D1	D2
G ¼ B	13 [0,51]	2 [0,08]	5 [0,19]	9,5 [0,374]
G ½ B	20 [0,79]	3 [0,12]	6 [0,24]	17,5 [0,689]

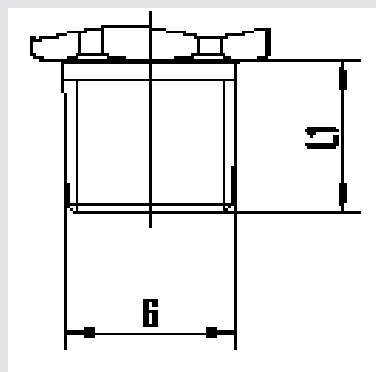
EN 837 sin tapón de cierre



14280340

G	L1
G ½ B	10 [0,39]

ANSI/ASME B1.20.1

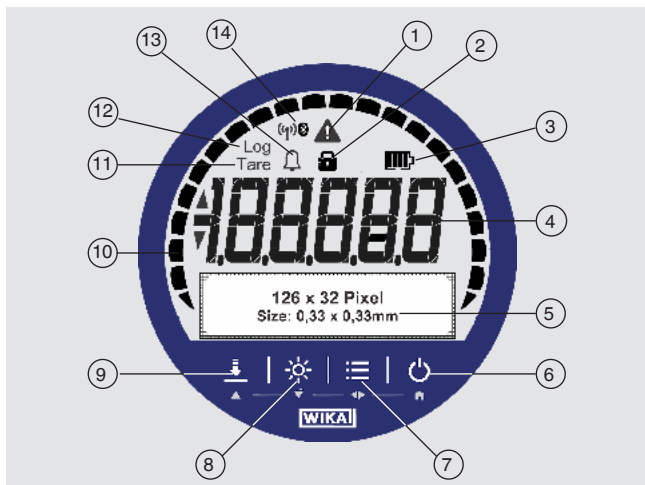


14280340

G	L1
¼ NPT	13 [0,51]



## Lámina frontal



- ① **Indicación de advertencia en caso de:**
  - Valores de presión superiores o inferiores a los valores límite del rango de presión
  - Valores de presión superiores o inferiores a los valores límite del rango de temperatura
  - Más del 90 % de la memoria del registrador ocupado
  - Error de instrumento o estado de las pilas < 10 %
- ② **Símbolo del candado**  
Tecla de menú o tecla ZERO bloqueada/desbloqueada
- ③ **Estado de las pilas**
- ④ **Indicación de la presión**
- ⑤ **Campo matriz**  
Sirve como menú y pantalla secundaria
- ⑥ **Tecla Enc/Apag**
- ⑦ **Botón MENU**  
Llamada del menú
- ⑧ **Botón LUZ**  
Encender/apagar iluminación de fondo
- ⑨ **Botón ZERO**  
El valor de presión actual se pone en "0" (rel.) o presión de referencia (abs.)
- ⑩ **Gráfico de barras**  
Indica gráficamente la presión actual
- ⑪ **Tara**  
Tara: activa/inactiva
- ⑫ **Log**  
Función registrador activa/inactiva
- ⑬ **Alarma**  
El valor medido ha superado o descendido por debajo del límite de alarma
- ⑭ **Símbolo Bluetooth®**  
Bluetooth® activo/inactivo

## Aplicación "myWIKa device"

Mediante la aplicación "myWIKa device" y la conexión Bluetooth®, el CPG1200 puede configurarse para tareas de calibración y registro de forma cómoda a través de un teléfono móvil.

Durante la medición de presión, el valor se visualiza directamente en la pantalla del teléfono móvil en la unidad requerida.

Además, se pueden controlar otros parámetros como la temperatura y la tasa de cambio de presión.

Existe también la posibilidad de consultar informaciones más detalladas sobre el instrumento a través del sitio web de WIKa. Además, la aplicación permite configurar, controlar y guardar los procedimientos de registro.

Los registros guardados en el dispositivo móvil pueden transferirse a un ordenador para su lectura por el WIKa-Cal. La aplicación constituye la parte final de una solución completa para el tratamiento de los datos de la CPG1200.

Para conectarse a un PC y/o a un dispositivo con Android o iOS, se recomienda Bluetooth® 5.2 Low Energy.



Para los teléfonos móviles basados en iOS, la aplicación está disponible en el Apple Store en el enlace de más abajo.

Para los teléfonos móviles basados en el sistema operativo Android, la aplicación está disponible en el Play Store en el siguiente enlace.

[Descargar aquí](#)

[Descargar aquí](#)



## Software de calibración WIKA-Cal

### Fácil y rápido - emisión de un certificado de calibración de calidad

El software de calibración WIKA-Cal se utiliza para generar certificados de calibración o protocolos de registrador para manómetros. La versión demo puede descargarse gratuitamente.

Para adquirir una versión con licencia, debe obtener una llave electrónica USB con una licencia válida.

La versión demo preinstalada cambia automáticamente a la versión seleccionada cuando se inserta la llave electrónica USB y está disponible mientras ésta permanezca conectada al ordenador.



- El usuario es guiado a través del proceso de calibración o registro.
- Gestión de los datos de calibración y de los instrumentos
- Preselección inteligente a través de la base de datos SQL
- Idiomas del menú: alemán, inglés, italiano, francés, holandés, polaco, portugués, rumano, español, sueco, ruso, griego, japonés y chino.  
En las actualizaciones de software se añadirán otros idiomas
- Posibilidad de soluciones completas específicas para el cliente
- Máximo grado de automatización en conexión con nuestra serie CPx

Los dispositivos soportados se amplían continuamente y también son posibles adaptaciones específicas del cliente.

→ Para mas informaciones, véase hoja técnica CT 95.10

### Junto con un manómetro digital de la serie CPx se dispone de dos licencias WIKA-Cal

El software de calibración WIKA-Cal está disponible tanto para lectura de los datos de registro almacenados en el manómetro digital, como para calibraciones en línea en combinación con un ordenador. La funcionalidad del software depende de la licencia seleccionada.

Es posible la combinación de varias licencias en una sola mochila USB.

Cal-Template (versión de demo)	Log-Template (versión completa)
Calibración totalmente automática	<ul style="list-style-type: none"> <li>■ Registro en vivo de los valores medidos durante un período de tiempo determinado, con intervalo, duración y hora de inicio seleccionables</li> <li>■ Lectura del registrador de datos integrado del manómetro digital</li> <li>■ Generación de documentación de registro con visualización gráfica y/o tabular de los resultados de medición en formato PDF</li> <li>■ Posibilidad de exportar los resultados de medición como archivo CSV</li> </ul>
Limitación a dos puntos de medición	
<ul style="list-style-type: none"> <li>■ Creación de certificados de recepción 3.1 según DIN EN 10204</li> <li>■ Posibilidad de exportar los datos de calibración en una plantilla Excel® o en un archivo XML</li> <li>■ Calibración de instrumentos de medición de presión</li> </ul>	
Información para solicitar una licencia única	
Está disponible para su descarga gratuita	WIKA-CAL-ZZ-L-Z

## Software de configuración WIKA-DCS

Como complemento a los manómetros digitales modelo CPG1200 y CPG1500, además del software de calibración WIKA-Cal, también está disponible el software de configuración WIKA-DCS.

Con la ayuda del software, los instrumentos se pueden configurar fácilmente, ya sea a través de la conexión USB o Bluetooth®.

La configuración incluye, por ejemplo, el ajuste de la unidad de indicación, la visualización de la temperatura, los valores mín./máx. y otros ajustes del menú.

El software también permite configurar, controlar y almacenar las operaciones del registrador.

- Configuración del instrumento
- Configuración de secuencias de registro con el CPG1200/CPG1500
- Realización de secuencias de registro con el CPG1200/CPG1500
- Descarga de archivos de registro del CPG1200/CPG1500
- Descargar los protocolos del registrador como archivo CSV
- Idiomas del menú: Alemán, inglés, francés y español



### Requisitos mínimos del sistema

<b>Procesador</b>	Intel® Pentium® 4 o AMD Athlon® 64
<b>Software</b>	<ul style="list-style-type: none"><li>■ Microsoft® Windows® XP con Service Pack 3</li><li>■ Windows® 7 (con Service Pack 1)</li><li>■ Windows® 8</li><li>■ Windows® 10</li></ul>
<b>Almacenamiento</b>	1 GB de RAM y 1 GB de espacio libre en el disco duro (no es posible la instalación en medios de almacenamiento flash portátiles)
<b>Pantalla</b>	Resolución de pantalla de 1024 x 768 píxeles (se recomienda 1280 x 800 píxeles) con profundidad de color de 16 bits y 256 MB de VRAM

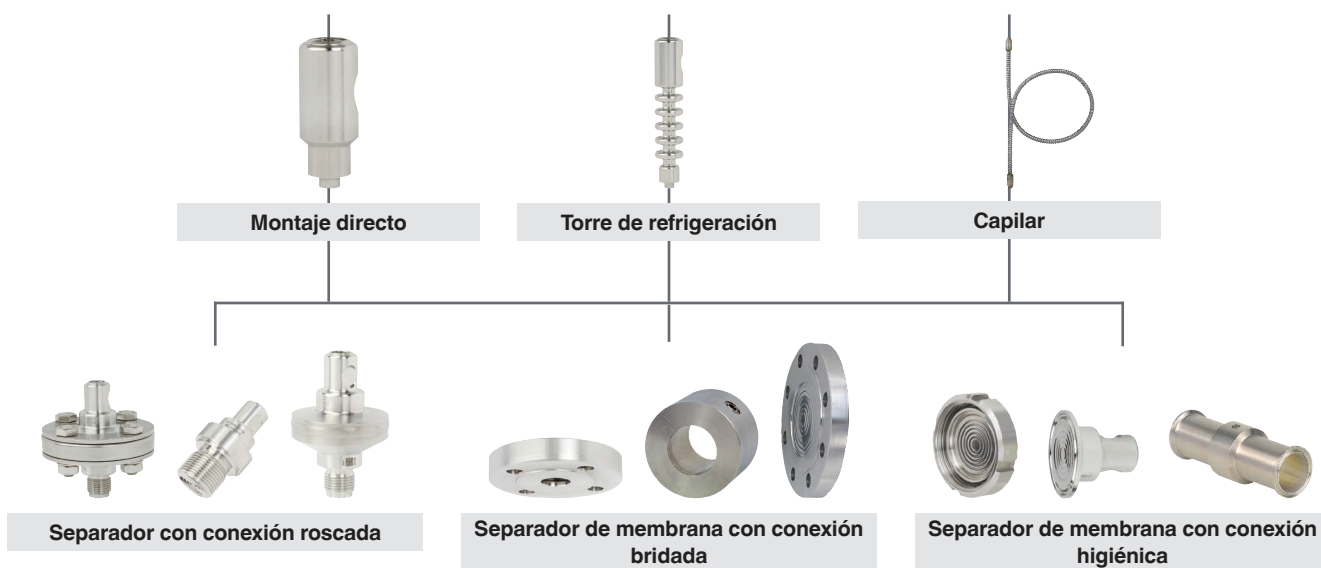
## ¿No ha encontrado la conexión a proceso adecuada para su aplicación?

### Nuestros separadores de membrana son la solución adecuada

Mediante el uso de separadores de membrana, los instrumentos de medición de presión pueden adaptarse incluso a las condiciones de proceso más difíciles. Los sistemas de separador pueden utilizarse para procesos con gases, aire comprimido o vapor, con medios líquidos, pastosos, polvorientos y cristalizantes y también con medios agresivos, adhesivos, corrosivos, altamente viscosos, peligrosos para el medio ambiente o tóxicos.

Una membrana sirve de separación entre el medio y el instrumento de medición de presión. El espacio interno entre la membrana y el instrumento de medición de la presión se llena completamente con un medio de transmisión de presión. La presión se transmite al instrumento de medición mediante el líquido de transmisión.

Existe una amplia variedad de diseños, conexiones a proceso y combinaciones de materiales para soluciones específicas de cada cliente. De este modo, es posible medir con precisión la presión en todos los rangos, desde aprox. 10 mbar hasta 3.600 bar [0,145 ... 52.214,4 psi], incluso a temperaturas extremas (rango -130 ... +400 °C [-202 ... +752 °F]).



### La realización de su solución individual





Diseñe con nosotros el sistema de separador perfecto para su aplicación. Entre las diversas combinaciones realizables, nuestros expertos técnicos encontrarán una solución probada para su aplicación. Sistemas ya utilizados pueden servir como base para adaptaciones específicas.

Consúltenos - estaremos encantados de asesorarle.

## Medición completa y casos de prueba

Los maletines para pruebas y medición disponibles están equipados según sus necesidades.

Variantes de la caja	Caja de medición	Maletín para pruebas
<b>Cavidades para componentes estándar</b>		
Manómetro digital modelo CPG1200	x	x
Maletín para CPG1200 y accesorios	x	x
Pilas	x	x
Cable USB	x	x
Kit de juntas	-	x
<b>Huecos para juego de adaptadores, opcional:</b>		
Serie 1620	x	-
Serie 1215	x	-
Juego de adaptadores "BSP" para manguera de elementos de prueba; con rangos de medición en bares G ¼, rosca macho a G ⅛, G ⅜ y G ½, rosca hembra	-	x
Juego de adaptadores "NPT" para manguera de elementos de prueba; con rangos de medición en psi G ¼, rosca macho a ⅛ NPT, ¼ NPT, ⅜ NPT y ½ NPT, rosca hembra.	-	x
<b>Huecos para bomba de prueba manual, opcional:</b>		
Neumático, modelo CPP30, para rangos de medición ≤ 30 bar [≤ 500 psi].	-	x
Hidráulico, modelo CPP700-H, para rangos de medición > 30 ... ≤ 700 bar [> 500 ... ≤ 10.000 psi].	-	x
Hidráulico, modelo CPP1000-H, para rangos de medición > 700 ... ≤ 1.000 bar [> 10.000 ... ≤ 14.500 psi].	-	x
<b>Indicaciones relativas a pedidos</b>	DMK1200	DTK1X00
→ Para más información, véase la hoja técnica	CT 93.04	CT 93.03

Generación de presión aconsejada		
Bomba de prueba manual	Neumática Modelo CPP30	Hidráulico Modelo CPP700-H / CPP1000-H
		
Rango de presión	-0,95 ... +35 bar [-28 inHg ... +500 psi]	<ul style="list-style-type: none"> <li>■ 0 ... 700 bar [0 ... 10.000 psi]</li> <li>■ 0 ... 1.000 bar [0 ... 14.500 psi]</li> </ul>
→ Para más información, véase la hoja técnica	CT 91.06	CT 91.07





Maletín para pruebas incl. bomba neumática de prueba manual



Maletín para pruebas con bomba hidráulica de prueba manual

## Accesorios

Descripción <sup>1)</sup>		Número de orden
	<b>Pilas alcalinas - Homologadas Ex</b> 3 x 1,5 V AA	14683110
	<b>Cable micro-USB tipo B a USB</b> Longitud: 1,8 m [5,91 ft]  ¡No debe utilizarse en zonas potencialmente explosivas!	48844606
	<b>Memoria USB Bluetooth®</b>  ¡No debe utilizarse en zonas potencialmente explosivas!	48844607
	<b>Fuente de alimentación USB</b> Fuente de alimentación, DC 5 V con conector Micro-USB tipo B 1.000 mA  ¡No debe utilizarse en zonas potencialmente explosivas!	14683112
	<b>Tapa de protección - Homologación Ex</b> Para caja CPG1200	14577641
	<b>Maletín de plástico</b> Para almacenamiento y transporte de 1 CPG1200  ¡El maletín de plástico no puede utilizarse en atmósferas potencialmente explosivas!	14636757
	<b>Maletín de plástico</b> Para almacenamiento y transporte de 3 CPG1200  ¡El maletín de plástico no puede utilizarse en atmósferas potencialmente explosivas!	14646719
	<b>Maletín de plástico</b> Para 1 manómetro digital, 1 bomba de prueba manual hidráulica CPP700-H/ CPP1000-H, accesorios  ¡El maletín de plástico no puede utilizarse en atmósferas potencialmente explosivas!	14683116
	<b>Maletín de plástico</b> Para 1 manómetro digital, 1 bomba de prueba manual neumática CPP10-H o CPP30  ¡El maletín de plástico no puede utilizarse en atmósferas potencialmente explosivas!	14676937
	<b>Kit de juntas</b> Compuesto de: <ul style="list-style-type: none"> <li>■ 4 juntas USIT G ½</li> <li>■ 2 juntas USIT G ¼</li> <li>■ Depósito de plástico</li> </ul>	14641775

Descripción <sup>1)</sup>	Número de orden
 <p><b>Juego de adaptadores de la serie 1620 en estuche</b>            Compuesto de:            1 conexión directa G ½ rosca hembra; Pmax 400 bar [5.800 psi].            1 conexión directa ¼ NPT rosca hembra; Pmax 630 bar [9.130 psi].            1 acoplamiento de prueba ISO 228-G ¼ rosca macho; Pmax 630 bar [9.130 psi].            2 acoplamientos de prueba ISO 228-G ⅜ rosca macho; Pmax 400 bar [5,800 psi].            1 acoplamiento de prueba ¼ rosca macho NPTF; Pmax 630 bar [9.130 psi].            1 manguera de medición (sin válvula de retención); Pmax 630 bar [9.130 psi].            1 manguera de medición DN 2, longitud 0,5 m [1,6 pies]; Pmax 630 bar [9.130 psi].</p> <p>→ Para más datos técnicos, véase hoja técnica AC 87.02</p>	14340203
 <p><b>Juego de adaptadores de la serie 1215 en estuche</b>            Compuesto de:            1 conexión directa G ½ rosca hembra; Pmax 400 bar [5.800 psi].            1 conexión directa ¼ NPT rosca hembra; Pmax 630 bar [9.130 psi].            1 acoplamiento de prueba ISO 228-G ¼ rosca macho; Pmax 630 bar [9.130 psi].            2 acoplamientos de prueba ISO 228-G ⅜ rosca macho; Pmax 400 bar [5,800 psi].            1 acoplamiento de prueba ¼ rosca macho NPTF; Pmax 630 bar [9.130 psi].            1 manguera de medición (sin válvula de retención); Pmax 630 bar [9.130 psi].            1 manguera de medición DN 2, longitud 0,5 m [1,6 pies]; Pmax 630 bar [9.130 psi].</p> <p>→ Para más datos técnicos, véase hoja técnica AC 87.02</p>	14340204

1) Las ilustraciones son a título de ejemplo y pueden cambiar en función del estado de la técnica en cuanto a diseño, composición del material y representación

## Alcance del suministro

- Manómetro digital modelo CPG1200
- 3 pilas alcalinas AA de 1,5 V
- Manual de instrucciones

## Información para pedidos

CPG1200 / Protección contra explosiones / Tipo de protección contra ignición / Zona / Comunicación / Unidad / Tipo de presión / Rango de medición / Conexión a proceso / Precisión / Tipo de certificado / Temperatura ambiente / Versión para medios especiales / Registrador de datos / Tapa de protección / Software / Accesorios de comunicación / Cable de interfaz / Fuentes de alimentación USB / Accesorios adicionales / Maletín de transporte / Otras homologaciones / Información adicional para pedidos

Microsoft® y Windows® son marcas registradas de Microsoft Corporation en Estados Unidos y otros países.

La marca denominativa Bluetooth® y sus logotipos son marcas registradas propiedad de Bluetooth SIG, Inc. y cualquier uso de dichas marcas por parte de WIKA se realiza bajo licencia. Otras marcas y marcas registradas pertenecen a sus respectivos propietarios.

© 04/2023 WIKA Alexander Wiegand SE & Co. KG, reservados todos los derechos.  
 Los datos técnicos descritos en este documento corresponden al estado actual de la técnica en el momento de la publicación.  
 Nos reservamos el derecho de modificar los datos técnicos y materiales.  
 En caso de interpretación diferente de la hoja técnica traducida y de la inglesa, prevalecerá la redacción inglesa.

