

Digitalmanometer Typ CPG1200

WIKA-Datenblatt CT 10.20



Anwendungen

- Hydrostatische Druckprüfung
- Berstprüfungen
- Leckagemessungen
- Einstellen von Schaltpunkten von Druckschaltern
- Analyse von Prozessdrücken

Leistungsmerkmale

- Einfacher denn je Betriebsdrücke einstellen und prüfen
- Einfache Datenübertragung – über USB und Bluetooth®
- Für den mobilen Einsatz und stationären Dauerbetrieb



Digitalmanometer, Typ CPG1200

Beschreibung

Das batteriebetriebene und besonders robust gebaute Digitalmanometer Typ CPG1200 ist speziell ausgelegt für den Einsatz in mobilen Anwendungen. Bereiche von -1 ... 1.000 bar [-14,5 ... 15.000 psi] (Relativdruck) sind mit einer Genauigkeit bis 0,25 % FS abgedeckt.

Einfacher denn je Betriebsdrücke prüfen und einstellen

Das Gerät ist mit den gängigsten Prozessanschlüssen erhältlich. Es erleichtert dank Datenlogger mit bis zu 1 Million Datenpunkte sowie Min./Max.-Funktion den Workflow. Die einfache und schnelle Prüfung minimiert das Risiko von Produktionsausfällen durch kritische Druckwerte im Prozess – dank eigensicherer Ex-Version auch in sensiblen Bereichen der Öl- und Gasindustrie.

Einfache Datenübertragung – über USB und Bluetooth®

Für die einfache sowie störungsresistente Datenübertragung verfügt das CPG1200 über eine Micro-USB-Schnittstelle und lässt sich für eine kabellose Kommunikation optional mit Bluetooth® ausstatten.

Für den mobilen Einsatz und stationären Dauerbetrieb

Damit bei Transporten kritische Druckveränderungen frühzeitig erkannt werden, erfasst das CPG1200 kontinuierlich die Werte und meldet sich bei Bedarf über Alarmfunktion. Eine temporäre Überwachung ist dank Datenlogger und Batteriebetrieb kein Problem.

Ein Energiesparmodus und variable Messraten sorgen für bis zu 4.000 Stunden ohne Batteriewechsel. Über die Batteriestandsanzeige ist direkt ersichtlich, wann ein Wechsel nötig ist. Dank Stromversorgung über USB-Schnittstelle ist das CPG1200 zudem eine verlässliche Lösung für den stationären Betrieb.

Technische Daten

Basisinformationen		
Genauigkeit ¹⁾	<ul style="list-style-type: none"> ■ 0,5 % FS ²⁾ ■ 0,25 % FS ²⁾ 	
Nichtwiederholbarkeit (nach IEC 61298-2)	≤ 0,1 % FS ²⁾	
Langzeitstabilität (nach IEC 61298-2)	≤ 0,2 % FS ²⁾	
Anschlusslage	Anschluss radial unten	
Justage	Offset und Spannefaktor einstellbar	
Funktionen		
Menüfunktionen	<ul style="list-style-type: none"> <li style="width: 50%;">■ Min./Max.-Alarm (visuell) <li style="width: 50%;">■ Füllstandsanzeige <li style="width: 50%;">■ Power-Off-Funktion <li style="width: 50%;">■ Tara-Offset <li style="width: 50%;">■ Messrate <li style="width: 50%;">■ Anzeigedämpfung 	
Speicher	<ul style="list-style-type: none"> ■ Min./Max.-Speicher ■ Integrierter Datenlogger 	
Datenlogger	<ul style="list-style-type: none"> ■ Automatische Aufzeichnung von bis zu 1.000.000 Werten ■ Intervall ⇒ Wählbar von 1 ... 3.600 s in 1-Sekunden-Schritten oder ⇒ Wählbar mit der Messrate in folgenden Schritten: 1/s, 2/s, 4/s, 10/s <p>Datenlogger muss freigeschaltet sein. Bei bereits ausgelieferten Geräten kann der Datenlogger auch nachträglich über einen Freischaltcode aktiviert werden.</p>	
Batteriestandsanzeige	Symbolanzeige mit 4 Balken zeigt in 25 %-Schritten den Batteriestatus an.	
Gehäuse		
Werkstoff	Gehäuse	PBT mit 30 % Glasfaseranteil
	Gehäuseschutzkappe	VMQ (Silikon)
Abmessungen	Siehe Abmessungen in mm [in], Seite 7	
Schutzart	IP65	
Gewicht ³⁾	Inkl. Batterien	<ul style="list-style-type: none"> ■ Standard: 350 g ■ ATEX: 363 g
	Mit Gehäuseschutzkappe	<ul style="list-style-type: none"> ■ Standard: 440 g ■ ATEX: 453 g

1) Einschließlich Nichtlinearität, Hysterese, Nullpunkt- und Endwertabweichung (entspricht Messabweichung nach IEC 61298-2).

2) FS = Full span = Messbereichsende - Messbereichsanfang

3) Gewichte ermittelt mit Prozessanschluss G 1/2. Durch andere Prozessanschlüsse, Gehäuseschutzkappe und eingesetzte Batterien kann das Gewicht von den hier angegebenen Werten abweichen.

Digitalanzeige	
Display	
Displaybereich	-9999 ... 19999 Digits 4 1/2-stellige 15-Segment-Anzeige (inkl. einem großen Matrixbereich für eine zusätzliche Hilfsanzeige)
Displayauflösung	4 1/2-stellige
Hintergrundbeleuchtung	Über Taste aktivierbar
Bargraph	0 ... 100 %, 20 einzelne Segmente, die 5-%-Schritte darstellen
Menüsprachen	
	Über Menü einstellbar
	<ul style="list-style-type: none"> <li style="width: 25%;">■ Englisch <li style="width: 25%;">■ Spanisch <li style="width: 25%;">■ Italienisch <li style="width: 25%;">■ Polnisch <li style="width: 25%;">■ Deutsch <li style="width: 25%;">■ Französisch <li style="width: 25%;">■ Russisch
Einheiten (Über Menü einstellbar)	
	<ul style="list-style-type: none"> <li style="width: 33%;">■ bar <li style="width: 33%;">■ psi <li style="width: 33%;">■ kg/cm² <li style="width: 33%;">■ mbar <li style="width: 33%;">■ MPa <li style="width: 33%;">■ 1 x benutzerdefinierte Einheit <p>Zusätzliche Einheiten nur in Verbindung mit erhöhter Genauigkeit 0,25 % FS ¹⁾</p> <ul style="list-style-type: none"> <li style="width: 33%;">■ mmH₂O <li style="width: 33%;">■ mmHg <li style="width: 33%;">■ m <li style="width: 33%;">■ mH₂O <li style="width: 33%;">■ inHg <li style="width: 33%;">■ cm <li style="width: 33%;">■ inH₂O <li style="width: 33%;">■ Pa <li style="width: 33%;">■ mm <li style="width: 33%;">■ ftH₂O <li style="width: 33%;">■ kPa <li style="width: 33%;">■ feet <li style="width: 33%;">■ kN/m² <li style="width: 33%;">■ inch <li style="width: 33%;">■ 1 x benutzerdefinierte Einheit

1) FS = Full span = Messbereichsende - Messbereichsanfang

Referenzbedingungen nach IEC 61298-1

Umgebungstemperatur	15 ... 25 °C [59 ... 77 °F]
Atmosphärischer Luftdruck	860 ... 1.060 mbar [12,5 ... 15,4 psi]
Luftfeuchte	45 ... 75 % r. F. (keine Betauung)

Messbereiche, Relativdruck

bar	
0 ... 0,4	0 ... 50
0 ... 1	0 ... 60
0 ... 1,6	0 ... 80
0 ... 2,5	0 ... 100
0 ... 4	0 ... 160
0 ... 5	0 ... 250
0 ... 6	0 ... 350
0 ... 8	0 ... 400
0 ... 10	0 ... 500
0 ... 16	0 ... 600
0 ... 20	0 ... 700
0 ... 25	0 ... 800
0 ... 35	0 ... 1.000
0 ... 40	-

psi	
0 ... 5	0 ... 600
0 ... 10	0 ... 750
0 ... 15	0 ... 1.000
0 ... 30	0 ... 1.450
0 ... 70	0 ... 1.500
0 ... 100	0 ... 2.000
0 ... 120	0 ... 3.000
0 ... 145	0 ... 4.000
0 ... 150	0 ... 5.000
0 ... 160	0 ... 6.000
0 ... 200	0 ... 7.500
0 ... 250	0 ... 10.000
0 ... 300	0 ... 12.000
0 ... 400	0 ... 15.000
0 ... 500	-

Messbereiche, Absolutdruck

bar abs.	
0 ... 0,4	0 ... 6
0 ... 1	0 ... 8
0 ... 1,6	0 ... 10
0 ... 2	0 ... 16
0 ... 2,5	0 ... 25
0 ... 4	0 ... 35

psi abs.	
0 ... 5	0 ... 120
0 ... 15	0 ... 150
0 ... 30	0 ... 300
0 ... 70	0 ... 500

Messbereiche, Vakuum und +/- Messbereich

bar	
-0,2 ... +0,2	-1 ... +15
-1 ... 0	-1 ... +16
-1 ... +1	-1 ... +20
-1 ... +5	-1 ... +24
-1 ... +9	-1 ... +30
-1 ... +10	-1 ... +40

psi	
-14,5 ... 0	-14,5 ... +200
-14,5 ... +15	-14,5 ... +300
-14,5 ... +160	-14,5 ... +450
-14,5 ... +200	-14,5 ... +600

Weitere Angaben zu: Messbereich		
Überdruckgrenze		
3-fach	≤ 6 bar	≤ 70 psi
2-fach	≥ 10 ... 600 bar	≥ 100 ... 7.500 psi
1,43-fach	> 600	> 7.500 psi
Vakuumfestigkeit	Ja	

Prozessanschluss		
Norm	Gewindegrößen	Mögliche Messbereiche
EN 837	■ G ¼ B	≤ 1.000 bar [≤ 15.000 psi]
	■ G ½ B	
	■ G ¾ B	≤ 400 bar [≤ 6.000 psi]
ANSI/ASME B1.20.1	■ ¼ NPT	≤ 1.000 bar [≤ 15.000 psi]

Weitere Angaben zu: Prozessanschluss	
Kanalbohrungsdurchmesser / Drossel	3,5 mm [0,138 in]
Weitere Ausführungen	<ul style="list-style-type: none"> ■ Öl- und fettfrei ¹⁾ ■ Für Sauerstoff, öl- und fettfrei ²⁾
Werkstoff	
Messstoffberührte Teile ¹⁾	CrNi-Stahl 316L
Internes Druckübertragungsmedium	<ul style="list-style-type: none"> ■ Ohne ■ Synthetiköl (bei Messbereichen ≤ 6 bar [≤ 70 psi])

1) Spezifikationen gemäß Technische Informationen IN 00.41

2) Mit 3.1-Abnahmeprüfzeugnis nach DIN EN 10204 (Auflistung der Einzelmesswerte)

→ Zeichnungen zu Prozessanschlüssen siehe Seite 8

Eingangssignal USB	
Micro-USB Typ B	
Max. Eingangsspannung	DC 5 V
Max. Eingangsstrom	100 mA
Max. Leistung	500 mW

Funkstandard	
Bluetooth®	
Version	5.2 Low Energy
Frequenzbereich	2.400 ... 2.500 MHz
Reichweite im Freifeld	5 m [16,4 ft]
Max. Sendeleistung	5,2 dBm / 3,31 mW

Spannungsversorgung und Leistungsdaten	
Batterie	3 x 1,5 V AA-Alkalibatterien ¹⁾
Batteriespannung	DC 4,95 V
Batterielebensdauer	Typisch > 4.000 h (ohne Hintergrundbeleuchtung und Bluetooth® nicht aktiv)

1) Für explosionsgefährdete Bereiche sind nur zugelassene Typen zulässig. Diese werden in der Betriebsanleitung und in der Zusatzinformation gesondert aufgeführt.

Einsatzbedingungen	
Einsatzort	Für Innen- und Außeneinsatz
Höhenlage	2.000 m [6.562 ft] über NN
Messstofftemperaturbereich	-20 ... +50 °C [-4 ... +122 °F]
Betriebstemperatur	-10 ... +50 °C [14 ... 122 °F]
Lagertemperaturbereich	-18 ... 55 °C [-0,4 ... 131 °F]
Relative Feuchte, Btauung	< 84 % r. F. (keine Btauung)
Zulässige Messstoffe	Alle Flüssigkeiten und Gase der Fluidgruppe 2, die mit CrNi-Stahl 316 kompatibel sind
Zulässiger Verschmutzungsgrad	2 nach EN 61010-1

Zulassungen

Logo	Beschreibung	Region
	EU-Konformitätserklärung	Europäische Union
	EMV-Richtlinie EN 61326 Emission (Gruppe 1, Klasse B) und Störfestigkeit (industrielle Umgebung)	
	Druckgeräterichtlinie PS > 200 bar; Modul A, druckhaltendes Ausrüstungsteil	
	RED - Funkanlagenrichtlinie EN 300 328, harmonisierter Frequenzbereich 2.400 ... 2.500 MHz wird verwendet; Bluetooth® 5.2 Low Energy (BLE), max. Sendeleistung 10 mW. Das Gerät darf ohne Einschränkungen in der EU sowie in den Ländern der EFTA eingesetzt werden.	
	RoHS-Richtlinie	
	Radio Law Japan Funkzulassung	Japan
	Federal Communications Commission (FCC) for US Funkzulassung	USA
-	Innovation, Science, and Economic Development (ISED) for Canada Funkzulassung	Kanada
	Radiocommunications Equipment Rules Funkzulassung Australien - ABN 49 004 465 936 Neuseeland - Unternehmens-Nr.400909	Australien und Neuseeland

Testreport

Testreport ¹⁾

3 Messpunkte

1) Nur über den [Produktpass](#) online abrufbar.

Zertifikate/Zeugnisse

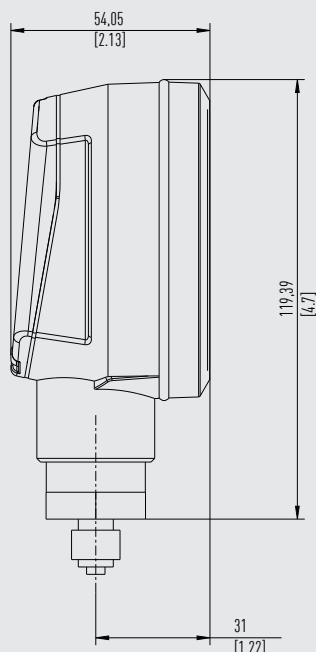
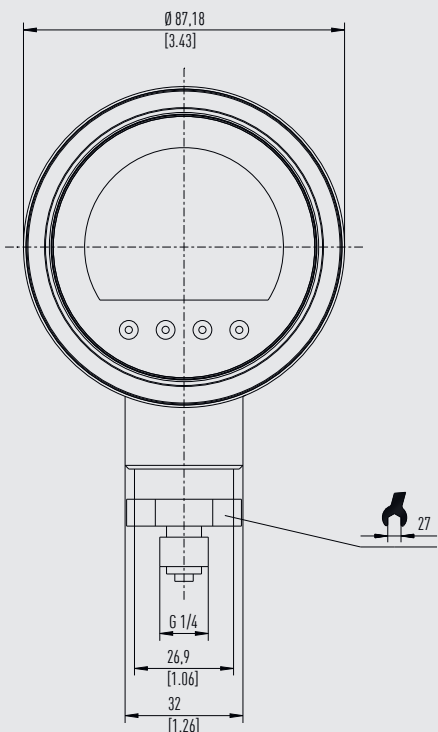
Zertifikate/Zeugnisse	
Zeugnisse/Bescheinigungen	<ul style="list-style-type: none">■ Ohne■ 2.2-Werkszeugnis mit Werkstoffnachweis messstoffberührte metallische Bauteile■ 3.1-Abnahmeprüfzeugnis mit Materialbestätigung und Schmelzanalyse■ 2.2-Werkszeugnis mit Bestätigung messstoffberührte metallische Bauteile zusammen mit 3.1-Abnahmeprüfzeugnis mit Materialbestätigung und Schmelzanalyse
Kalibrierung ¹⁾	<ul style="list-style-type: none">■ Ohne■ 3.1-Abnahmeprüfzeugnis nach DIN EN 10204■ DAkkS-Kalibrierzertifikat (Rückführbar und akkreditiert nach ISO/IEC 17025)
Empfohlenes Kalibrierintervall	1 Jahr (abhängig von den Nutzungsbedingungen)

1) Kalibriert bei senkrechter Einbaulage mit dem Prozessanschluss nach unten ausgerichtet

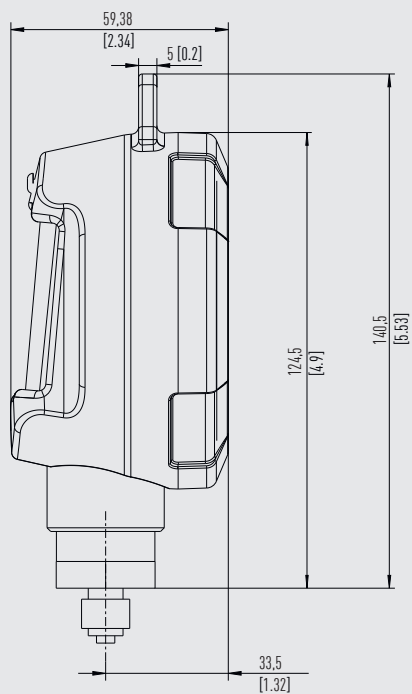
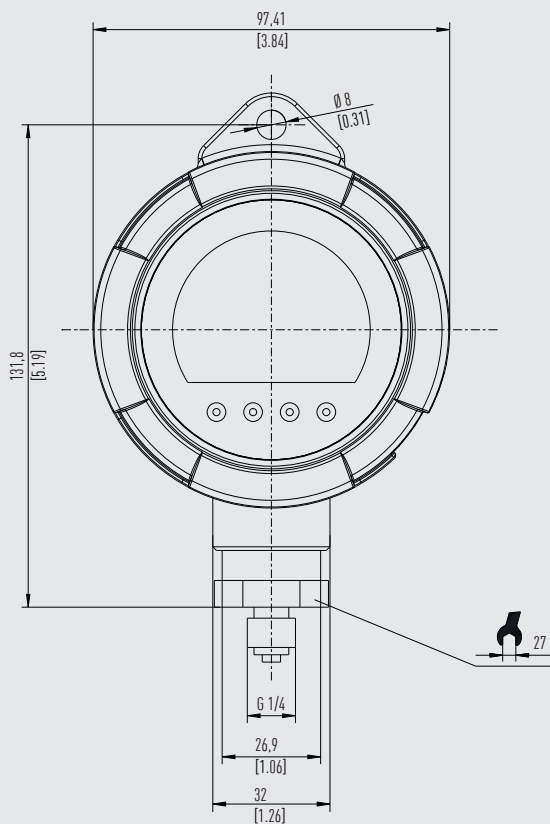
→ Zulassungen und Zertifikate siehe Webseite

Abmessungen in mm [in]

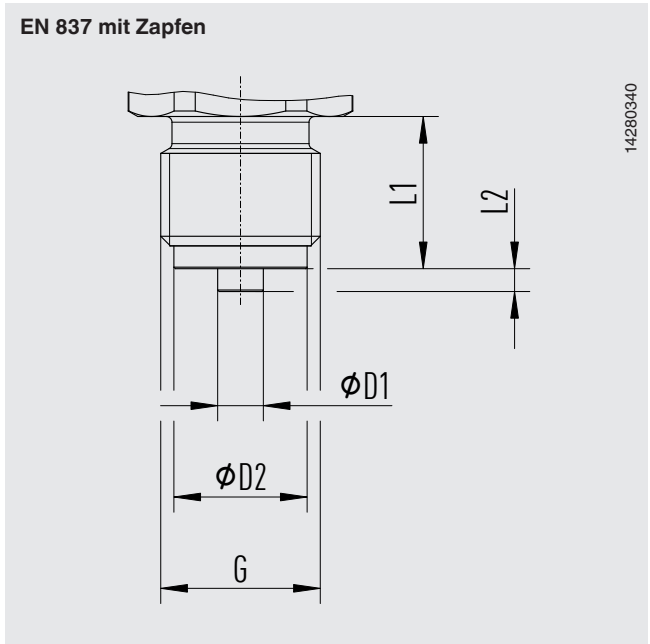
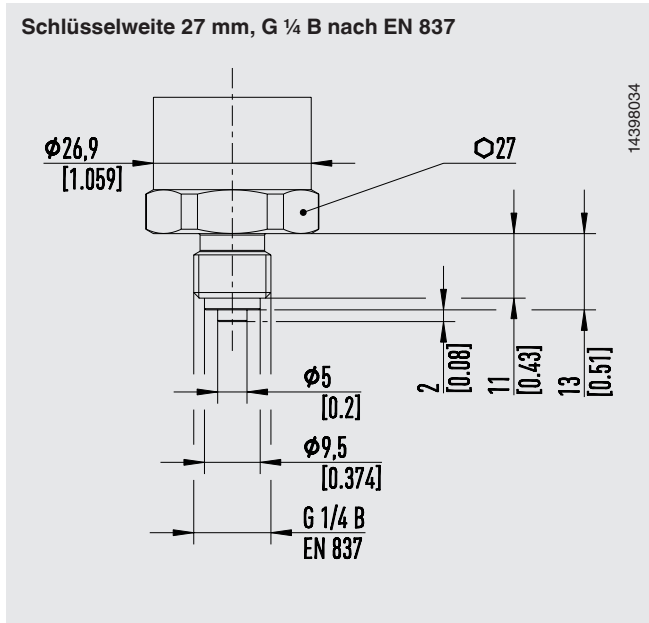
CPG1200 ohne Gehäuseschutzkappe



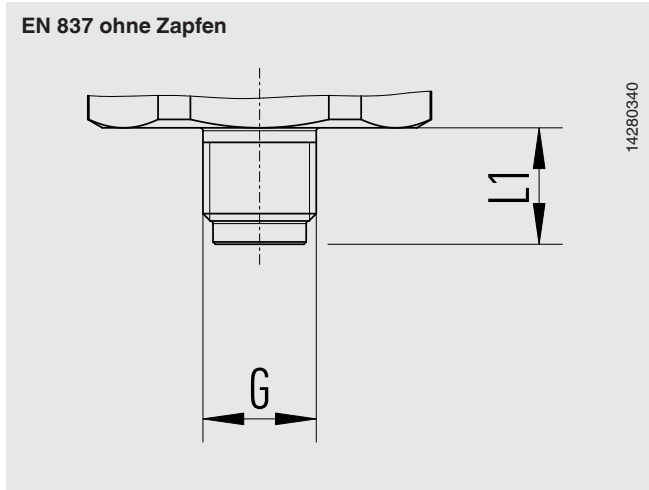
CPG1200 mit Gehäuseschutzkappe



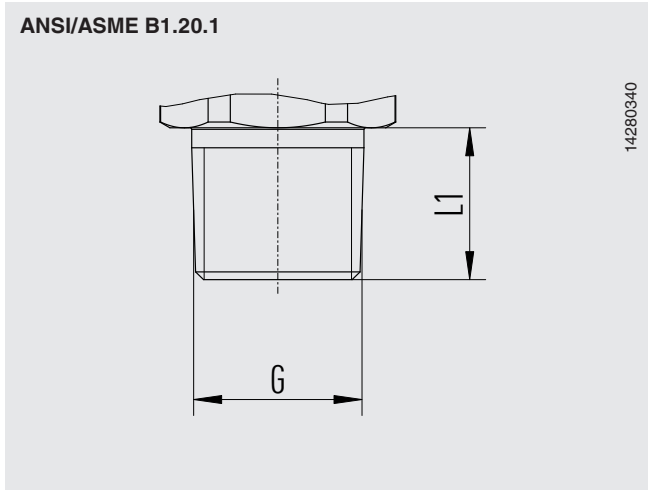
Prozessanschlüsse in mm [in]



G	L1	L2	D1	D2
G ¼ B	13 [0,51]	2 [0,08]	5 [0,19]	9,5 [0,374]
G ½ B	20 [0,79]	3 [0,12]	6 [0,24]	17,5 [0,689]

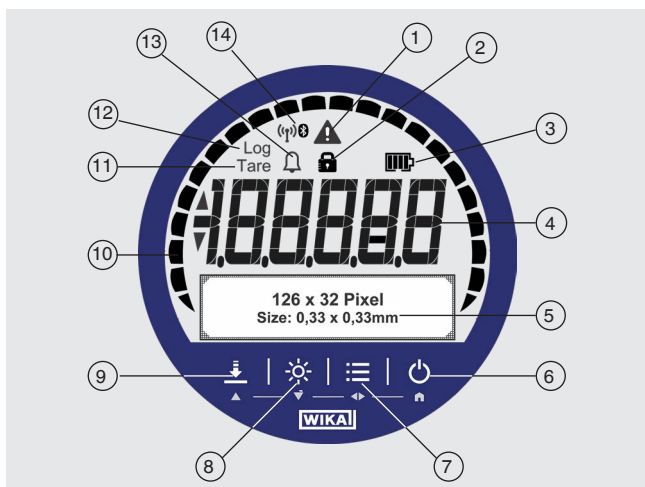


G	L1
G ½ B	10 [0,39]



G	L1
¼ NPT	13 [0,51]

Frontfolie



- ① **Warnhinweis bei:**
 - Über- oder Unterschreiten des Druckbereichs
 - Über- oder Unterschreiten des Temperaturbereichs
 - Loggerspeicher über 90 % belegt
 - Gerätefehler oder Batteriestatus < 10 %
- ② **Lock-Symbol**
Menü-Taste oder ZERO-Taste gesperrt/entsperrt
- ③ **Batteriestatus**
- ④ **Druckanzeige**
- ⑤ **Matrixfeld**
Dient als Menü- und Nebenanzeige
- ⑥ **Ein-/Aus-Taste**
- ⑦ **MENÜ-Taste**
Aufruf des Menüs
- ⑧ **Light-Taste**
Hintergrundbeleuchtung ein- und ausschalten
- ⑨ **ZERO-Taste**
Aktueller Druckwert wird auf „0“ (rel.) oder Referenzdruck (abs.) gesetzt
- ⑩ **Bargraph**
Zeigt den aktuellen Druck grafisch an
- ⑪ **Tara**
Tara aktiv/inaktiv
- ⑫ **Log**
Loggerfunktion aktiv/inaktiv
- ⑬ **Alarm**
Messwert hat Alarmgrenzen über- bzw. unterschritten
- ⑭ **Bluetooth®-Symbol**
Bluetooth® aktiv/inaktiv

App „myWIKa device“

Über die App „myWIKa device“ und die Bluetooth®-Verbindung lässt sich das CPG1200 per mobilem Endgerät bequem für Kalibrier- und Loggeraufgaben konfigurieren. Während der Druckmessung wird der Wert in der benötigten Einheit direkt auf dem mobilen Endgerät angezeigt.

Ferner können weitere Parameter wie Temperatur und Druckänderungsrate überprüft werden. Es besteht auch die Möglichkeit ausführlichere Geräteinformationen über die WIKa-Webseite abzurufen. Zusätzlich ermöglicht die App die Konfiguration, Steuerung und das Speichern von Loggervorgängen.

Logs, die auf dem mobilen Endgerät gespeichert wurden, können auf einen PC übertragen und von der WIKa-Cal ausgelesen werden. Damit können diese weiterbearbeitet werden und die App bildet den Abschluss einer vollständigen Lösung im Umgang mit Daten auf dem CPG1200.

Für die Verbindung mit einem PC und/oder einem Android- bzw. iOS-fähigem Gerät wird Bluetooth® 5.2 Low Energy empfohlen.



Für iOS-basierte mobile Endgeräte ist die App im Apple Store unter folgendem Link verfügbar.

[Hier herunterladen](#)



Für mobile Endgeräte mit Android-Betriebssystem ist die App im Play Store unter folgendem Link verfügbar.

[Hier herunterladen](#)



Kalibriersoftware WIKA-Cal

Einfach und schnell zum hochwertigen Kalibrierzertifikat

Die Kalibriersoftware WIKA-Cal dient zum Erstellen von Loggerprotokollen oder Kalibrierzertifikaten für Druckmessgeräte. Die Demoversion steht kostenlos zum Download bereit.

Um von der Demoversion auf eine lizenzierte Version umzusteigen, muss ein USB-Dongle mit einer gültigen Lizenz erworben werden.

Die vorinstallierte Demoversion stellt sich beim Einstecken des USB-Dongles automatisch zur gewählten Version um und steht so lange zur Verfügung wie der USB-Dongle am PC angeschlossen ist.



- Der Anwender wird durch den Logger- bzw. Kalibrierprozess geführt
- Verwaltung der Kalibrier- und Gerätedaten
- Intelligente Vorauswahl durch die SQL-Datenbank
- Menüsprachen: Deutsch, Englisch, Italienisch, Französisch, Niederländisch, Polnisch, Portugiesisch, Rumänisch, Spanisch, Schwedisch, Russisch, Griechisch, Japanisch, Chinesisch
Weitere Sprachen folgen in Softwareupdates
- Kundenspezifische Komplettlösungen möglich
- Maximaler Automatisierungsgrad in Verbindung mit unserer CPx-Reihe

Die unterstützten Geräte werden kontinuierlich erweitert und auch kundenspezifische Anpassungen sind möglich.

→ Weitere Informationen siehe Datenblatt CT 95.10

Es stehen zwei Lizenzen der WIKA-Cal in Verbindung mit einem Digitalmanometer der CPx-Reihe zur Auswahl

Die Kalibriersoftware WIKA-Cal ist sowohl zum Auslesen der im Digitalmanometer gespeicherten Loggerdaten als auch für Online-Kalibrierungen in Verbindung mit einem PC erhältlich. Der Funktionsumfang der Software ist abhängig von der gewählten Lizenz.

Die Kombination von mehreren Lizenzen auf einem USB-Dongle ist möglich.

Cal-Template (Demo-Version)	Log-Template (Vollversion)
Vollautomatische Kalibrierung	<ul style="list-style-type: none"> ■ Live-Messwertaufnahme über einen bestimmten Zeitraum mit wählbarem Intervall, Dauer und Startzeit ■ Auslesen des integrierten Datenloggers des Digitalmanometer ■ Erstellen von Loggerprotokollen mit grafischer und/oder tabellarischer Darstellung der Messergebnisse im PDF-Format ■ Export der Messergebnisse als CSV-Datei möglich
Begrenzung auf zwei Messpunkte	
<ul style="list-style-type: none"> ■ Erstellen von 3.1-Abnahmeprüfzeugnissen nach DIN EN 10204 ■ Export der Kalibrierdaten in Excel®-Vorlage oder XML-Datei möglich ■ Kalibrieren von Druckmessgeräten 	
Bestellangaben für Ihre Anfrage zur Einzellizenz:	
Steht kostenlos zum Download bereit	WIKA-CAL-ZZ-L-Z

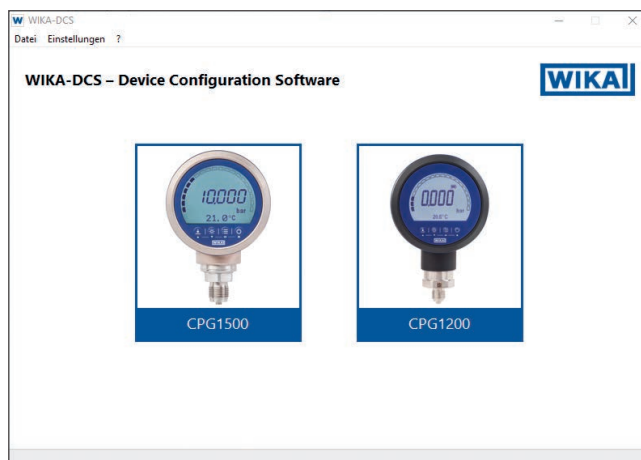
Konfigurationssoftware WIKA-DCS

Als Ergänzung zu den Digitalmanometer Typen CPG1200 und CPG1500 stehen neben der Kalibriersoftware WIKA-Cal auch die Konfigurationssoftware WIKA-DCS zur Verfügung.

Mit Hilfe der Software lassen sich die Geräte entweder über die USB- oder Bluetooth®-Verbindung bequem konfigurieren. Die Konfiguration beinhaltet z. B. Einstellen der Anzeigeeinheit, Anzeige der Temperatur, Min./Max.-Werte und weitere Menüeinstellungen.

Zudem ermöglicht die Software Konfiguration, Steuerung und Speicherung von Loggervorgängen.

- Konfigurieren des Geräts
- Konfigurieren von Logger-Vorgängen mit dem CPG1200/CPG1500
- Durchführen von Logger-Vorgängen mit dem CPG1200/CPG1500
- Herunterladen von Logger-Dateien vom CPG1200/CPG1500
- Download des Logger-Protokolls als CSV-Datei
- Menüsprachen: Deutsch, Englisch, Französisch und Spanisch



Minimale Systemanforderung

Prozessor	Intel® Pentium® 4 oder AMD Athlon® 64
Software	<ul style="list-style-type: none"> ■ Microsoft® Windows® XP mit Service Pack 3 ■ Windows® 7 mit Service Pack 1 ■ Windows® 8 ■ Windows® 10
Speicherplatz	1 GB RAM und 1 GB freier Festplattenspeicher (keine Installation auf portablen Flash-Speichermedien möglich)
Display	1024 x 768 Punkt Monitorauflösung (1280 x 800 Punkt empfohlen) mit 16 Bit Farbtiefe und 256 MB VRAM

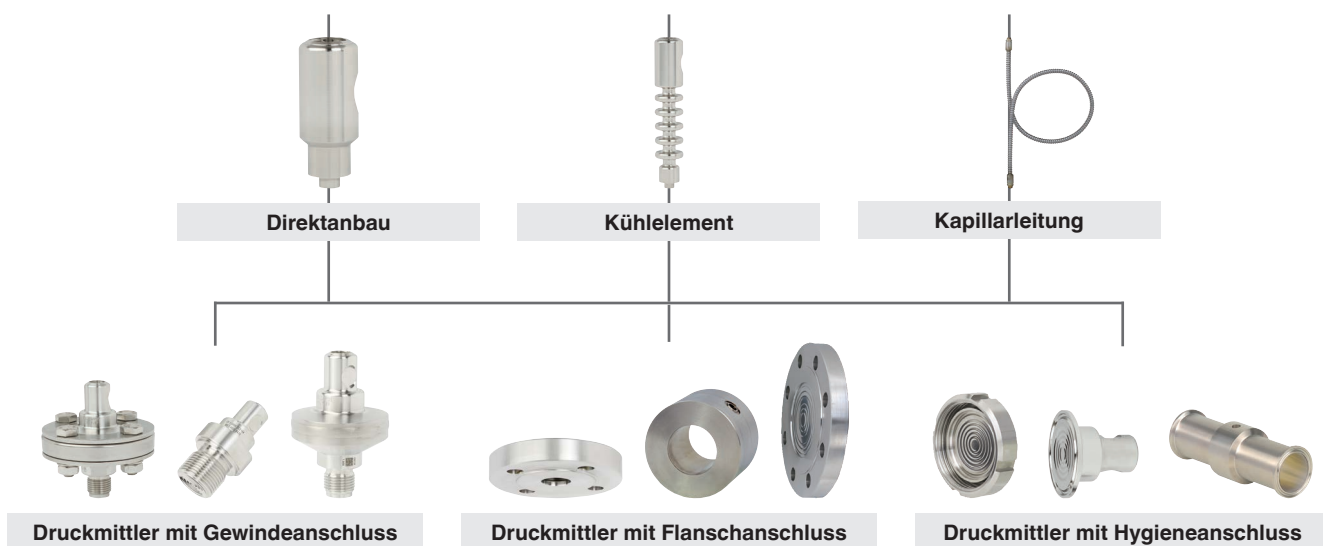
Nicht den richtigen Prozessanschluss für Ihre Anwendung gefunden?

Unsere Druckmittler sind die richtige Lösung

Druckmessgeräte können mit Hilfe von Druckmittlern an schwierigste Prozessbedingungen angepasst werden. Die Druckmittlersysteme können bei Prozessen mit Gasen, Druckluft oder Dampf, mit flüssigen, pastösen, pulvrigen und kristallisierenden, sowie aggressiven, anhaftenden, korrosiven, hochviskosen, umweltschädlichen oder giftigen Messstoffen zum Einsatz kommen.

Hierbei übernimmt eine Membrane die Trennung zwischen Messstoff und Druckmessgerät. Der Innenraum zwischen Membrane und Druckmessgerät ist vollständig mit einem Druckübertragungsmedium gefüllt. Der Druck wird über das Druckübertragungsmedium an das Messgerät weitergeleitet.

Es stehen eine Vielzahl unterschiedlicher Bauformen, Prozessanschlüsse und Werkstoffkombinationen für kundenspezifische Lösungen zur Verfügung. Die genaue Druckmessung aller Bereiche von ca. 10 mbar bis zu 3.600 bar [0,145 ... 52.214,4 psi], auch bei extremen Temperaturen (Bereich -130 ... +400 °C [-202 ... +752 °F]), ist somit unter extremen Bedingungen möglich.



Die Umsetzung Ihrer individuellen Lösung





Gestalten Sie mit uns Ihre ideale Druckmittler-Lösung. Unsere Technik-Experten werden aus der Vielzahl realisierbarer Kombinationen eine bewährte Lösung für Ihre Anwendung finden. Bei Bedarf passen wir unsere Systeme Ihrer individuellen Applikation an.

Fragen Sie uns - wir beraten Sie gerne!

Komplette Mess- und Testkoffer

Die verfügbaren Mess- und Testkoffer werden nach Ihren Bedürfnissen bestückt.

Koffervarianten	Messkoffer	Testkoffer
Aussparungen für Standard-Komponenten		
Digitalmanometer Typ CPG1200	x	x
Koffer für CPG1200 und Zubehör	x	x
Batterien	x	x
USB-Kabel	x	x
Dichtungsset	-	x
Aussparungen für Adapterset, wahlweise:		
Baureihe 1620	x	-
Baureihe 1215	x	-
Adapterset „BSP“ für Prüflingsschlauch; bei bar-Messbereiche G ¼, Außengewinde auf G ⅜, G ⅝ und G ½, Innengewinde	-	x
Adapterset „NPT“ für Prüflingsschlauch; bei psi-Messbereichen G ¼, Außengewinde auf ⅜ NPT, ¼ NPT, ⅝ NPT und ½ NPT, Innengewinde	-	x
Aussparungen für Handprüfpumpe, wahlweise:		
Pneumatisch, Typ CPP30, für Messbereiche ≤ 30 bar [≤ 500 psi]	-	x
Hydraulisch, Typ CPP700-H, für Messbereiche > 30 ... ≤ 700 bar [> 500 ... ≤ 10.000 psi]	-	x
Hydraulisch, Typ CPP1000-H, für Messbereiche > 700 ... ≤ 1.000 bar [> 10.000 ... ≤ 14.500 psi]	-	x
Bestellangaben für Anfragen	DMK1200	DTK1X00
→ Weitere Informationen siehe Datenblatt	CT 93.04	CT 93.03

Empfohlene Druckerzeugung		
Handprüfpumpe	Pneumatisch Typ CPP30	Hydraulisch Typ CPP700-H / CPP1000-H
		
Druckbereich	-0,95 ... +35 bar [-28 inHg ... +500 psi]	<ul style="list-style-type: none"> ■ 0 ... 700 bar [0 ... 10.000 psi] ■ 0 ... 1.000 bar [0 ... 14.500 psi]
→ Weitere Informationen siehe Datenblatt	CT 91.06	CT 91.07





Testkoffer inkl. pneumatischer Handprüfpumpe



Testkoffer inkl. hydraulischer Handprüfpumpe

Zubehör

Beschreibung 1)	Bestellnummer	
	Alkalibatterien - Ex-zugelassen 3 x 1,5 V AA	14683110
	Micro-USB Typ B auf USB-Kabel Länge: 1,8 m [5,91 ft]  Darf nicht im Ex-Bereich eingesetzt werden!	48844606
	Bluetooth®-USB-Stick  Darf nicht im Ex-Bereich eingesetzt werden!	48844607
	USB-Netzteil Netzteil DC 5 V mit Micro-USB Typ B Stecker 1.000 mA  Darf nicht im Ex-Bereich eingesetzt werden!	14683112
	Gehäuseschutzkappe - Ex-zugelassen Für CPG1200-Gehäuse	14577641
	Kunststoffkoffer Für 1 x CPG1200 zur Aufbewahrung und Transport  Kunststoffkoffer ist nicht für den Einsatz in explosionsgefährdeten Bereichen zugelassen!	14636757
	Kunststoffkoffer Für 3 x CPG1200 zur Aufbewahrung und Transport  Kunststoffkoffer ist nicht für den Einsatz in explosionsgefährdeten Bereichen zugelassen!	14646719
	Kunststoffkoffer Für 1 x Digitalmanometer, 1 x hydraulische Handprüfpumpe CPP700-H / CPP1000-H  Kunststoffkoffer ist nicht für den Einsatz in explosionsgefährdeten Bereichen zugelassen!	14683116
	Kunststoffkoffer Für 1 x Digitalmanometer, 1 x pneumatische Handprüfpumpe CPP10-H oder CPP30  Kunststoffkoffer ist nicht für den Einsatz in explosionsgefährdeten Bereichen zugelassen!	14676937
	Dichtungsset Bestehend aus: <ul style="list-style-type: none"> ■ 4 x USIT-Dichtung G ½ ■ 2 x USIT-Dichtung G ¼ ■ Kunststoffbehälter 	14641775

Beschreibung 1)	Bestellnummer
 <p>Adapterset Baureihe 1620 im Aufbewahrungskoffer Bestehend aus: 1 x Direktanschluss G ½, Innengewinde; P_{max} 400 bar [5.800 psi] 1 x Direktanschluss ¼ NPT, Innengewinde; P_{max} 630 bar [9.130 psi] 1 x Messkupplung ISO 228-G ¼, Außengewinde; P_{max} 630 bar [9.130 psi] 2 x Messkupplung ISO 228-G ⅛, Außengewinde; P_{max} 400 bar [5.800 psi] 1 x Messkupplung ¼ NPTF, Außengewinde; P_{max} 630 bar [9.130 psi] 1 x Messschlauch (ohne Rückschlagventil); P_{max} 630 bar [9.130 psi] 1 x Messschlauch DN 2, Länge 0,5 m [1,6 ft]; P_{max} 630 bar [9.130 psi]</p> <p>→ Weitere technische Daten, siehe Datenblatt AC 87.02</p>	14340203
 <p>Adapterset Baureihe 1215 im Aufbewahrungskoffer Bestehend aus: 1 x Direktanschluss G ½, Innengewinde; P_{max} 400 bar [5.800 psi] 1 x Direktanschluss ¼ NPT, Innengewinde; P_{max} 630 bar [9.130 psi] 1 x Messkupplung ISO 228-G ¼, Außengewinde; P_{max} 630 bar [9.130 psi] 2 x Messkupplung ISO 228-G ⅛, Außengewinde; P_{max} 400 bar [5.800 psi] 1 x Messkupplung ¼ NPTF, Außengewinde; P_{max} 630 bar [9.130 psi] 1 x Messschlauch (ohne Rückschlagventil); P_{max} 630 bar [9.130 psi] 1 x Messschlauch DN 2, Länge 0,5 m [1,6 ft]; P_{max} 630 bar [9.130 psi]</p> <p>→ Weitere technische Daten, siehe Datenblatt AC 87.02</p>	14340204

1) Die Abbildungen sind ein Beispiel und können sich je nach Stand der Technik in Bauform, Materialzusammensetzung und Darstellung ändern.

Lieferumfang

- Digitalmanometer Typ CPG1200
- 3 x 1,5 V AA-Alkalibatterien
- Betriebsanleitung

Bestellangaben

CPG1200 / Explosionsschutz / Zündschutzart / Zone / Kommunikation / Einheit / Druckart / Messbereich / Prozessanschluss / Genauigkeit / Art des Zertifikates / Umgebungstemperatur / Ausführung für spezielle Messstoffe / Datenlogger / Gehäuseschutzkappe / Software / Kommunikationszubehör / Schnittstellenkabel / USB-Netzteile / Zusätzliches Zubehör / Tragekoffer / Weitere Zulassungen / Zusätzliche Bestellangaben

Microsoft® und Windows® sind eingetragene Marken der Microsoft Corporation in den Vereinigten Staaten und weiteren Ländern.

Die Bluetooth®-Wortmarke und -Logos sind eingetragene Marken im Besitz von Bluetooth SIG, Inc. und jede Verwendung dieser Marken durch WIKA erfolgt unter Lizenz. Andere Marken und Markennamen sind Eigentum der jeweiligen Inhaber.

© 04/2023 WIKA Alexander Wiegand SE & Co. KG, alle Rechte vorbehalten.
Die in diesem Dokument beschriebenen Geräte entsprechen in ihren technischen Daten dem derzeitigen Stand der Technik.
Änderungen und den Austausch von Werkstoffen behalten wir uns vor.
Bei unterschiedlicher Auslegung des übersetzten und des englischen Datenblatts ist der englische Wortlaut maßgebend.

